

В.В. Брус¹, З.Д. Ковалюк¹, П.Д. Мар'янчук²

Визначення величини послідовного опору з вольт-фарадних характеристик

¹Чернівецьке відділення Інституту проблем матеріалознавства НАН України,
вул. І. Вільде 5, Чернівці, Україна 58001. e-mail: victorbrus@mail.ru

²Чернівецький національний університет ім. Ю. Федьковича,
вул. Коцюбинського 2, Чернівці, Україна 58012, e-mail: p.maryanchuk@chnu.edu.ua

Проведено аналіз впливу послідовного опору структур з потенціальним бар'єром на їх ємнісні характеристики. Запропоновано метод визначення величини послідовного опору з вольт-фарадних характеристик виміряних при різних частотах збуджуючого сигналу.

Ключові слова: послідовний опір, структура, імпеданс.

Стаття постуила до редакції 11.04.2011; прийнята до друку 15.03.2012.

Вступ

Чітке розуміння фізичних процесів, які відбуваються у діодах Шоткі, *p-n* переходах та гетеропереходах є запорукою їх успішного застосування для розробки сучасних високоефективних електронних приладів. Ємнісні методи дослідження властивостей напівпровідникових структур та приладів знайшли широке застосування завдяки своїй зручності та інформативності [1, 2].

Правильний аналіз вольт-фарадних характеристик напівпровідникових структур неможливий без врахування впливу їх послідовного електричного опору на значення експериментальних даних отриманих при вимірюванні.

Послідовний електричний опір структур з потенціальним бар'єром складається з опору електричних контактів і опору базових областей. В більшості випадків послідовний опір є небажаним, але він є невід'ємною частиною будь-якого напівпровідникового приладу.

В даній роботі показано вплив послідовного

опору на величину виміряної ємності напівпровідникових структур і запропоновано метод аналізу вольт-фарадних характеристик для визначення величини їх послідовного опору. Також проведена експериментальна перевірка результатів отриманих при застосуванні запропонованого методу.

І. Методика експерименту

Теоретична частина. Для визначення впливу послідовного опору на величину виміряної ємності напівпровідникової структури використаємо загальноприйняту еквівалентну схему структур з потенціальним бар'єром (рис. 1,а) в рамках якої будемо проводити подальший аналіз.

Імпеданс (комплексний опір) структури з потенціальним бар'єром відповідно до запропонованої еквівалентної схеми можна представити у алгебраїчній формі наступним виразом [1]:

$$Z = \left[R_s + \frac{R_{sh}}{1 + (\omega R_{sh} C_b)^2} \right] - i \left[\frac{R_{sh}^2 \omega C_b}{1 + (\omega R_{sh} C_b)^2} \right] = Z' - iZ'' \quad (1)$$

де $\omega = (2\pi\nu)$ – циклічна частота, Z' - дійсна (активна) частина імпедансу, Z'' - уявна (реактивна) частина

імпедансу. Знак “-” перед уявною частиною імпедансу показує, що у колі змінного струму спад

напруги на ємності відстає від струму по фазі на 90° .

Аналізатори імпедансу і вимірювачі ємності працюють на основі паралельної схеми заміщення, тобто напівпровідникової структури при вимірюванні

розглядаються відповідно до схеми зображеної на рис. 1,б [1, 3]. Тому необхідно перейти від комплексного опору напівпровідникової структури до її комплексної провідності.

$$Y = G + iB = \frac{1}{Z' - iZ''} = \left(\frac{Z'}{Z'^2 - Z''^2} \right) - i \left(\frac{Z''}{Z'^2 - Z''^2} \right) \quad (2)$$

Підставивши рівняння (1) у (2) отримаємо вирази для вимірної активної і реактивної провідності напівпровідникової структури G_M та B_M , відповідно:

$$G_M = \frac{R_s (wC_b R_{sh})^2 + (R_s + R_{sh})}{(R_s + R_{sh})^2 + (wC_b R_s R_{sh})^2} \quad (3)$$

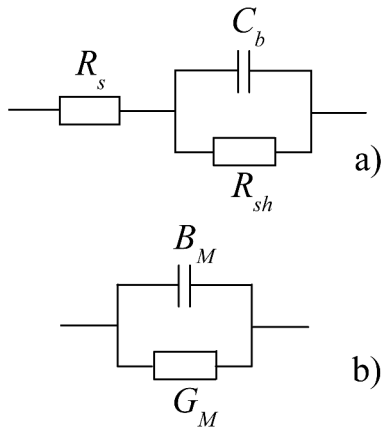


Рис. 1. Еквівалентна схема напівпровідникової структури з потенціальним бар'єром (а) і паралельна схема заміщення (б).

$$B_M = \frac{wC_b R_{sh}^2}{(R_s + R_{sh})^2 + (wC_b R_s R_{sh})^2} \quad (4)$$

Враховуючи, що $B_M = \omega C_M$, де C_M – виміряна ємність, то з рівняння (4) можна легко отримати

вираз для C_M :

$$C_M = \frac{C_b}{\left(1 + \frac{R_s}{R_{sh}} \right)^2 + (wC_b R_s)^2} \quad (5)$$

Як видно з виразу (5) виміряна ємність є складною функцією $C_M = f(C_b, R_s, R_{sh}, \omega)$. Очевидно, що вимірне значення ємності не можна використовувати для аналізу розподілу домішки у області просторового заряду чи визначення висоти потенціального бар'єру тому що бар'єрна ємність повинна бути незалежною від частоти збуджуючого сигналу [3].

Як правило виконується умова $R_{sh} \gg R_s$, тому вираз (5) можна спростити до наступного вигляду:

$$C_M = \frac{C_b}{1 + (wC_b R_s)^2} \quad (6)$$

Після простих перетворень рівняння (6) можна записати у вигляді:

$$C_M^{-2} = C_b^{-2} + 2R_s^2 w^2 + C_b^2 R_s^4 w^4 \quad (7)$$

Доданком $C_b^2 R_s^4 w^4$ у рівнянні (7) можна знехтувати так як бар'єрна ємність напівпровідникових структур, як правило, приймає дуже малі значення $\sim 10^{-10} - 10^{-9}$ Ф.

Тепер запишемо вираз для бар'єрної ємності різкого р-п-переходу (рівномірний розподіл легуючих домішок) [2]:

$$C_b^{-2} = \frac{2(N_a + N_d)}{e e_0 N_a N_d S^2} (U_D - U) = \frac{2U_D (N_a + N_d) U_D - U}{e e_0 N_a N_d S^2 U_D} = C_{b0}^{-2} \frac{U_D - U}{U_D}, \quad (8)$$

де U_D – висота потенціального бар'єру, U – величина зовнішнього зміщення, e – заряд електрона, ε і ε_0 – відносна і абсолютна діелектричні проникливості, N_a і N_d – концентрація акцепторної і донорної домішки в області просторового заряду, S – площа переходу, C_{b0} – бар'єрна ємність при відсутності зовнішнього зміщення.

Вираз для бар'єрної ємності діоду Шоткі можна записати подібно до рівняння (8) з врахуванням, що

U_D – величина вбудованого потенціалу.

Підставивши вираз (8) у (7) та знехтувавши доданком $C_b^2 R_s^4 w^4$ можемо записати вираз для вимірної ємності напівпровідникової структури [4]:

$$C_M^{-2} = C_{b0}^{-2} \frac{U_D - U}{U_D} + 2R_s^2 w^2 \quad (9)$$

Проведемо наступні перетворення з виразом (9):

$$C_M^{-2} = C_{b_0}^{-2} \frac{U_D^{-U}}{U_D} + 2R_s^2 w^2 = C_{b_0}^{-2} \left(1 - \frac{U}{U_D}\right) + 2R_s^2 w^2 = \left(C_{b_0}^{-2} + 2R_s^2 w^2\right) - \frac{U}{U_D C_{b_0}^2} = b - aU, \quad (10)$$

де $b = C_{b_0}^{-2} + 2R_s^2 w^2$, $a = \frac{1}{U_D C_{b_0}^2}$. Звідки видно, що

залежність $C_M^{-2}(U)$ у координатах $\tilde{N}_M^{-2} - U$ зображується прямою лінією яка паралельно

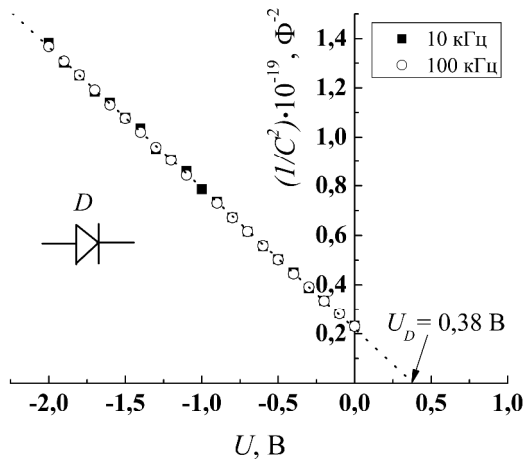


Рис. 2. Вольт-фарадні характеристики діода Шоткі при різних частотах збуджуючого сигналу.

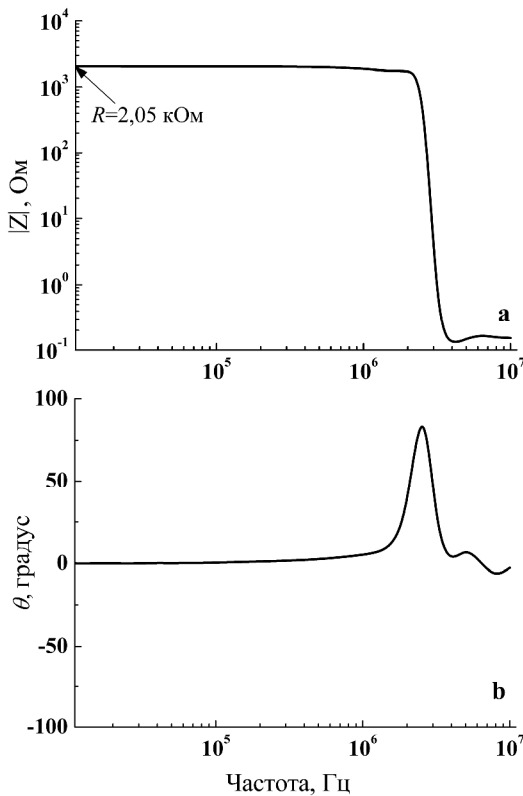


Рис. 3. Діаграма Бode промислового резистора (2.05 кОм).

зміщується при зміні частоти вимірювального сигналу.

Похідна $\frac{d\tilde{N}_M^{-2}}{dU}$ визначає $tg a$, де a – кут

нахилу прямих залежності $C_M^{-2}(U)$ на рис. 4.

$$\frac{dC_M^{-2}}{dU} = tg a = -a = -\frac{1}{U_D C_{b_0}^2} \quad (11)$$

З формули (9) випливає, що напруга відсічки U_c залежності $C_M^{-2}(U)$, тобто напруга зовнішнього зміщення U при якій $C_M^{-2} = 0$, є функцією висоти потенціального бар'єру U_D , послідовного опору R_s та частоти ω [4]:

$$U_c = U_D + 2R_s^2 C_{b_0}^2 U_D w^2. \quad (12)$$

Вираз (12) можна переписати у вигляді:

$$U_c = c + d w^2, \quad (13)$$

де, $c = U_D$, $d = 2R_s^2 C_{b_0}^2 U_D$

Візьмемо похідну $\frac{dU_c}{dw^2}$ та знайдемо значення

$tg b$, де b – кут нахилу прямолінійної залежності $U_c(w^2)$ представленої на рис. 5:

$$\frac{dU_c}{dw^2} = tg b = d = 2R_s^2 C_{b_0}^2 U_D. \quad (14)$$

Визначимо $C_{b_0}^2$ з виразу (11):

$$C_{b_0}^2 = -\frac{1}{U_D \frac{dC_M^{-2}}{dU}} \quad (15)$$

та підставимо у формулу (14):

$$\frac{dU_c}{dw^2} = -\frac{2R_s^2}{\frac{dC_M^{-2}}{dU}}. \quad (16)$$

Звідки отримуємо вираз для значення послідовного опору напівпровідникової структури:

$$R_s = \sqrt{-\frac{1}{2} \frac{dC_M^{-2}}{dU} \frac{dU_c}{dw^2}} = \sqrt{-\frac{1}{2} tg a \cdot tg b} \quad (17)$$

Проведемо аналіз розмірностей:

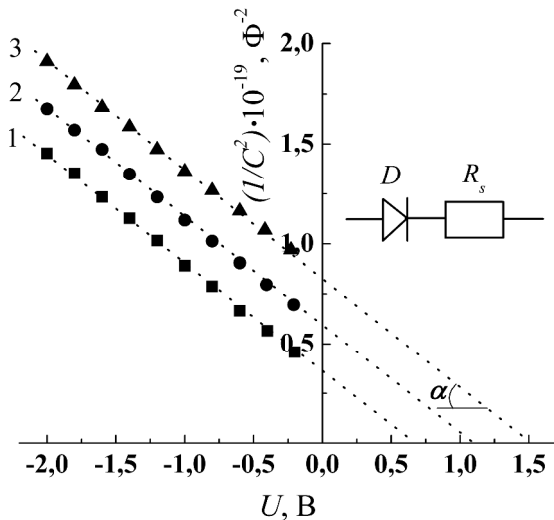


Рис. 4. Вольт-фарадні характеристики діода Шоткі з імітованим послідовним опором виміряні при різних частотах збуджуючого сигналу: 1 – 60 кГц, 2 – 100 кГц, 3 – 125 кГц.

$$[R_s] = \left(\frac{\Phi^{-2} B}{B c^{-2}} \right)^{\frac{1}{2}} = \frac{c}{\Phi} = \frac{c \cdot B}{Kl} = \frac{c \cdot B}{c \cdot A} = [Om] \text{ Та}$$

ким чином, проведений аналіз показує, що розглядаючи напівпровідникову структуру з потенціальним бар'єром в рамках запропонованої еквівалентної схеми (рис. 1,а) при умові різкого переходу можна визначити величину послідовного опору структури з її вольт-фарадних характеристик виміряних при різних частотах змінного сигналу.

Експериментальна частина. З метою перевірки запропонованого методу визначення послідовного опору напівпровідникових структур з потенціальним бар'єром було проведено дослідження емнісних властивостей діода Шоткі 1N5822 (FCI semiconductor) без та з послідовно увімкненим

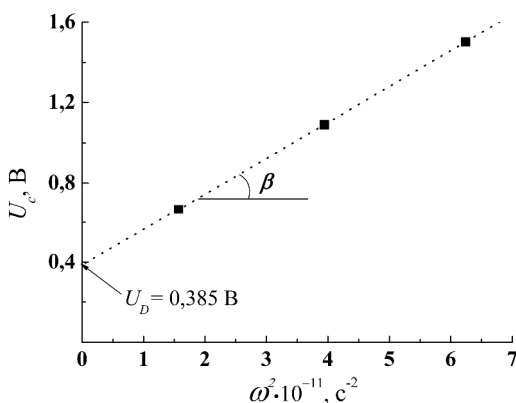


Рис. 5. Залежність напруги відсічки від квадрату циклічної частоти.

промисловим резистором номіналом 2 кОм, потужністю 0,125 Вт з дійсним значенням опору 2,05 кОм. Вимірювання вольт-фарадних характеристик при різних частотах змінного сигналу проводилося на вимірювальному комплексі

SOLARTRON SI 1286, SI 1255 при кімнатній температурі.

II. Результати експерименту та їх обговорення

Відповідно до опису експлуатаційних характеристик діода Шоткі 1N5822 [5], при протіканні прямого струму величиною 3 А спад напруги на діоді складає 0,525 В, що відповідає величині послідовного опору 0,175 Ом. Внаслідок малого послідовного опору спостерігається незалежність вольт-фарадних характеристик діода Шоткі від частоти збуджуючого сигналу (рис. 2.).

Прямолінійність залежності $C_M^{-2}-U$ свідчить про наявність різкого переходу і рівномірного розподілу легуючої домішки у базовій області діода [1]. Величину вбудованого потенціалу для даної структури ($U_D = 0,38 \text{ В}$) можна визначити шляхом екстраполяції прямолінійної залежності $C_M^{-2}-U$ до перетину з віссю напруги.

На рис. 3 приведена діаграма Бode для промислового резистора з дійсним значенням електричного опору 2,05 кОм. В області частот $\leq 1 \text{ МГц}$ спостерігається відсутність частотної залежності модуля імпедансу $|Z|$ і кута зсуву фаз між струмом і напругою θ .

Враховуючи те, що фазовий кут в межах вище згаданої області частот приймає значення $\theta = 0$, можна зробити висновок про відсутність впливу паразитної реактивної складової імпедансу дослідженого резистора. Таким чином він може бути використаний для імітування активної складової послідовного опору напівпровідникової структури з потенціальним бар'єром у діапазоні частот збуджуючого сигналу від 10^{-1} до 10^6 Гц .

Вольт-фарадні характеристики діода Шоткі 1N5822 з послідовно увімкнутим резистором приведені на рис. 4. У цьому випадку спостерігається паралельне зміщення прямолінійних залежностей $C_M^{-2}-U$ при зміні частоти вимірного сигналу, що пояснюється впливом імітованого послідовного опору на величину вимірної ємності C_M відповідно до рівняння (6).

На рис. 5 зображено залежність напруги відсічки U_c від квадрату циклічної частоти збуджуючого сигналу ω^2 . З рівняння (12) випливає, що перетин прямолінійної залежності $U_c(\omega^2)$ з віссю напруги визначає дійсне значення величини вбудованого потенціалу ($U_D = 0,385 \text{ В}$) діода Шоткі з послідовним опором, що добре узгоджується із величиною вбудованого потенціалу визначеного з рис. 2.

Визначивши тангенси кутів нахилу прямих ліній зображених на рис. 4 і рис. 5, $tg(\alpha) = -5,35 \cdot 10^{18} \text{ Ф}^2 \cdot \text{В}^{-1}$, $tg(\beta) = 1,75 \cdot 10^{12} \text{ В} \cdot \text{с}^2$, відповідно, підставляємо їхні значення у вираз (17). Звідки отримуємо значення величини послідовного опору $R_s = 2,16 \text{ кОм}$.

Відхилення визначеної величини послідовного опору від дійсного значення опору резистора

(власним послідовним опором діода можна знехтувати у зв'язку з його малим значенням) складає 5,37 %.

Таким чином експериментально підтверджено запропонований метод для визначення послідовного опору напівпровідникових структур з різким переходом.

Висновки

Приведено кількісний опис впливу послідовного

електричного опору напівпровідникових структур з потенціальним бар'єром на їх ємнісні характеристики.

Запропоновано метод визначення величини послідовного електричного опору з виміряними вольт-фарадними характеристиками при різних частотах збуджуючого сигналу.

Проведена експериментальна перевірка запропонованого методу шляхом аналізу виміряними ємнісними характеристиками промислового діода Шоткі 1N5822 (FCI semiconductor).

- [1] L.S. Berman. *Emkostnyye metody issledovaniya poluprovodnikovyyh priborov* (Nauka, Leningrad, 1972).
- [2] S. Zi. *Fizika poluprovodnikovyyh priborov*. Kn. 1 (Mir, Moskva, 1984).
- [3] A.S. Kavasoglu, N. Kavasoglu, S. Oktik. *Solid-State Electronics* 52, 990 (2008).
- [4] Ju.A. Gol'dberg, O.V. Ivanova, T.V. L'vova, B.V. Carenkov. *FTP* 18, 1472 (1984).
- [5] FCI Semiconductor Data Sheet 3.0 Amp Barrier Schottky Rectifiers: 1N5820, 21 & 22 Series.

V.V. Brus¹, Z.D. Kovalyuk¹, P.D. Maryanchuk²

Determination of the Value of a Serial Resistance from Volt-Capacitance Characteristics

¹*Frantsevich Institute for Problems of Materials Science NAS of Ukraine, Chernivtsi Branch, Iryna Vilde str. 5, 58001, Chernivtsi, Ukraine, e-mail: victorbrus@mail.ru*
²*Yuriy Fedkovych Chernivtsi National University, 2 Kotsybinsky str., 58012, Chernivtsi, Ukraine, e-mail: p.maryanchuk@chnu.edu.ua*

The effect of the serial resistance of structures with potential barriers on their capacitance properties was analyzed. A method for determination of the value of the serial resistance from volt-capacitance characteristics measured at different frequency of the excitation signal was proposed.

Keywords: serial resistance, structure, impedance.