
КОМПОЗИЦІЙНІ МАТЕРІАЛИ

УДК 621.893 (088.8)

Г.О. Сіренко, Л.Я. Мідак, І.В. Кравець

Вплив вмісту компонентів композиційного полімерного матеріалу на основі політетрафторетилену на його механічні властивості

*Прикарпатський національний університет імені Василя Стефаника,
вул. Шевченка, 57, м. Івано-Франківськ, 76025, Україна*

Методами математичного планування експерименту та пошуку оптимальних рішень досліджено вплив вмісту твердого мастила дисульфиду молібдену та технологічних параметрів (вмісту спеціального вуглецевого волокна, часу його попереднього подрібнення та часу змішування композиції) на механічні властивості композиційних матеріалів на основі політетрафторетилену та вуглецевого волокна.

Ключові слова: композиційний матеріал, політетрафторетилен, вуглецеве волокно, міцність при розриві, відносне видовження при розтягуванні, питома ударна в'язкість, тверде мастило, час змішування композиції, час попереднього подрібнення.

H.O. Sirenko, L.Ya. Midak, I.V. Kravets'

The Influence of components' concentration of composite material based on polytetrafluoretylene on its mechanical properties

*Vasyl Stefanyk' Precarpathian National University,
57, Shevchenko Str., Ivano-Frankivsk, 76025, Ukraine*

The influence of concentration of solid oil and technological factors (concentration of special carbon fiber, time of its previous pounding and time of mixing of composition) on mechanical properties of composite materials based on polytetrafluoretylene and carbon fiber is researched using methods of mathematics planning of experiment and search of optimal decisions.

Key words: composite material, polytetrafluoretylene, carbon fiber, strength in explosion, relative lengthening in stretching, specific percussion viscosity, solid oil, time of mixing of composition, time of its previous pounding.

Стаття постуила до редакції 3.09.2009; прийнята до друку 16.10.2009.

Вступ

Композиційні матеріали, які отримані за хемо-механо-активаційною технологією [1], що армовані низькомодульними вуглецевими або високомодульними графітованими волокнами і дисперсними наповнювачами набувають все більшого використання для створення деталей і вузлів машин і апаратури з високими вимогами щодо механічної міцності, антифрикційних властивостей та ін. [2]. Вони можуть бути

застосовані у парі з титаном, сталями та їх стопами у рухомих і нерухомих ущільненнях рідинних хроматографів, ущільнювальних елементах реакторів, насосів хемічних виробництв, які працюють у висококонцентрованих сольових розчинах або водних розчинах сильних кислот і лугів тощо [3].

Мета роботи полягала в тому, щоб виявити вплив вмісту твердого мастила (дисульфиду молібдену MoS_2) та спеціального вуглецевого волокна (ВВ), часу попереднього подрібнення ВВ

та часу змішування композиції на високообертному агрегаті на фізико-механічні властивості композиційних матеріалів на основі політетрафторетилену (ПТФЕ) методом математичного планування експерименту.

I. Експериментальна частина

Вуглецева тканина була виготовлена з гідратцелюлозної, шляхом попередньої обробки у 20% водному розчині антипіренів $\text{Na}_2\text{V}_4\text{O}_7 \cdot 10\text{H}_2\text{O} + (\text{NH}_4)_2\text{HPO}_4$ (1:1) і відпалювання в середовищі природного газу послідовно при кінцевих температурах $723 \pm 10 \text{ K}$ та $1123 \pm 20 \text{ K}$ зі швидкістю протягування через руркову піч опору «Таммана» 10 м за годину.

Виготовлена вуглецева тканина УТМ-8 містила: 60-65% С, 1,1-4,5% Н, 3,5-4,5% О, 3,0-3,6% сполук В та 3,0-3,6% сполук Р, 21-26% зола [4] (за мінімальним вмістом Н і О елементний склад відповідав формулі $\text{C}_{36}\text{H}_5\text{O}$ [5]). На поверхні волокна тканини містився піровуглець (внаслідок часткового розкладу метану), пекові та смоляні відкладення [1]. Вуглецева тканина УТМ-8 мала: розривну міцність 70-235 Н/см по основі та 20-100 Н/см по підтканню, волокна тканини мали діаметр 10-12 мкм, міцність при розриві 0,52-0,60 ГПа, модуль пружності 27-47 ГПа [6].

Смужки тканини $\sim 3 \times 3 \text{ см}$ попередньо подрібнювали в дробарці ножового типу МРП-1 при 7000 об/хв. (частота обертання ножа 117 с^{-1} , максимальна швидкість 78 м/с) на протязі від 4 до 28 хв., змішували з порошками ПТФЕ марки «фторлон-4» та дисульфиду молібдену марки МВЧ-1 (розмір частинок 5-14 мкм, основна фракція 7 мкм) і, разом з тим, подрібнювали композицію в цій дробарці з такими ж параметрами на протязі від 3,5 до 31,5 хв. до об'ємного (масового) розподілу волокон за довжинами l за ймовірним законом Вейбулла [7]:

$$p_1(l) = \frac{\delta}{\alpha} \cdot \frac{1}{\Gamma(1 + 1/\delta)} \left(\frac{l}{\alpha}\right)^{\delta} \exp\left[-\left(\frac{l}{\alpha}\right)^{\delta}\right],$$

де $\Gamma(x)$ – гама-функція

$$\Gamma(x) = \int_0^{\infty} \exp(-t) \cdot t^{x-1} dt$$

$p_1(l) = 1,2 \cdot 10^{-2} \cdot 5 \cdot 10^{-6} \text{ мкм}^{-1}$ – щільність ймовірності розподілу волокон за довжинами; i параметрами розподілу:

- після попереднього подрібнення волокон $\alpha = 80-1000 \text{ мкм}$; $\delta = 0,25-3,8$;
- після змішування і подрібнення композиції $\alpha = 50-700 \text{ мкм}$; $\delta = 0,5-4,2$.

Підбір і перевірку підпорядкування емпіричного розподілу теоретичному здійснювали за процедурою [8] і критеріями χ^2 [9].

Зразки виробляли з композиції пресуванням за технологією переробки фторопластів [10].

Зразки після пресування і термообробки витримували при 296-298 К не менше 14 днів, а потім їх 24 год. кондиціонували згідно ГОСТ 10681-75 при $296 \pm 1 \text{ K}$ і відносній вологості $65 \pm 2\%$. При цих же параметрах проводили випробування.

Міцність при розриві σ_r визначали згідно ГОСТ 11262-80. Відносне видовження при розтягуванні визначали на кільцевих зразках діаметрами $d=50 \times 40 \text{ мм}$ і висотою $h=10 \text{ мм}$ за допомогою жорстких напівдисків за ГОСТ 11262-80. Механічні випробування проводили на машині «Інстрон» із швидкістю руху повзуна $0,25 \text{ см/хв}$. Питому ударну в'язкість визначали на стержнях діаметром $d=15 \text{ мм}$ і довжиною $h=80 \text{ мм}$ при випробуваннях за методом Шарпі на ударному копрі КМ-0,4 згідно ГОСТ 4647-80. Похибка вимірювання коливалася в межах 5-15% для міцності і 10-20% для ударної в'язкості.

II. Результати та обговорення

Оптимізацію проводили за такими параметрами: міцності при розриві ($\sigma_{p,k}$), відносного видовження при розтягуванні (ϵ_k) та питомої ударної в'язкості (A_k) при варіюванні таких факторів: вмісту твердого мастила дисульфиду молібдену MoS_2 (C_{MoS_2}), вмісту низькомодульного вуглецевого волокна ($C_{\text{ВВ}}$), часу змішування композиції в МРП-1 ($t_{\text{зм}}$), часу попереднього подрібнення вуглецевого волокна в МРП-1 ($t_{\text{подр}}$) (табл.). Вплив твердого мастила (з одночасною зміною технологічних параметрів) на механічні властивості композиційних матеріалів на основі ПТФЕ досліджено за чотирифакторним рототабельним планом другого порядку [11, 12]. Порядок реалізації точок плану був рандомізований за таблицею випадкових чисел [13].

Матриця планування і обробка результатів експерименту за процедурою [11, 12] дозволили отримати математичну модель у загальному вигляді поліномом другого порядку:

$$y = b_0 + \sum_{j=1}^{k=4} b_j x_j + \sum_{i,j=1}^{k=4} b_{ij} x_i x_j + \sum_{i=1}^{k=4} b_{ii} x_i^2 \quad (1)$$

де b_j , b_{ij} , b_{ii} ($j, i = 0, 1, 2, 3, 4$) – коефіцієнти рівняння (1), або в канонічній формі:

$$Y - Y_s = B_{11} X_1^2 + B_{22} X_2^2 + B_{33} X_3^2 + B_{44} X_4^2, \quad (2)$$

де Y_s – координати нового центру; B_{ij} – коефіцієнти рівняння (1) в канонічній формі (2); X_j – нові змінні.

Для обробки експериментальних даних і отримання математичних моделей функцій відгуку використали формули [11, 12], число повторних дослідів в кожній точці плану дорівнювало 3. Однорідність ряду дисперсій оцінювали за критеріями Фішера і Кохрана, для визначення значимості коефіцієнтів моделі

Позначення факторів, інтервали та рівні варіювання

Найменування фактора	Розмірність	Натуральне позначення	Кодоване позначення	Рівні варіювання					Інтервал варіювання
				-2	-1	0	+1	+2	
Вміст твердого мастила дисульфиду молібдену MoS_2	Мас. %	C_{MoS_2}	X_1	1	5	9	13	17	4
Вміст низькомодульного вуглецевого волокна	Мас. %	$C_{ВВ}$	X_2	7,5	12,5	17,5	22,5	27,5	5
Час змішування композиції	хв.	$t_{зм}$	X_3	3,5	10,5	17,5	24,5	31,5	7
Час попереднього подрібнення вуглецевого волокна	хв.	$t_{подр}$	X_4	4	10	16	22	28	6

використовували t -критерій Стьюдента, адекватності моделі – F -критерій Фішера [8, 14, 15], а побудову двовимірних перерізів поверхонь функцій відгуку здійснювали за процедурою [12]. Всі гіпотези приймали чи відкидали з рівнем значущості критерію 0,05.

У результаті реалізації плану одержані рівняння поверхні відгуку (3)-(5), які адекватно описують залежності міцності при розриві ($\sigma_{p,k}$), відносного видовження при розтягуванні (ϵ_k) та питомої ударної в'язкості (A_k) від досліджуваних факторів.

$$\sigma_{p,k} = 16,496 - 0,913x_1 - 1,466x_2 + 0,469x_3 + 0,661x_1x_2 - 0,234x_1x_3 + 0,269x_1x_4 + 0,254x_2x_3 - 0,339x_2x_4 - 0,464x_3x_4 - 0,183x_1^2 - 0,372x_2^2 - 0,58x_3^2 - 0,697x_4^2 \quad (3)$$

$$\epsilon_k = 31,845 - 12,414x_1 - 58,951x_2 + 10,754x_3 + 23,615x_4 + 11,944x_1x_2 + 3,619x_1x_3 - 2,044x_1x_4 - 11,069x_2x_3 - 22,581x_2x_4 - 13,831x_3x_4 + 6,651x_1^2 + 22,738x_2^2 + 2,71x_3^2 + 8,548x_4^2 \quad (4)$$

$$A_k = 28,774 - 7,885x_1 - 32,455x_2 + 5,392x_3 + 14,216x_4 + 6,469x_1x_2 - 3,306x_2x_3 - 11,881x_2x_4 - 7,669x_3x_4 + 3,570x_1^2 + 9,173x_2^2 - 2,83x_3^2 + 4,743x_4^2 \quad (5)$$

Аналіз одержаних рівнянь за допомогою інваріантів означення центру фігури та виду поверхні [12] показав, що для міцності при розриві та питомої ударної в'язкості при фіксованому значенні четвертого фактора ($X_2 = 0$), а також для відносного видовження при розтягуванні при $X_1 = 0$ залежність функції відгуку від трьох факторів має вигляд еліпсоїда обертання ($J_3 \neq 0$; $J_1, J_2, J_3 > 0$; $K_4 < 0$).

При виборі оптимальних параметрів скористаємося двовимірними перерізами функцій відгуку (1) при фіксованому значенні двох факторів, що дає змогу одержати уявлення про

закономірності зміни критерію оптимізації при варіюванні факторів. Для цього, фіксуємо кожен з факторів на певному рівні (-2; 0; +2 тощо), визначаємо координати нового центру $S(X_1; X_2)$, кут повороту нових осей координат (α) і перетворюємо одержані рівняння регресії в канонічні у вигляді:

$$Y - Y_s = B_{1j}X_j^2 + B_{2i}X_i^2 \quad (6)$$

Одержали наступні результати:

для міцності при розриві:

при $x_2 = 0$ і $x_3 = -2$: $S(-0,7; 0,7)$; $\alpha = 14^\circ$;

канонічне рівняння

$$Y - 13,9 = -0,1532X_1^2 - 0,7268X_4^2; \quad (7)$$

при $x_2 = 0$ і $x_3 = 0$: $S(-2,9; -0,56)$; $\alpha = 14^\circ$;

канонічне рівняння

$$Y - 17,823 = -0,1532X_1^2 - 0,7268X_4^2; \quad (8)$$

при $x_2 = 0$ і $x_3 = 2$: $S(-4,9; -1,6)$; $\alpha = 14^\circ$;

канонічне рівняння

$$Y - 19,297 = -0,1532X_1^2 - 0,7268X_4^2; \quad (9)$$

для відносного видовження при

розтягуванні:

при $x_1 = 0$ і $x_3 = -2$: $S(-1,98; -5,61)$; $\alpha = -29^\circ$;

канонічне рівняння

$$Y + 86,257 = 28,9777X_2^2 + 2,3083X_4^2; \quad (10)$$

при $x_1 = 0$ і $x_3 = 0$: $S(1,77; 0,96)$; $\alpha = -29^\circ$;

канонічне рівняння

$$Y + 9,084 = 28,9777X_2^2 + 2,3083X_4^2; \quad (11)$$

при $x_1 = 0$ і $x_3 = 2$: $S(5,52; 7,53)$; $\alpha = -29^\circ$;

канонічне рівняння

$$Y + 174,97 = 28,9777X_2^2 + 2,3083X_4^2; \quad (12)$$

для питомої ударної в'язкості:

при $x_2 = 0$ і $x_3 = -2$: $S(1,1; -3,1)$; $\alpha = 0^\circ$;

канонічне рівняння

$$Y + 43,721 = 3,57X_1^2 + 4,743X_4^2; \quad (13)$$

при $x_2 = 0$ і $x_3 = 0$: $S(1,1; -1,5)$; $\alpha = 0^\circ$;

канонічне рівняння

$$Y - 13,768 = 3,57X_1^2 + 4,743X_4^2; \quad (14)$$

$$\begin{aligned} &\text{при } x_2 = 0 \text{ і } x_3 = 2: S(1,1; 0,1); \alpha = 0^\circ; \\ &\text{канонічне рівняння} \\ &U - 23,819 = 3,57X_1^2 + 4,743X_4^2; \end{aligned} \quad (15)$$

На рис. 1 зображено двовимірні перерізи функцій відгуку міцності при розриві ($\sigma_{p,k}$) від вмісту твердого мастила C_{MoS_2} (%) та часу попереднього подрібнення вуглецевого волокна $t_{подр}$ при фіксованому значенні вмісту вуглецевого волокна $C_{ВВ} = 17,5$ ($X_2 = 0$) та фіксованому часі змішування композиції $t_{зм} = 3,5$ ($X_3 = -2$), $17,5$ ($X_3 = 0$), $31,5$ ($X_3 = 2$) хв.

Аналіз цих перерізів показує, що при вмісті вуглецевого волокна у композиційному матеріалі $17,5\%$ та мінімальному часі змішування композиції (рис. 1 а) мінімальні значення функції відгуку спостерігаються для високонаповнених твердим мастилом композицій при мінімальному часі подрібнення вуглецевого волокна. Зі збільшенням часу попереднього подрібнення вуглецевого волокна значення міцності при розриві збільшуються, а вплив вмісту твердого мастила на функцію цілі зменшується. При збільшенні часу змішування композиції (рис. 1 б-в) координати нового центру та характер залежності змінюються. Суттєвий вплив здійснює взаємодія факторів X_1 і X_4 : при низькому часі попереднього подрібнення вуглецевого волокна зі збільшення вмісту MoS_2 у композиційному матеріалі значення міцності при розриві зменшуються; при часі попереднього подрібнення $10 - 20$ хв. функція відгуку майже не залежить від фактора X_4 , а при $t_{подр} > 22$ хв. – від X_1 . Максимальні значення функції відгуку спостерігаються для низьконаповнених MoS_2 композиційних матеріалів. При збільшенні часу змішування композиції значення функції відгуку збільшуються в $1,5 - 2$ рази.

На рис. 2 зображено двовимірні перерізи функцій відгуку відносного видовження при розтягуванні (ϵ_k) від вмісту вуглецевого волокна $C_{ВВ}$ (%) та часу його попереднього подрібнення $t_{подр}$ при фіксованому значенні вмісту твердого мастила $C_{MoS_2} = 9\%$ ($X_1 = 0$) та фіксованому часі змішування композиції $t_{зм} = 3,5$ ($X_3 = -2$), $17,5$ ($X_3 = 0$), $31,5$ ($X_3 = 2$) хв.

Аналіз цих перерізів показує, що при $C_{MoS_2} = 9\%$ та мінімальному часі змішування композиції мінімальні значення функції відгуку спостерігаються для широкої ділянки факторного простору вмісту вуглецевого волокна ($7,5 - 25\%$) та часу його попереднього подрібнення ($4 - 15$ хв.). Максимальні значення функції цілі спостерігаються для низьконаповнених вуглецевим волокном композиційних матеріалів при максимальному часі його подрібнення. Одночасне зменшення часу попереднього подрібнення волокна та збільшення його вмісту у композиті призводить до зменшення функції відгуку. При збільшенні часу змішування

композиції координати нового центру зміщуються, характер залежності змінюється (рис. 2 б-в), ділянка мінімальних значень звужується. Посилюється вплив вмісту вуглецевого волокна на відносне видовження при розтягуванні: максимальні значення функції відгуку спостерігаються для низьконаповнених композицій при $t_{подр} > 16$ хв. При вмісті наповнювача $10 - 17\%$ у композиті час попереднього подрібнення вуглецевого волокна не впливає на функцію відгуку.

На рис. 3 зображено двовимірні перерізи функцій відгуку питомої ударної в'язкості (A_k) від вмісту твердого мастила C_{MoS_2} (%) та часу попереднього подрібнення вуглецевого волокна $t_{подр}$ при фіксованому значенні вмісту вуглецевого волокна $C_{ВВ} = 17,5$ ($X_2 = 0$) та фіксованому часі змішування композиції $t_{зм} = 3,5$ ($X_3 = -2$), $17,5$ ($X_3 = 0$), $31,5$ ($X_3 = 2$) хв.

Аналіз цих перерізів показує, що при $C_{ВВ} = 17,5\%$ та мінімальному часі змішування композиції максимальні значення функції відгуку спостерігаються для низьконаповнених твердим мастилом композитів при високому часі подрібнювання наповнювача. Ділянка мінімальних значень питомої ударної в'язкості є дуже широкою (рис. 3а) і відповідає всьому факторному простору вмісту твердого мастила при часі попереднього подрібнення вуглецевого волокна $4 - 16$ хв. Збільшення часу попереднього подрібнення вуглецевого волокна призводить до збільшення питомої ударної в'язкості, не залежно від вмісту твердого мастила. Збільшення часу змішування композиції (рис. 3 б-в) призводить до зменшення ділянки мінімальних значень та її зміщення в сторону більшого вмісту твердого мастила та $t_{подр} = 14 - 20$ хв. Мінімальні значення функції відгуку при цьому зростають, а максимальні зменшуються. При $t_{зм} = 31,5$ хв. (рис. 3в) для низьконаповнених твердим мастилом композицій питома ударна в'язкість не залежить від часу попереднього подрібнення вуглецевого волокна.

Висновки

Виявлено, що на фізико-механічні властивості досліджуваних композиційних полімерних матеріалів визначальний вплив має вміст наповнювача (вуглецевого волокна) та час його попереднього подрібнення.

Для міцності при розриві мінімальні значення функції відгуку спостерігаються для високонаповнених твердим мастилом композицій при мінімальному часі подрібнення вуглецевого волокна. Зі збільшенням часу попереднього подрібнення вуглецевого волокна значення міцності при розриві збільшуються, а вплив вмісту твердого мастила на функцію цілі зменшується.

Виявлено, що для відносного видовження при

розтягуванні максимальні значення функції цілі спостерігаються для низьконаповнених вуглецевим волокном композиційних матеріалів при максимальному часі його подрібнення. Одночасне зменшення часу попереднього подрібнення волокна та збільшення його вмісту у

композиті призводить до зменшення функції відгуку.

Показано, що збільшення часу попереднього подрібнення вуглецевого волокна призводить до збільшення питомої ударної в'язкості, не залежно від вмісту твердого мастила.

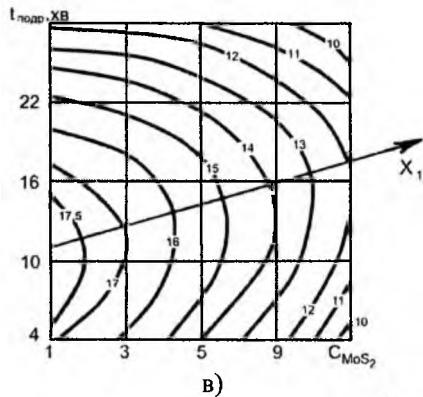
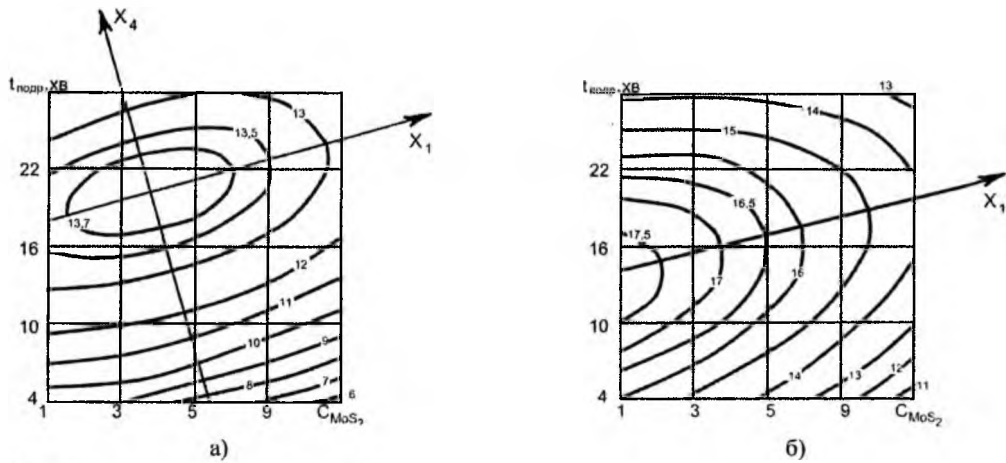


Рис. 1. Двовимірні перерізи функції відгуку міцності при розриві при фіксованому значенні вмісту вуглецевого волокна $C_{ВВ} = 17,5$ ($X_2 = 0$) та фіксованому часі змішування композиції $t_{зм} = 3,5$ ($X_3 = -2$), $17,5$ ($X_3 = 0$), $31,5$ ($X_3 = 2$) хв. На кривих рівних значень функції відгуку наведені величини міцності при розриві $\sigma_{р,к}$ [МПа].

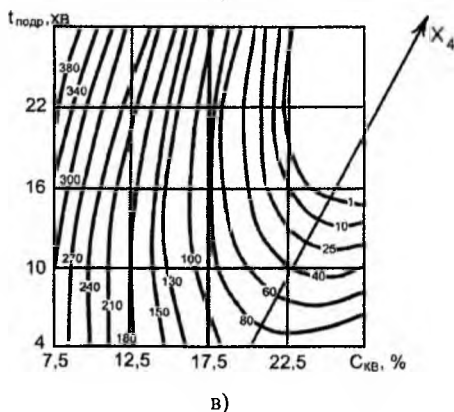
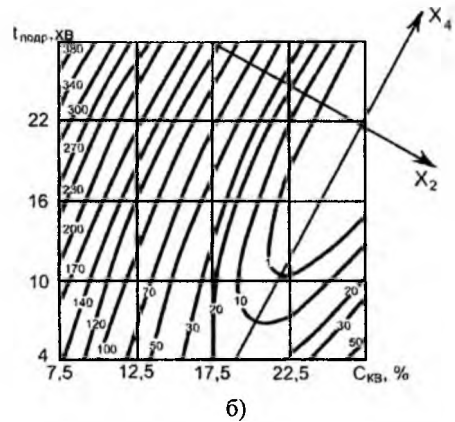
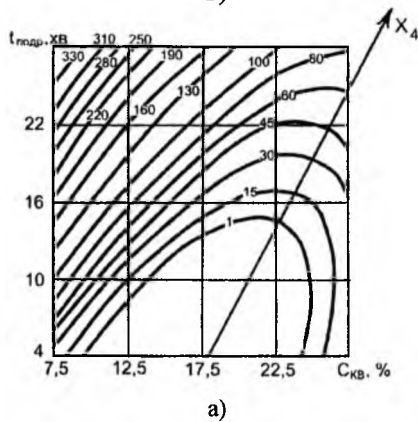


Рис. 2. Двовимірні перерізи функції відгуку відносного видовження при розтягуванні при фіксованому значенні вмісту твердого мастила $C_{MoS_2} = 9\%$ ($X_1 = 0$) та фіксованому часі змішування композиції $t_{зм} = 3,5$ ($X_3 = -2$), $17,5$ ($X_3 = 0$), $31,5$ ($X_3 = 2$) хв. На кривих рівних значень функції відгуку наведені величини відносного видовження при розтягуванні ε (%).

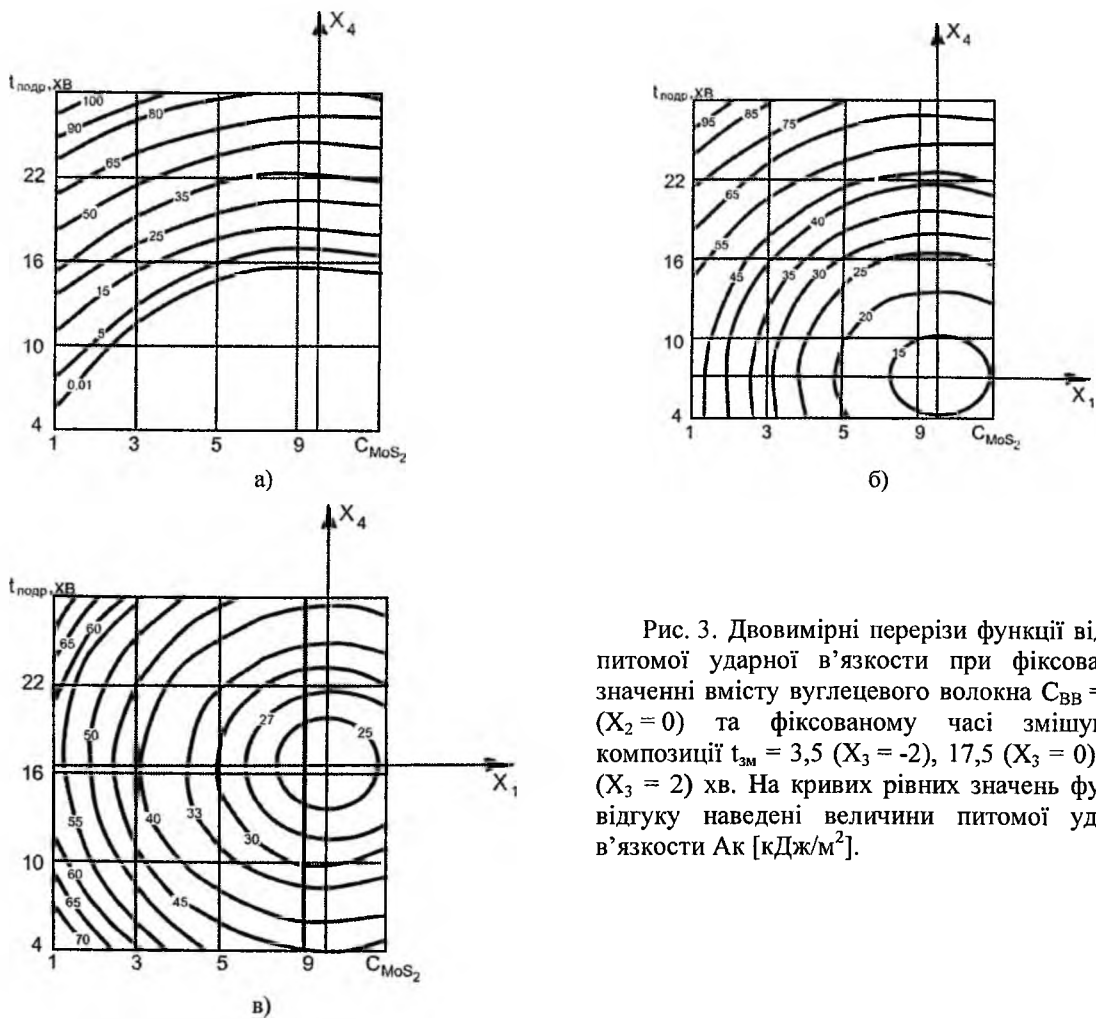


Рис. 3. Двовимірні перерізи функції відгуку питомої ударної в'язкості при фіксованому значенні вмісту вуглецевого волокна $C_{ВВ} = 17,5$ ($X_2 = 0$) та фіксованому часі змішування композиції $t_{зм} = 3,5$ ($X_3 = -2$), $17,5$ ($X_3 = 0$), $31,5$ ($X_3 = 2$) хв. На кривих рівних значень функції відгуку наведені величини питомої ударної в'язкості A_k [кДж/м²].

Література

1. Сіренко Г.О. Створення антифрикційних композитних матеріалів на основі порошків термостійких полімерів та вуглецевих волокон: Дис. доктора техн. наук: 05.16.06. - К.: Ін-т матеріалознавства ім. І.М. Францевича НАНУ, 1997. - 431 с.
2. Сиренко Г.А. Антифрикционные карбопластики. - К.: Техніка, 1985. - 195 с.
3. Мідак Л. Антифрикційні властивості титану та його сплавів // Вісник Прикарпат. ун-ту. Сер. Хімія. - 2002. - Вип. (II). - С. 97-114.
4. Антифрикционная композиция флуон-15 / Г.А. Сиренко, Н.И. Кретов, В.П. Сви́дский, Б.О. Таланкин, С.С. Кононюк: А.с. 1244933, C08J5/16, C08L27/18. - № 3697338; Заяв. 30.11.83.- Бюл. № 26. - 1986.
5. К вопросу об изучении процесса превращения углеродистых волокон при высоких температурах / Н.М. Черненко, В.Г. Морозов, А.Т. Каверов, С.Д. Федосеев // Применение синтетических материалов. - 1975. - С. 52-56.
6. Антифрикционные термостойкие полимеры / Г.А. Сиренко, В.П. Сви́дский, В.Д. Герасимов, В.З. Никонов. - К.: Техніка, 1978. - 246 с.
7. Сіренко Г.О., Шийчук О.В. Математичний опис процесу дроблення вуглецевих волокон для наповнених полімерів // Композиційні полімерні матеріали. - 2003. - Т. XXV, №1. - С. 49-53.
8. Зажи́гаев Л.С. Методы планирования и обработки результатов физического эксперимента / Л.С. Зажи́гаев, А.А. Кишьян, Ю.И. Романиков. - М.: Атомиздат, 1978. - 232 с.: ил., табл. - Приложение: с. 144-229 (16 табл.). - Библиогр.: с. 230-231.
9. Степнов М.Н. Статистическая обработка результатов механических испытаний / Михаил Никитович Степнов. - М.: Машиностроение, 1972. - 232 с.: ил., табл. - Библиогр.: с. 229-230 (36 назв.).
10. Справочник по пластическим массам. В 2 т / под ред. В.М. Катаева, В.А. Попова, Б.И. Сажина. - М.: Химия, 1975. - Т.1. - 448 с. - Т.2. - 568 с.

11. **Налимов В.В.** Статистические методы планирования экстремальных экспериментов / В.В. Налимов, Н.А. Чернова. – М.: Наука, 1965. – 340 с.: ил., табл. – Библиогр.: с. 328 – 338 (204 наим.). – Предмет. указ.: с. 339 – 340. – Приложения: с. 309 – 327 (I. Элементы матричной алгебры. Симплексы. II. Планы дробных реплик).
12. **Тихомиров В.Б.** Планирование и анализ эксперимента / Владислав Борисович Тихомиров. – М.: Легкая индустрия, 1974. – 264 с.: ил., табл. – Приложение: с. 255-257 (4 табл.). – Библиогр.: с. 258-261 (99 наименов.).
13. **Спиридонов А.А.** Планирование эксперимента: Учебное пособие / А.А. Спиридонов, Н.Г. Васильев. – Свердловск: Изд-во Урал. политехн. ин-та, 1975. – 150 с.: ил., табл. – Библиогр.: с. 147-148 (23 наименов.).
14. **Жлуктченко В.І.** Теорія ймовірностей і математична статистика: навч.-метод. посібник [для студ. економ. вищ. навч. заклад.]: У 2-х ч. – Ч. II. Математична статистика / В.І. Жлуктченко, С.І. Наконечний, С.С. Савіна; [Мін-во освіти і науки України; гриф: лист № 14 / 18.2-183 від 27.02.2001 р.]. – К.: Київ. нац. економ. ун-т, 2001. – 336 с.: іл., табл. – Теор. запит. та завдання до теми в кінці теми. – Лаб. роб. після тем 14, 15. – Додатки: с. 242 – 246, 292 – 331. – Бібліогр.: с. 246 (4 назви). – ISBN 966–574–265 – 5.
15. **Бендат Дж.С.** Измерение и анализ случайных процессов / Дж.С. Бендат, А.Г. Пирсол; пер. с англ. Г.В. Матушевского, В.Е. Привальского; под ред. И.Н. Коваленко. – М.: Мир, 1971. – 408 с. – Перевод за изд.: Measurement and analysis of random data / Julius S. Bendat, Allan G. Piersol. – John Wiley and Sons, Inc. – New York-London-Sydney, 1967.: ил., табл. – Предмет. указатель: с. 403-408. – Библиогр.: с. 400-402 (59 наименов.).

Сіренко Г.О. – доктор технічних наук, професор, завідувач кафедри теоретичної та прикладної хемії Прикарпатського національного університету імені Василя Стефаника.

Мідак Л.Я. – кандидат хімічних наук, доцент кафедри теоретичної та прикладної хемії Прикарпатського національного університету імені Василя Стефаника.

Кравець І.В. – аспірант кафедри теоретичної та прикладної хемії Прикарпатського національного університету імені Василя Стефаника.

Рецензент

Шийчук О.В. – доктор хімічних наук, професор кафедри теоретичної та прикладної хемії Прикарпатського національного університету імені Василя Стефаника.