

4. *Литвин В.В., Проданова Л.В.* Дослідження сутності механізму державного управління із диференціацією його складових // Теорія та практика управління у трансформаційний період: Тези доповідей всеукраїнської наук.-практ. конференції. «Теорія та практика управління у трансформаційний період» м. Донецьк, 4-6 жовтня 2001 р. – Донецьк: ІЕП НАН України, 2001 том 1 – С. 210-215.

5. *Сахаленко С* Основні напрямки реформування територіальної основи публічної влади в Україні // Державна стратегія управління місцевим та регіональним розвитком: форми, методи та актуальні проблеми реалізації: Матеріали щоріч. наук.-практ. конференції 24 листопада 2004 р. – О.: ОРІДУ НАДУ, 2004 том 1 – С. 30-36.

6. *Танцюра В.Л.* Пріоритетні напрями комплексного соціально-економічного дослідження розселення // Продуктивні сили і регіональна економіка: 36. наук. праць: У 2-х ч. – К., 2002. – 4.1. – С. 206-211.

7. *Фролова О.Т.* Сучасна класифікація методів державного управління // Теорія та практика управління у трансформаційний період: Тези доповідей всеукраїнської наук.-практ. конференції. «Теорія та практика управління у трансформаційний період» м. Донецьк, 4-6 жовтня 2001 р. – Донецьк: ІЕП НАН України, 2001 том 1 – С. 238-242.

Modern achievements and proper approaches to the question of management by the systems of settling apart and problems that here arise up was analyzed in this article.

Білий М.М.

КООПЕРАТИВИ ЯК ЗАСІБ ВИРІШЕННЯ СОЦІАЛЬНО-ЕКОНОМІЧНИХ ПРОБЛЕМ РЕГІОНУ

В статті проведено аналіз розвитку системи кооперативів у Східній Галичині до 1939 року через призму її організаційно-економічних аспектів діяльності.

Ключові слова: *Галичина в дорадянський період, кооперативна система, трирівнева схема організації кооперативів.*

I. Вступ. Одним з ключових питань успішного завершення аграрної реформи в Україні є зміна організаційної структури АПК країни. Створення нових та реформування діючих сільськогосподарських підприємств шляхом пошуку організаційно-правових форм господарювання, які б забезпечували ефективну діяльність в умовах ринку, відбувається не тільки на основі використання досвіду розвинутих країн світу, а й відродження власних сільськогосподарських традицій.

Особливістю становлення системи сільськогосподарських кооперативів на Прикарпатті є можливість й, зрештою, необхідність врахування досвіду успішного розвитку кооперації в Галичині в дорадянський період. Сьогодні постала нагальна потреба відродити кооперативний рух в Галичині, оскільки його історія дає нам яскравий приклад й повчальні уроки, як в умовах державної «неприхильності» (чи навіть ворожості), тотальної відсталості українського сільського гос-

подарства й неосвіченості селян ціною фізичних надзусиль та фанатичної віри у власну справу можна добитися вагомих соціально-економічних результатів.

II. Постановка задачі. Метою статті є аналіз досвіду розвитку системи кооперативів в східній Галичині до 1939 року, особливо її організаційно-економічних аспектів діяльності, та можливостей застосування даних надбань минулого у сучасних умовах.

III. Результати. Початком відліку історії кооперативного руху на теренах східної Галичини (нині територія Львівської, Івано-Франківської та Тернопільської областей) можна вважати прийняття закону 1873 року про розвиток кооперації на всіх землях Австро-Угорщини. Через пресу тоді пропагували ідею нового способу об'єднання, зокрема в сільському господарстві. Проте, ще до прийняття цього закону – в 60-х роках XIX ст. за ініціативою митрополита Й. Сембратовича – почали створюватися створювалися братські організації (так звані громадські «шпихліри»), крамниці при церквах у межах «акції боротьби з пияцтвом», каси взаємодопомоги, які виховували у населення нахил до самодопомоги [1].

Зародження галицької кооперації пов'язується, в основному, з особою інженера-архітектора В.Нагірного, який на сторінках газети «Діло» пропагував ідеї західноєвропейської кооперації з метою боротьби з «чу-

жинецькою” лихвою і “чужонаціональними” посередниками. Саме на сторінках “Діла” була проголошена в 1882 році “Перша кооперативна програма Галицької волості”.

Стосовно Прикарпаття, то однією з перших спроб координації самоврядних економічних організацій на місцях було створення за ініціативи видавця газети “Господар і промишленник” А.Нечая “Господарсько-промислового товариства” в кінці 1882 року з осідком у м. Станіславові (тепер – м. Івано-Франківськ). Основними завданнями товариства були:

- сприяти всіма дозволеними способами піднесенню господарства австрійських українців;

- здійснювати посередництво в закупівлі господарських знарядь, машин, насіння, племінної худоби та ін.;

- закладати та утримувати господарські школи, мандрівних вчителів привального господарювання;

- видавати господарську пресу, літературу, тобто “ширити господарські відомості словом і друком” та ін.

Хоча це товариство не проіснувало довго, вже через рік – в 1883 році, за безпосередньої участі А.Нечая та В.Нагірного у Львові було організовано кооперативне торговельне підприємство під назвою “Народна торгівля”, яке мало стати “оборонним валом проти чужинецької лихви в області торгівлі споживчими товарами”. Саме “Народна торгівля” вважається першим західноукраїнським кооперативом, а 1883-й рік – роком зародження кооперативного руху на західноукраїнських землях. Діяльність кооперативу спочатку зводилась виключно до підтримки української приватної торгівлі. У більших містах східної Галичини він організував філіальні оптові комори для постачання товарами широкого вжитку українських міських крамниць. Згодом, починаючи з 1907 р. “Народна Торгівля” (Н.Т.) стає центральною установою («централею») для західноукраїнських міських споживчих кооперативів. Перший український сільський кредитний кооператив типу кооперативів Райфайзена на теренах східної Галичини було створено в 1896 році в селі Ляхівцях Богородчанського повіту. Кооперативи цього типу так і називали “райфайзенками”.

Як відомо, розвиток кооперації починається з тих чи інших її форм – в залежності

від особливостей економічного становища країни. Тому аграрний характер економіки західноукраїнських земель початку 20 століття зумовив створення тут переважно сільських кооперативів. У галицькому селі виникає споживча (господарсько-торговельні спілки), заготівельно-збутова (зокрема, худоби), кредитна, молочарська та інші види кооперації.

Початки сільськогосподарської кооперації в Галичині виходять майже одночасно з трьох осередків – Перемишля, Стрия й Золочева. В 1899 році, за ініціативи громадських діячів м. Перемишля, створено “Спілку для Господарства й Торгівлі”, очолену Денисом Коренцем. Початковими завданням спілки (кооперативу) було “доставляти членам добірне закордонне насіння, штучне добриво, сільськогосподарські знаряддя, машини та все необхідне до господарського та домашнього вжитку” [4, 150]. Спочатку спілка обмежувалась околицями Перемишля, проте згодом стає нестатутною “централею” для постачання штучних добрив й споживчих товарів для кооперативних крамниць при читальнях “Просвіти” в усій Галичині. Від Стрийщини розпочинає свою організацію в Галичині кооперативне молочарство під вмілим керівництвом О.Нижанківського, який в 1904 році, в с. Завадів засновує першу кооперативну молочарню. А в 1898 році, в с. Олесько (Золочівщина) Є.Олесницький започатковує діяльність товариства “Сільський господар”, яке згодом об’єднало в собі розрізнені почини громадської агрономії в одну центральну крайову організацію. Основною метою товариства було проведення просвітницької роботи у господарських справах.

В цілому історію східногалицької кооперації можна поділити на два періоди – австро-угорський та польський, хронологічні межі яких визначили дві світові війни.

Австро-угорський період характеризується слабким розвитком сільськогосподарської кооперації. Його можна пояснити намаганнями інших секторів кооперації охопити всі сільськогосподарські роботи самостійно. Зокрема, головним типом тих часів стала кредитна кооперація, яка широко розгорнула власні посередницькі операції по закупівлі та збуту сільськогосподарських продуктів, організувала їхню переробку, займалась

ремонт і постачанням сільськогосподарських машин тощо. Зростання числа кредитних спілок зумовило створення в 1898 р. Крайового союзу кредитного – першого західноукраїнського кооперативного об'єднання (союзу), яке підпорядкувало собі значну частину українських кредитних кооперативів.

Остаточне оформлення організаційної структури західноукраїнського кооперативного руху завершило створення Крайового союзу ревізійного (КСР) у 1904 році згідно закону австрійського міністерства про обов'язкову ревізію і контроль діяльності кооперації, що стало значним імпульсом для розвитку кооперативного руху в Галичині. Отримавши статус самоврядного, союз взяв на себе роль центру з нагляду й контролю за українською кооперацією в складі Австро-Угорщини (а згодом і Польщі). Поклавши початок відокремлення всіх українських кооперативів, він об'єднав її в одне єдине ціле, систему з тісними, взаємовигідними відносинами між партнерами-виробниками сільськогосподарської продукції. З 1904 року КСР почав видавати журнал “Економіст”, навколо якого згуртувалася значна частина видатних теоретиків і практиків кооперативного руху. В подальшому КСР став не тільки організаційним та ревізійним осередком, але й ідейним центром українського кооперативного руху в Галичині. В 1914 році Крайовий союз ревізійний поширював сферу свого впливу на близько 600 українських кооперативів (180 тис.членів) [4, 158]. Він об'єднав в собі представників кредитної (Крайовий союз кредитовий), споживчої (“Народна тор-

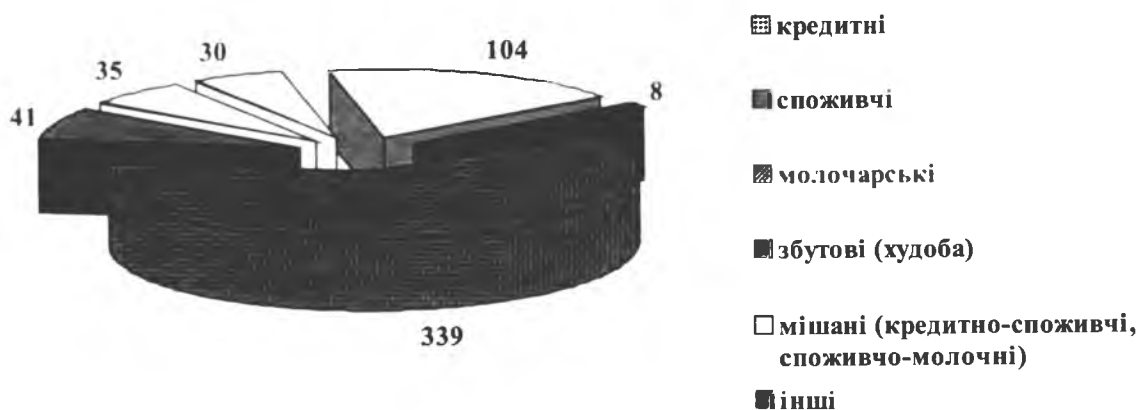
гівля”) та сільськогосподарської кооперації (Крайовий господарсько-молочарський союз, Крайовий союз закупу і збуту худоби й Крайовий союз господарсько-торговельних спілок) (див. діаграму [4]).

Створення окремих кооперативних союзів стало вирішальною організаційною передумовою розвитку кооперації в Східній Галичині. Так, до 1900 року розвиток західноукраїнської кооперації обмежувався простими організаційними формами і мав вузько обмежену сферу діяльності. За майже чверть століття, тобто з 1883 по 1905 рік, в Східній Галичині було створено 110 українських кооперативних товариств. А починаючи з 1906 року, при сприянні Крайового союзу ревізійного виникало в середньому близько 30 кооперативів щороку [5]. Таким чином, західноукраїнський кооперативний рух вже з самого початку свого зародження не був стихійним явищем, а наслідком спільних, цілеспрямованих організаційних дій прихильників кооперативної ідеї.

В той же час, деяка частина українських кооперативів, так звані “дикі” кооперативи, не мала жодного організаційного підпорядкування. Всього ж в Галичині на початок 1913 року із кількості 4191 кооперативу 1256 (майже 30%) були українськими.

Післявоєнний період характеризується важкою відбудовою зруйнованих кооперативних спілок. Після поразки у збройній боротьбі з польськими військами і політичній боротьбі на міжнародній арені (після 1923 року) західноукраїнський народ повертається до кооперації, яка стала “продовженням визвольних змагань після втрати держав-

Кількість українських кооперативів, об'єднаних в КСР станом на 01.01.1912 р.



ності і припинення горячої війни на полі бою, які перемістились в легальні змагання на суспільно-економічному полі”, “актом самооборони при допомозі ідейних завзятих і свідомих виконавців того великого діла”[6].

Одним з першочергових завдань нового плану відбудови кооперативного руху в Галичині на чолі з крайовими і місцевими комітетами організації кооперативів (ККОК) було заснування в кожному селі універсальних господарсько-споживчих кооперативів, які мали “організувати всі найголовніші економічні ділянки й потреби села та бути підставою його господарського й культурного поступу”. Структура діяльності універсальних кооперативів передбачала:

- 1) закупівлю і збут сільськогосподарських продуктів;
- 2) формування заощаджень та надання позик;
- 3) переробку с/г продуктів;
- 4) виробництво будівельних матеріалів;
- 5) організацію засобів культурного підвищення побуту та ін.

Проте, пришвидшена організація низових кооперативів не пішла по лінії, накресленій ККОК. Щоб організувати універсальні товариства, потрібно було більше часу та кращого вишколу кооперативних членів та найманих працівників. Спочатку окремо відновились й виникли нові кредитні сільські кооперативи. Молочарські відділи якийсь час працювали при загально-закупівельних кооперативах, проте потім також відійшли, об'єднавшись в самостійні кооперативні молочарні. Самі ж кооперативи для загального заupu й збуту стали дрібними сільськими господарсько-споживчими кооперативами, діяльність яких обмежувалась постачанням товарів широкого вжитку для хатнього господарства, рідше – дрібного господарського приладдя та с/г машин.

Якщо до першої світової війни основною формою західноукраїнської кооперації була кредитна кооперація, то за часів панування Польщі три чверті загальної кількості українських кооперативів становили міські споживчі та сільські споживчо-заготівельні (заготівельно-збутові) кооперативи (в 1938 році – 69% від загальної кількості кооперативів, об'єднаних у РСУК).

За досить короткий термін, до 1925 року мережа низових українських кооперативів,

досягнувши достатнього високого рівня організації, отримала своє вивершення у вигляді відновлених чотирьох спеціалізованих кооперативних об'єднань – союзних організацій (“централей”) (див. рис. 1).

Незважаючи на всілякі утиски з боку польської влади (в тому числі прийняття нових законів), що обмежували діяльність українських кооперативів, кількість останніх з року в рік збільшувалась. Так, в кінці 1938 року в трьох галицьких воєводствах РСУК об'єднував 3455 кооперативів. Зросла й кількість членів: в 1939 році вона становила майже 709 тис. осіб. Відсоткове відношення кількості українських кооперативів до кількості українського населення було найвищим в польській державі. Загалом кооперативний рух в східній Галичині до 1939 року став важливою складовою національно-визвольних змагань західноукраїнського народу. Кооперація стала для галичан “не тільки засобом самопорятунку населення в тяжкі часи, засобом кращого дорібку в об'єднанні, вона була також школою громадського життя, поширювала та поглиблювала суспільно-економічний і національний світогляд народу” [4, 481], – відзначає відомий історик українського кооперативного руху І.Витанович.

Так, на базі довоєнної Крайової спілки для господарства і торгівлі, Крайового союзу для заupu й збуту худоби та Синдикату (господарського відділу) товариства “Сільський Господар” постав у 1924 році Центральний Союз Повітових Союзів – “Центросоюз”, верховна організація загально-закупної і збутової кооперації. У сферу діяльності Центросоюзу входили збут сільськогосподарських продуктів, заготовлених низовими кооперативами, постачання сільських кооперативів товарами першої потреби і виробництво деяких видів цих товарів. У повітах кооперативами керували повітові та окружні союзи кооперативів, на які було покладено завдання не тільки постачати низові кооперативи товарами і заготовляти від останніх сільськогосподарські продукти, але й здійснювати так звані інструкторсько-просвітні функції.

Центросоюз, повітові та окружні союзи кооперативів найбільше виявили себе в галузі закупівлі сільськогосподарських продуктів у селян і збуту їх на внутрішніх та за-

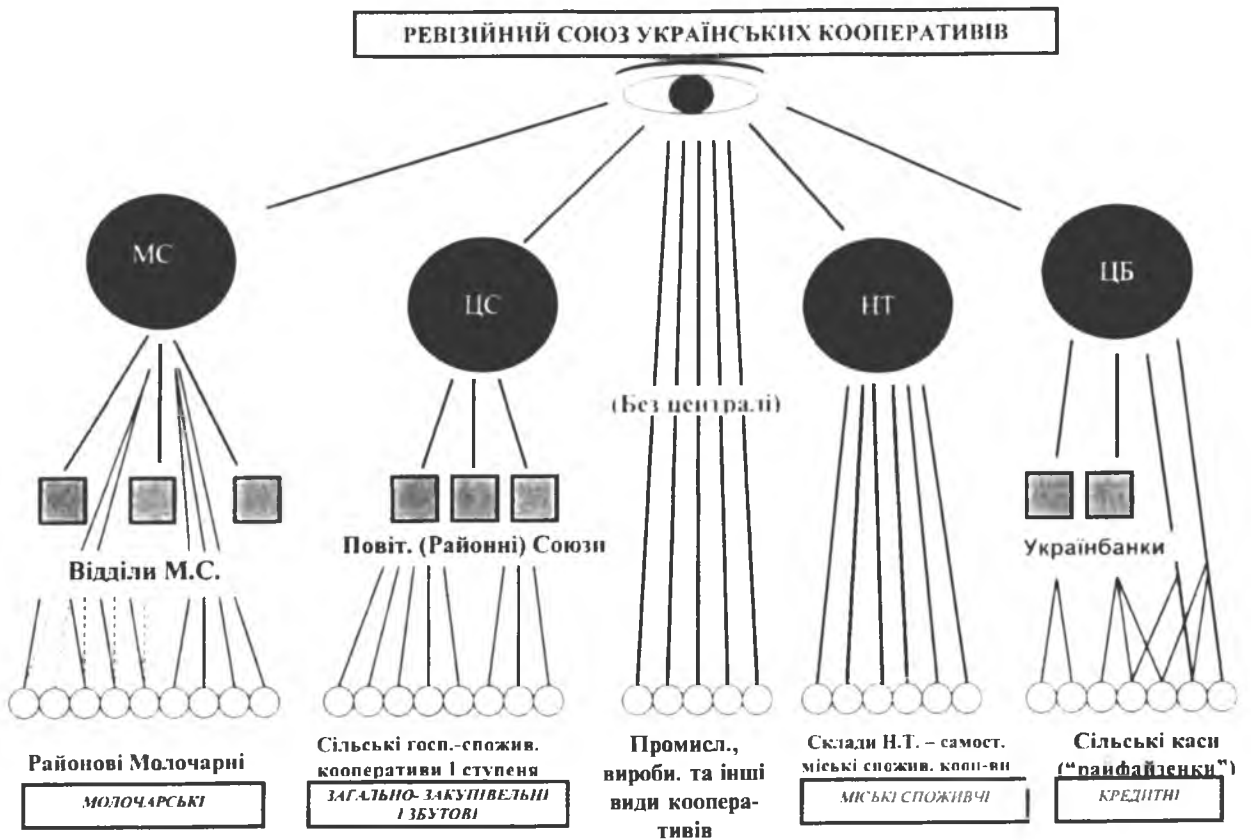


Рис. 1. Схема організації системи українських кооперативів у Галичині до 1939 року

кордонних ринках. Велике місце в заготівлях кооперації займала закупівля яєць, більше третини яких Центросоюз експортував на закордонні ринки. Експорт Центросоюз складав 7-9% загального експорту яєць з Польщі, і це при тому, що Польща в 1935 році займала третє місце у загальносвітовому експорті яєць. Після банкрутства Крайового союзу для закупу й збуту худоби Центросоюз перебрав на себе також функції заготівлі худоби і птиці, частину якої теж експортував за кордон.

Друга фахова "централа" – Крайовий Союз Кредитовий – "Центробанк", після внутрішньої реорганізації, стає верховним об'єднанням двоступеневої кредитної кооперації:

1) сільських кредитних кооперативів ("райфайзенок") й міських кас взаємодопомоги;

2) Українбанків, які виконували також функції повітових (районних) кредитних кооперативів. Одночасно Центробанк став центральною касою всієї західноукраїнської кооперації.

"Народна торгівля", відновлена у 1926 році, отримала завдання стати головною

гуртівнею (оптовою базою) й організаційним центром міських споживчих кооперативів та постачати зі своїх складів сільським закупівельно-збутовим кооперативам деякі споживчі товари.

Двоступеневу організацію молочарської кооперації у міжвоєнний період вивершила четверта фахова "централа", відновлений й реорганізований у 1925 році довоєнний Крайовий Молочарський Союз – "Маслосоюз".

Центральною установою загального об'єднання західноукраїнської кооперації став Ревізійний союз українських кооперативів (РСУК), який опікувався ревізійними, організаційними, юридичними та фінансово-адміністративними аспектами українського кооперативного руху. Більше того, РСУК став також верховною ідейно-організаційною установою кооперації в Галичині, "парламентом кооперативної демократії", на з'їздах якого обговорювалися актуальні питання кооперативної організації, координації праці й співпраці між окремими видами української кооперації та їхніми центрами.

Таким чином, можна говорити про тривірневу систему кооперативної системи в Га-

личині міжвоєнного періоду. Перший її рівень складали кооперативи (кредитні, споживчі, молочарські, торгові, закупівельні та інші), другий – об'єднання галузевих кооперативів (об'єднання певних фондів усіх кооперативів на рівні області) («Маслосоюз» для молочарських спілок, «Центросоюз» для торгових і закупівельних кооперативів тощо), а на третьому рівні була установа, яка координувала діяльність об'єднань кооперативів і здійснювала моніторинг їх діяльності (РСУК), яка мала, говорячи сучасною мовою, статус саморегулювальної організації і здійснювала функції контролю за кооперативами, а також сприяла їх розвитку та поширенню. Аналогічну модель цілком можливо реалізувати в Україні і сьогодні – і вона дозволить значною мірою підвищити ефективність діяльності як кредитних спілок, так і сільськогосподарських та інших обслуговуючих кооперативів.

IV. Висновки. Сьогодні постала нагальна потреба відродити кооперативний рух на Прикарпатті. Історичний кооперативний досвід дає нам повчальні уроки й приклади для наслідування. Відзначимо серед них такі:

1. Рушійною силою більшості кооперативних формувань завжди було селянство, адже майже 90% соціального складу членства українських кооперативів, об'єднаних у РСУК, становили власники селянських господарств. При цьому, поштовх до поширення кооперативів в основному стимулювала тодішня інтелігенція (священники, інженери, громадські діячі), яка безкорисно несла свої знання, досвід та ідеї в народні маси. Саме завдяки присутності останньої в становленні кооперативного руху на теренах Галичини, серед кооператорів високо цінувався моральний обов'язок і порядність організаторів та керівників перед суспільством і членами кооперативу, почуття колективізму й підпорядкованість особистих інтересів громадським. Усі ці якості, на жаль, дещо втрачені в сучасному українському суспільстві.

2. Кооперативний рух був для галичан одним з способів боротьби за свою незалежність, самообороною в легальному суспільно-економічному полі. У кооперативах брали участь третина українців, що проживали на території Польщі. Незважаючи на національну меншість, вони знаходили в кооперативах певний соціальний захист і як сільськогосподарські товаровиробники були захищені від посягань приватного польського капіталу.

3. Незважаючи на стратегію відбудови кооперативного руху в Галичині після першої світової війни, спрямовану на розвиток універсальних (багатопрфільних) кооперативів. Практика показала кращу ефективність спеціалізованих кооперативних організацій, які займалися визначеним видом діяльності.

4. Кооперація на західноукраїнських землях до 1939 року являла собою чітко налагоджену систему, яка працювала ритмічно і злагоджено. Вирішальною організаційною передумовою успішного розвитку кооперації в Галичині до 1939 року стало добровільне об'єднання кооперативів у кооперативні союзи («центрالی»), які інтегрували галузеві зусилля галицьких кооператорів.

1. Музика П.М. Кооперативно-дорадчий рух в АПВ України// Економіка АПК. – №4. – 2001 р. – с.116.

2. Газета "Діло", 14 січня 1928 р.

3. Періодичний часопис "Кооперативна Республіка". – 1936 р. – ч.11-12. – с.350-356.

4. Витанович І. Історія українського кооперативного руху. – ТУК, Нью-Йорк, 1964.

5. Часопис «Самопоміч», 1909, №4, с.6.

6. Андрій Палій будівничий та керманіч "Маслосоюзу". Статті, спогади, листи. Тернопіль: "Економічна думка". – 2001 р. – с.184.

7. ЦДАЛ., ф. 302, оп. 1, спр. 384, арк. 1.

In the article the analysis of development of the system of cooperative stores is conducted in east Galichina to 1939 year through the prism of its organizational-economic aspects of activity.