

**МІНІСТЕРСТВО ОСВІТИ І НАУКИ УКРАЇНИ**  
**ДВНЗ “Прикарпатський національний університет**  
**імені Василя Стефаника”**

# **Основи охорони праці.**

# **Практичні заняття.**

**навчально-методичний посібник**  
**для студентів вищих навчальних закладів**

Івано-Франківськ  
«НАІР»  
2014

УДК 331.45:37(075.8)  
ББК 65.247  
К 76

*Рекомендовано до друку науково-методичною комісією  
кафедри безпеки життєдіяльності Прикарпатського національного  
університету імені Василя Стефаника  
(протокол № 4 від 30 січня 2014 р.)*

**Рецензенти:**

**Степанова Людмила Василівна** – кандидат педагогічних наук, доцент кафедри теорії і методики початкової освіти Прикарпатського національного університету імені Василя Стефаника.

**Майстер Марія Дмитрівна** – інженер з охорони праці Прикарпатського національного університету імені Василя Стефаника.

**В.І. Кошель, Г.П. Сав'юк, Б.С. Дзундза**

К 76 Основи охорони праці. Практичні заняття: Навчально-методичний посібник / [Укладачі: В.І. Кошель, Г.П. Сав'юк, Б.С. Дзундза] – Івано-Франківськ: НАІР, 2014. – 151 с.

У навчально-методичному посібнику викладено матеріал до практичних занять з основ охорони праці. Розглянуто питання з правових, організаційно технічних, санітарно-гігієнічних заходів і засобів збереження здоров'я та працездатності працівників.

Для студентів вищих навчальних закладів.

УДК 331.45:37(075.8)  
ББК 65.247

© Кафедра безпеки життєдіяльності  
Прикарпатського національного університету імені  
Василя Стефаника, 2014.

## ЗМІСТ

<b>ВСТУП.....</b>	<b>5</b>
<b>Практичне заняття №1. Правові та організаційні основи охорони праці.....</b>	<b>6</b>
1. Основні етапи розвитку охорони праці.....	6
2. Державний нагляд і громадський контроль за охороною праці в Україні	7
3. Основні законодавчі акти з охорони праці.....	10
<b>Практичне заняття №2. Навчання працівників з питань охорони праці</b>	<b>19</b>
1. Загальні положення.....	19
2. Інструктажі з питань охорони праці.....	20
3. Протипожежні інструктажі.....	26
4. Спеціальне навчання та перевірка знань працівників зайнятих на роботах з підвищеною пожежною небезпекою.....	28
<b>Практичне заняття №3. Розслідування та облік нещасних випадків, професійних захворювань та аварій. Профілактика виробничого травматизму.....</b>	<b>32</b>
1. Порядок розслідування нещасних випадків.....	32
2. Повідомлення про нещасні випадки, їх розслідування та облік.....	35
3. Спеціальне розслідування нещасних випадків.....	39
4. Порядок розслідування хронічних професійних захворювань та отруень.....	44
5. Розслідування та облік аварій.....	44
6. Методика розслідування нещасних випадків.....	47
<b>Практичне заняття №4. Мікроклімат та вентиляція виробничих приміщень. системи вентиляції та опалення .....</b>	<b>66</b>
1. Метеорологічні умови виробничого середовища .....	66
2. Способи забезпечення нормальних метеорологічних умов на виробництві.....	69
3. Визначення та контроль метеорологічних параметрів.....	70
4. Забруднення повітря виробничих приміщень.....	71
5. Вентиляція виробничих приміщень .....	72
6. Класифікація видів вентиляції .....	72
7. Системи опалення.....	76
<b>Практичне заняття №5. Освітлення виробничих приміщень .....</b>	<b>79</b>
1. Значення освітлення для трудової діяльності.....	79
2. Види освітлення.....	80
3. Розрахунок природного освітлення.....	82
4. Розрахунок штучного освітлення.....	85

<b>Практичне заняття №6. Праця, її фізіологічні та психологічні особливості.....</b>	<b>94</b>
1. Гігієнічні класи умов праці за показниками шкідливості та небезпечності чинників виробничого середовища, важкості та напруженості трудового процесу.....	94
2. Значення адаптації в трудовому процесі .....	97
3. Показники тяжкості та напруженості трудового процесу.....	98
4. Характеристика небезпечних та шкідливих психофізіологічних виробничих чинників.....	99
5. Вплив втоми на безпеку праці.....	100
6. Вплив стресу на безпеку праці.....	102
<b>Практичне заняття №7. Електробезпека.</b>	<b>106</b>
1. Безпечність виробничого устаткування та виробничих процесів.....	106
2. Електротравматизм та дія електричного струму на організм людини....	108
3. Види електричних травм.....	109
4. Чинники, що впливають на наслідки ураження електричним струмом...	111
5. Класифікація приміщень за ступенем небезпеки ураження людини електричним струмом.....	114
6. Системи засобів і заходів безпечної експлуатації електроустановок.....	116
<b>Практичне заняття №8. Іонізуюче та електромагнітне випромінювання.</b>	<b>119</b>
1. Природа та основні характеристики іонізуючого випромінювання.....	119
2. Дія іонізуючого випромінювання на організм людини. Норми радіаційної безпеки.....	120
3. Захист від іонізуючого випромінювання.....	121
4. Загальна характеристика електромагнітних випромінювань.....	122
5. Дія електромагнітного випромінювання на організм людини, його нормування.....	124
<b>Практичне заняття №9. Пожежна безпека.....</b>	<b>127</b>
1. Заходи і засоби гасіння пожеж.....	127
2. Вимоги до вогнегасників.....	130
3. Типи вогнегасників.....	131
4. План евакуації на випадок пожежі.....	143
<b>Програмові вимоги до екзамену з курсу „Основи охорони праці”.....</b>	<b>148</b>

## ВСТУП

Предмет «Основи охорони праці» вивчається у вищих навчальних закладах з метою формування в майбутніх фахівців знань про стан і проблеми охорони праці на виробництві, складових і функціонування системи управління і охороною праці та шляхів, методів і засобів забезпечення умов виробничого середовища і безпеки праці згідно з чинними законодавчими та іншими нормативно-правовими актами. Програма дисципліни «Основи охорони праці» передбачає вивчення питань охорони праці на виробництві.

У навчальному посібнику відповідно до програми нормативної дисципліни «Основи охорони праці», затвердженої Міністерством освіти України 18 березня 2011 року, подані основні відомості щодо правових та організаційних питань, гігієни праці та виробничої санітарії, основ техніки безпеки та пожежної безпеки на виробництві.

Посібник включає інформаційний матеріал до дев'яти практичних занять, контрольні питання та завдання для самостійної роботи студентів.

Розглянуті правові та організаційні основи охорони праці, поданий матеріал про навчання працівників з питань охорони праці, інструктажі з охорони праці та пожежної безпеки. У практичному занятті №3 йдеться про порядок розслідування та обліку нещасних випадків, професійних захворювань та отруєнь, аварій на виробництві.

У посібнику також дається інформаційний матеріал про параметри мікроклімату виробничих приміщень та заходи які забезпечують нормальні метеорологічні умови та склад повітря, а також наведені способи розрахунків природного та штучного освітлення виробничих приміщень. Поданий інформаційний матеріал про фізіологічні та психологічні особливості праці. Також подається матеріал з електробезпеки, іонізуючого та електромагнітного випромінювань та пожежної безпеки. Додаються програмові вимоги до екзамену з курсу «Основи охорони праці».

## Практичне заняття №1.

### ПРАВОВІ ТА ОРГАНІЗАЦІЙНІ ОСНОВИ ОХОРОНИ ПРАЦІ

**Мета:** ознайомитися з правовою і нормативно-технічною документацією з охорони праці.

#### План заняття

1. Основні етапи розвитку охорони праці
2. Державний нагляд і громадський контроль за охороною праці в Україні
3. Основні законодавчі акти з охорони праці

#### Література

1. Жидецький В.Ц. Основи охорони праці. – Л.: Афіша, 2002.
2. Ткачук К. Н., Халімовський М. О., Зацарний В. В. та ін. Основи охорони праці: Підручник. – 2-ге вид., допов. і перероб. – К.: Основа, 2006. – 444 с.
3. Гандзюк М.П., Желібо Є.П., Халімовський М.О. Основи охорони праці: Підручник. 4-е. вид / За редакцією М.П. Гандзюка – К.: Каравела – 2008, – 384 с.
4. Катренко Л.А., Кіт Ю.В., Пістун І.П. Охорона праці. Курс лекцій. Практикум: Навчальний посібник. – 3-е вид. перер. і доп. – Суми: ВТД “Університетська книга”, 2009. – 540 с.
5. Законодавство України про охорону праці у 4 томах. – К.: Основа, 1995.
6. Кодекс України про працю. К.: ВЕЛЕС – 2004.
7. Міжнародне законодавство про охорону праці (конвенції та рекомендації МОП): У 3 т. – К.: Основа, – 1977.

#### Інформаційний матеріал.

##### 1. Основні етапи розвитку охорони праці

Історія розвитку науки про охорону праці пройшла довгий шлях свого становлення. Охорона праці як самостійна спеціальна дисципліна формувалася протягом більш ніж сорок років. Вперше ця дисципліна була впроваджена в 1929 році в Московському інституті залізничного транспорту. До 1966 року охорона праці викладалась у межах окремих спеціальних та інженерних дисциплін, а як самостійна дисципліна - лише в деяких інститутах.

У 1966 році цей курс був офіційно впроваджений у навчальні програми всіх інженерних спеціальностей, а всім технічним вищим навчальним закладам було запропоновано створити кафедри охорони праці.

Основи науки про охорону праці закладалися протягом багатьох століть. У 1742 р. вийшла робота М. В. Ломоносова "Первые основания металлургии или рудных дел", в якій розроблено теорію природної вентиляції шахт, а також наведені рекомендації з безпеки при використанні драбин і сходин, та щодо застосування робочого одягу. В книзі "Очерки рабочих движений" (1901р.) І.

М. Сеченов визначив фізіологічні критерії, за якими можна було встановити тривалість робочого дня. Це була перша книга з фізіології праці. Книга першого професора гігієни Московського університету Ф. Ф. Ерисмана "Курс гігієни" (1887 р.) і 19-томне видання "Материалы по исследованию фабрик и заводов Московской губернии" за його редакцією значно збагатили вчення про гігієну праці. Лікар А. В. Погожев видав у 1902-1903 рр. перший російський журнал "Промышленность и здоровье", а також заснував перший у Росії соціальний музей.

У 1882 р. на з'їзді Технічного товариства проф. В. Л. Кірпічов зробив доповідь "Про заходи запобігання при поводженні з машинами і приводами", в якій виклав результати досліджень технологічних процесів у машинобудуванні. Великий внесок у питання безпеки праці внесли визначні вчені – інженери Росії – професори П. К. Худяков, М. А. Павлов.

Академік А. А. Скочинський досліджував причини пожеж та вибухів у вугільній промисловості, академік Н. Н. Семенов розробив теорію вибуху й горіння. Академік М. Є. Зелінський запропонував ефективну конструкцію протигаза.

Академік М. Є. Жуковський розробив аеродинамічну теорію, яка дозволила робити розрахунки вентиляційних систем. Над питанням захисту людини від несприятливого впливу небезпечних і шкідливих факторів працювали відомі вчені Л. І. Медведь, І. В. Соколов-Петрянов, Н. Д. Золотницький, Н. А. Стрельчук, П. А. Долін та ін.

Фундаментальні та прикладні проблеми охорони праці, ідентифікації професійної небезпеки розглядаються у працях академіка Б. О. Патона, професорів К. Н. Ткачука, Г. Г. Гогіташвілі та ін.

## **2. Державний нагляд і громадський контроль за охороною праці в Україні**

Державний нагляд за додержанням законів та інших нормативно-правових актів про охорону праці здійснюють:

- спеціально уповноважений центральний орган виконавчої влади з нагляду за охороною праці;
- спеціально уповноважений державний орган з питань радіаційної безпеки;
- спеціально уповноважений державний орган з питань пожежної безпеки;
- спеціально уповноважений державний орган з питань гігієни праці.

Органи державного нагляду за охороною праці не залежать від будь-яких господарських органів, суб'єктів підприємництва, об'єднань громадян, політичних формувань, місцевих державних адміністрацій і органів місцевого самоврядування, їм не підзвітні і не підконтрольні.

Діяльність органів державного нагляду за охороною праці регулюється законом України «Про охорону праці», законами України «Про використання ядерної енергії і радіаційну безпеку», «Про пожежну безпеку», «Про

забезпечення санітарного та епідемічного благополуччя населення» іншими нормативно-правовими актами та положеннями про ці органи, що затверджуються Президентом України або Кабінетом Міністрів України.

Посадові особи спеціально уповноваженого центрального органу виконавчої влади з нагляду за охороною праці мають право:

- безперешкодно відвідувати підконтрольні підприємстві (об'єкти), виробництва фізичних осіб, які відповідно до законодавства використовують найману працю, та здійснювати в присутності роботодавця або його представника перевірку додержання законодавства з питань, віднесених до їх компетенції; одержувати від роботодавця і посадових осіб письмові чи усні пояснення, висновки експертних обстежень, аудитів, матеріали та інформацію з відповідних питань, звіти про рівень і стан профілактичної роботи, причини порушень законодавства та вжиті заходи щодо їх усунення;
- видавати в установленому порядку роботодавцям, керівникам та іншим посадовим особам юридичних та фізичних осіб, які відповідно до законодавства використовують найману працю, міністерствам та іншим центральним органам виконавчої влади, Раді міністрів Автономної Республіки Крим, місцевим державним адміністраціям та органам місцевого самоврядування обов'язкові для виконання приписи (розпорядження) про усунення порушень і недоліків в галузі охорони праці, охорони надр, безпечної експлуатації об'єктів підвищеної небезпеки;
- забороняти, зупиняти, припиняти, обмежувати експлуатацію підприємств, окремих виробництв, цехів, дільниць робочих місць, будівель, споруд, приміщень, випуск та експлуатацію машин, механізмів, устаткування, транспортних та інших засобів праці, виконання певних робіт, застосування нових небезпечних речовин, реалізацію продукції, а також скасовувати або припиняти дію виданих ними дозволів і ліцензій до усунення порушень, які створюють загрозу життю працюючих;
- притягати до адміністративної відповідальності працівників, винних у порушенні законодавства про охорону праці;
- надсилати роботодавцям подання про невідповідність окремих посадових осіб займаній посаді, передавати матеріали органам прокуратури для притягнення цих осіб до відповідальності згідно із законом.

Рішення посадових осіб спеціально уповноваженого центрального органу виконавчої влади з нагляду за охороною праці за необхідності обґрунтовуються результатами роботи та висновками експертно-технічних центрів, дослідних, випробувальних лабораторій та інших підрозділів (груп) технічної підтримки, що функціонують у складі органів державного нагляду за охороною праці відповідно до завдань інспекційної служби або створюються і діють згідно із законодавством як незалежні експертні організації. Наукова підтримка наглядової діяльності здійснюється відповідними науково-дослідними установами.

Посадові особи спеціально уповноваженого центрального органу



виконавчої влади з нагляду за охороною праці є державними службовцями, і на них поширюється дія Закону України «Про державну службу». Вони несуть відповідальність згідно із законом за виконання покладених на них обов'язків. Посадові особи спеціально уповноваженого центрального органу виконавчої влади з нагляду за охороною праці мають право носити формений одяг, зразки якого затверджуються Кабінетом Міністрів України.

Посадовим особам спеціально уповноваженого центрального органу виконавчої влади з нагляду за охороною праці держава гарантує соціальний захист.

Працівники правоохоронних органів надають допомогу посадовим особам органів державного нагляду у виконанні ними службових обов'язків та вживають заходів щодо припинення незаконних дій осіб, які перешкоджають виконувати ці обов'язки, вдаються до погроз, шантажу, нанесення тілесних ушкоджень посадовим особам органів державного нагляду або членам їх сімей, завдають шкоди їх майну.

За особами, які звільнені з посад в органах державного нагляду за віком або через хворобу чи каліцтво, а також за членами сім'ї або утриманцями загиблої під час виконання службових обов'язків посадової особи зберігається право на пільги згідно з законодавством.

Пенсійне забезпечення посадових осіб органів державного нагляду здійснюється згідно з законодавством за рахунок держави.

Громадський контроль за додержанням законодавства про охорону праці здійснюють професійні спілки, їх об'єднання в особі своїх виборних органів і представників.

Професійні спілки здійснюють громадський контроль за додержанням законодавства про охорону праці, створенням безпечних і нешкідливих умов праці, належних виробничих та санітарно-побутових умов, забезпеченням працівників спецодягом, спецвзуттям, іншими засобами індивідуального та колективного захисту. У разі загрози життю або здоров'ю працівників професійні спілки мають право вимагати від роботодавця негайного припинення робіт на робочих місцях, виробничих дільницях, у цехах та інших структурних підрозділах або на підприємствах чи виробництвах фізичних осіб, які відповідно до законодавства використовують найману працю, в цілому на період, необхідний для усунення загрози життю або здоров'ю працівників.

Професійні спілки також мають право на проведення незалежної експертизи умов праці, а також об'єктів виробничого призначення, що проектуються, будуються чи експлуатуються, на відповідність їх нормативно-правовим актам про охорону праці, брати участь у розслідуванні причин нещасних випадків і професійних захворювань на виробництві та надавати свої висновки про них, вносити роботодавцям, державним органам управління і нагляду подання з питань охорони праці та одержувати від них аргументовану відповідь.

У разі відсутності професійної спілки на підприємстві громадський контроль за додержанням законодавства про охорону праці здійснює уповноважена найманими працівниками особа.

Уповноважені найманими працівниками особи з питань охорони праці мають право безперешкодно перевіряти на підприємствах виконання вимог щодо охорони праці і вносити обов'язкові для розгляду роботодавцем пропозиції про усунення виявлених порушень нормативно-правових актів з безпеки і гігієни праці.

Для виконання цих обов'язків роботодавець за свій рахунок організовує навчання, забезпечує необхідними засобами і звільняє уповноважених найманими працівниками осіб з питань охорони праці від роботи на передбачений колективним договором строк із збереженням за ними середнього заробітку.

Не можуть бути ущемлені будь-які законні інтереси працівників у зв'язку з виконанням ними обов'язків уповноважених найманими працівниками осіб з питань охорони праці, їх звільнення або притягнення до дисциплінарної чи матеріальної відповідальності здійснюється лише за згодою найманих працівників у порядку, визначеному колективним договором.

Якщо уповноважені найманими працівниками особи з питань охорони праці вважають, що профілактичні заходи, вжиті роботодавцем, є недостатніми, вони можуть звернутися за допомогою до органу державного нагляду за охороною праці. Вони також мають право брати участь і вносити відповідні пропозиції під час інспекційних перевірок підприємств чи виробництв фізичних осіб, які відповідно до законодавства використовують найману працю, цими органами.

Уповноважені найманими працівниками особи з питань охорони праці діють відповідно до типового положення, що затверджується спеціально уповноваженим центральним органом виконавчої влади з питань праці та соціальної політики.

### **3. Основні законодавчі акти з охорони праці**

Законодавство України про охорону праці являє собою систему взаємопов'язаних нормативних актів, що регулюють відносини у галузі реалізації державної політики щодо правових, соціально-економічних і лікувально-профілактичних засобів та заходів, спрямованих на збереження здоров'я і працездатності людини в процесі праці. Воно складається із загальних законів України та спеціальних законодавчих актів.

Загальними законами України, що визначають основні положення з охорони праці, є Конституція України, Кодекс законів про працю України та Закон України «Про охорону праці».

Конституція України (ст. 43,50). Конституція постає як основний, головний закон держави, який регламентує найважливіші з погляду держави суспільні відносини. До них належать засади суспільного ладу й політики, правового становища особи, державного устрою, організації та діяльності органів держави.

Конституція України закріплює засадничі принципи державної політики щодо особи, людини, громадянина. Людина, її життя і здоров'я, честь і гідність, недоторканність і безпека визначаються найвищою цінністю в суспільстві. А

тому права та свободи людини, їх гарантії є тим, що становить зміст і спрямованість діяльності держави. Саме в конституції закріплено, що держава несе відповідальність за свою діяльність перед людиною.

Кодекс законів про працю (КЗпП) України затверджено Законом Української РСР від 10 грудня 1971 р. і введено в дію з 1 червня 1972 р. До нього неодноразово вносилися зміни і доповнення. Правове регулювання охорони праці не обмежується главою XI «Охорона праці». Норми щодо охорони праці містяться в багатьох статтях інших глав КЗпП України: «Трудовий договір», «Робочий час», «Час відпочинку», «Праця жінок», «Праця молоді», «Професійні спілки», «Нагляд і контроль за додержанням законодавства про працю».

Закон України «Про охорону праці» є одним із найважливіших актів законодавства про охорону праці.

Інші законодавчі акти України. Окремо питання правового регулювання в галузі охорони праці міститься в таких законодавчих актах України: Основи законодавства України про охорону здоров'я; Закон України «Про пожежну безпеку»; Закон України «Про дорожній рух»; Закон України «Про забезпечення санітарного та епідемічного благополуччя населення»; Закон України «Про цивільну оборону України»; Закон України «Про використання ядерної енергії та радіаційну безпеку»; Закон України «Про професійні спілки, їх права та гарантії діяльності»; Закон України «Про колективні договори і угоди»; Закон України «Про загальнообов'язкове державне соціальне страхування від нещасного випадку на виробництві та професійного захворювання, які спричинили втрату працездатності»; Кодекс законів України про адміністративні правопорушення; Кримінальний кодекс України; Закон України «Про оплату праці»; Закон України «Про відпустки»; Закон України «Про порядок вирішення колективних трудових спорів (конфліктів)»; Закон України «Про зайнятість населення»; Закон України «Про організації роботодавців».

Крім законодавчих актів України, правові відносини у сфері охорони праці регулюються підзаконними нормативними актами: Указами і розпорядженнями Президента України, рішеннями Уряду України, нормативними актами міністерств та інших центральних органів державної виконавчої влади.

До найважливіших підзаконних нормативно-правових актів з питань охорони праці належать:

- Положення про розслідування та облік нещасних випадків, професійних захворювань і аварій на підприємствах, в установах і організаціях.
- Правила відшкодування власником підприємства, установи і організації або уповноваженим ним органом шкоди, заподіяної працівникові ушкодженням здоров'я, пов'язаним з виконанням ним трудових обов'язків.
- Положення про порядок накладання штрафів на підприємства, установи і організації за порушення нормативних актів про охорону праці.
- Положення про розробку інструкцій з охорони праці.
- Положення про медичний огляд працівників певних категорій.
- Список важких робіт та робіт із шкідливими і небезпечними умовами

праці, на яких забороняється використання праці жінок.

- Граничні норми підіймання і переміщення важких речей Жінками.
- Список виробництв, професій і робіт з важкими і шкідливими умовами праці, на яких забороняється застосування праці осіб молодших 18 років.
- Граничні норми підіймання і переміщення важких речей неповнолітніми.
- Перелік робіт з підвищеною небезпекою.
- Типове положення про навчання з питань охорони праці.
- Типове положення про службу охорони праці.
- Типове положення про комісію з питань охорони праці.
- Підприємства.
- Типове положення про роботу уповноважених трудових колективів з питань охорони праці.
- Перелік важких робіт і робіт з шкідливими і небезпечними умовами праці, на яких забороняється застосування праці неповнолітніх.
- Положення про навчання неповнолітніх професіям, пов'язаним з важкими роботами і роботами з шкідливими або небезпечними умовами праці.
- Положення про порядок забезпечення працівників спеціальним одягом, спеціальним взуттям та іншими засобами індивідуального захисту.
- Порядок проведення атестації робочих місць за умовами праці.  
Типове положення про службу пожежної безпеки.
- Положення про розслідування та облік нещасних випадків невиробничого характеру.
- Списки виробництв, робіт, цехів, професій і посад, зайнятість працівників у яких дає право на щорічні додаткові відпустки за роботу із шкідливими і важкими умовами праці за особливий характер праці.
- Рекомендації щодо порядку надання працівникам з ненормованим робочим днем щорічної додаткової відпустки за особливий характер праці.
- Типове положення про кабінет охорони праці.
- Перелік робіт, де є потреба у професійному доборі.
- Спільні рекомендації державних органів і профспілок щодо змісту розділу «Охорона праці» у колективному договорі (угоді, трудовому договорі).
- Накази, роз'яснення та інші акти з питань охорони праці Державного комітету України по нагляду за охороною праці.
- Міжнародні договори або міжнародні угоди, до яких приєдналася Україна у встановленому порядку. (У разі, коли міжнародними договорами або угодами, в яких бере участь Україна, встановлено більш високі вимоги до охорони праці, ніж ті, що передбачені законодавством України, то застосовуються правила міжнародного договору або угоди.).

Конвенції Міжнародної організації праці (МОП) - спеціальної установи Організації Об'єднаних Націй щодо міжнародного співробітництва у галузі поліпшення умов праці та рекомендацій щодо їх застосування.

Міжнародна організація праці (МОП) є однією з найбільш авторитетних організацій у світі, діяльність якої спрямована на досягнення соціальної справедливості у сфері трудових взаємовідносин.

МОП особливо зацікавлена в покращенні умов праці та виробничого

середовища, про що свідчить її Статут, у якому серед невідкладних заходів названо регламентацію робочого часу та захист трудящих від хвороб, професійних захворювань і нещасних випадків на виробництві. У своїй діяльності у сфері охорони праці МОП керується такими принципами:

- процес праці повинен відбуватися в безпечному та здоровому виробничому, середовищі;
- умови праці мають бути сумісні з добробутом та людською гідністю трудящих;
- праця повинна відкривати реальні можливості для саморозвитку особистості та служіння суспільству.

Для реалізації зазначених принципів МОП використовує комплекс взаємоузгоджених заходів, що містять міжнародні трудові норми, результати дослідницької роботи, збір та розповсюдження інформації, технічне співробітництво.

Прийняті МОП конвенції, які стосуються охорони праці, і рекомендації до них за своєю спрямованістю поділяються на такі, що визначають вимоги стосовно:

- безпеки та гігієни праці;
- захисту від окремих ризиків;
- охорони праці в деяких галузях діяльності;
- нічної праці;
- праці окремих категорій працівників;
- мінімального віку приймання на роботу;
- медичного огляду;
- професійного навчання;
- інспекції праці;
- відшкодування збитків у разі пошкодження здоров'я на ви робництві.

#### **Перелік конвенцій МОП**

Конвенція	Рік прийняття	Назва
13	1921	Свинцеві білила в малярній справі
62	1937	Техніка безпеки в будівництві
81	1947	Інспекція праці
121	1964	Допомога у випадках виробничого травматизму
127	1967	Максимальна вага
129	1969	Інспекція праці в сільському господарстві
134	1970	Попередження нещасних випадків (моряки)
136	1971	Про захист від небезпеки отруєння бензолом
139	1974	Професійні захворювання
148	1977	Виробниче середовище (забруднення повітря, шум і вібрація)
152	1979	Про техніку безпеки, гігієну праці на портових роботах

Конвенція 13 забороняє використання в малярній справі свинцевих білил та сірчаноокислого свинцю, а також сумішей, що містять ці барвники, для внутрішнього фарбування будівель, за винятком випадків, коли компетентний орган влади після консультації із заінтересованими організаціями роботодавців і працівників вважає за необхідне їх використання для фарбування залізничних станцій чи промислових підприємств (ст. 1), забороняє малярні роботи промислового характеру з їх застосуванням підліткам до 18 років та жінкам (ст. 3), регламентує умови їх використання там, де це не забороняється (ст. 5), та встановлює необхідність статистичного обліку випадків свинцевого отруєння малярів (ст. 7)

Конвенція 62 про техніку безпеки в будівництві зобов'язує країни, що її ратифікують, зберігати в силі законодавство, яке забезпечує застосування загальних правил, викладених у цій Конвенції, відносно рихтувань, підйомних механізмів, засобів безпеки та першої допомоги. Конвенція супроводжується Рекомендацією 53, яка доповнює загальні принципи, що містяться в Конвенції 62, докладно розробленими положеннями з техніки безпеки та типовим зводом правил.

Конвенція 81 зобов'язує країни, що її ратифікують, мати систему інспекції праці на промислових підприємствах та в торгівлі. Ця Конвенція супроводжується Рекомендацією 81, яка доповнює її положеннями, що визначають попереджувальні функції інспекції праці, співробітництво підприємців і працівників, щорічні звіти про інспектування тощо.

Конвенція 121 вимагає від країн, що її ратифікують, встановлювати таке визначення терміна «нещасний випадок на виробництві», при якому нещасний випадок по дорозі на роботу вважається нещасним випадком на виробництві (ст. 7), а також встановлювати перелік професійних захворювань або вносити в законодавство загальне визначення професійних захворювань (ст. 8), надавати допомогу у вигляді медичного обслуговування та грошових виплат у випадку захворювання та виробничого травматизму (ст. 9), надавати грошову допомогу членам родини в разі смерті годувальника (ст. 18). Конвенція містить перелік професійних захворювань, дані стосовно періодичних виплат типовим одержувачам та міжнародної стандартної промислової класифікації всіх галузей господарської діяльності.

Конвенція 127 про максимальну вагу, що допускається для перенесення одним працівником, забороняє вимагати або допускати перенесення працівником вручну вантажів, вага яких може заподіяти шкоду його здоров'ю або порушити техніку безпеки (ст. 3), і обмежує використання жінок та підлітків на регулярному перенесенні вручну вантажів, крім легких (ст. 7). Ця Конвенція доповнюється Рекомендацією 128, яка встановлює необхідність навчання працівників, які використовуються на регулярному перенесенні вантажів вручну, їх медичного огляду, застосування технічних пристроїв та упаковки, максимальну вагу, що допускається для перенесення чоловіками, жінками та підлітками, а також мінімальний вік цих працівників.

Конвенція 129 зобов'язує країни, що її ратифікують, мати систему інспекції праці в сільському господарстві. Конвенція супроводжується Рекомендацією

133. У цілому Конвенція 129 аналогічна Конвенції 81 про інспекцію праці в промисловості і торгівлі.

Конвенція 134 про попередження нещасних випадків серед моряків зобов'язує країни, що її ратифікують, проводити належне розслідування нещасних випадків (ст. 2), вивчати загальні тенденції та небезпечності (ст. 3), законодавчо або іншим відповідним чином. встановлювати положення щодо попередження нещасних випадків та забезпечувати дотримання встановлених вимог. Конвенція супроводжується Рекомендацією 142, що визначає коло питань, які повинні вивчатися з метою попередження нещасних випадків, та інші заходи, потрібні для виконання вимог Конвенції 134.

Конвенція 136 про захист від небезпеки отруєння бензолом встановлює, що кожного разу, коли є нешкідливі або менш шкідливі продукти-замінники, вони використовуються замість продуктів, що містять бензол (ст. 2). Використання бензолу та продуктів, які містять бензол, забороняється при деяких роботах, визначених національним законодавством або правилами (ст. 4). У разі виконання робіт, пов'язаних з використанням бензолу або продуктів, що містять бензол, мають бути передбачені заходи технічного й організаційного характеру, а концентрація випаровувань бензолу в приміщеннях не повинна перевищувати 80 мг/м<sup>3</sup>. Рекомендація 144, що супроводжує цю Конвенцію, визначає мінімум виробництв, яких повинна стосуватися заборона використання бензолу та продуктів, що містять бензол, встановлює технічні засоби попередження, заходи виробничої санітарії, медичного характеру, у галузі навчання та стосовно тари для зберігання.

Конвенція 139 про боротьбу з небезпекою, що викликають канцерогенні речовини й агенти у виробничих умовах, та заходи з профілактики встановлює, що кожний член Організації, який її ратифікує, періодично визначає канцерогенні речовини й агенти, наражати на дію яких на виробництві заборонено або допускається тільки з дозволу чи під контролем, або які підпадають під дію інших положень цієї Конвенції (ст. 1). Вона вимагає скорочення до мінімуму кількості працівників, які зазнають впливу канцерогенних речовин чи агентів, а також тривалості та ступеня такого впливу (ст. 2), створення системи реєстрації (ст. 3), інформування щодо небезпеки дії канцерогенних речовин і агентів та заходів, яких слід вживати (ст. 4), проведення відповідних медичних, біологічних та інших обстежень (ст. 5).

Рекомендація 147, що супроводжує цю Конвенцію, визначає необхідні для виконання її вимог заходи з профілактики, контролю за станом здоров'я працівників, інформації та просвіти.

Конвенція 148 про захист трудящих від професійного ризику внаслідок забруднення повітря, дій шуму і вібрації на робочих місцях встановлює, що національне законодавство має містити заходи, спрямовані на попередження та обмеження професійних ризиків, спричинених забрудненням повітря, шумом та вібрацією на робочих місцях, а також на захист від цих ризиків (ст. 4). Застосовуючи положення цієї Конвенції, компетентний орган влади діє на основі консультацій з найбільш представницькими заінтересованими організаціями і працівниками (ст. 5), роботодавці несуть відповідальність за

вжиття приписаних заходів (ст. 6), а працівники зобов'язані дотримуватись відповідних правил безпеки (ст. 7). Мають бути встановлені категорії, які дозволяють визначати небезпечність шкідливого впливу забруднення повітря, шуму і вібрації на робочих місцях (ст. 8). Стан здоров'я працівників, які зазнають впливу зазначених негативних факторів, повинен контролюватися (ст. 11).

Рекомендація 156, яка супроводжує Конвенцію 148, конкретизує заходи щодо попередження ризику, захисту, контролю за станом здоров'я працівників, професійної підготовки, визначаючи порядок інформування та досліджень.

Конвенція 152 про техніку безпеки та гігієну праці на портових роботах зобов'язує країни, що її ратифікують, мати національне законодавство або правила, які б приписували обов'язкове виконання організаційних, технічних, санітарно-гігієнічних заходів стосовно портових робіт відповідно до вимог цієї Конвенції. Вона встановлює як загальні вимоги безпеки та гігієни праці при виконанні вантажно-розвантажувальних робіт будь-якого судна та будь-якої пов'язаної з цим роботи, так і конкретні вимоги безпеки до окремих робіт, устаткування, обладнання, пристроїв тощо, вимоги щодо організаційних заходів охорони праці, таких як проведення медичного обстеження, створення комітетів з техніки безпеки та гігієни праці, проведення розслідувань нещасних випадків і професійних захворювань.

Конвенцію 152 супроводжує Рекомендація 160, що містить перелік технічних заходів гарантування безпеки, які доповнюють положення Конвенції 152.

Однією з основоположних Конвенцій в галузі охорони праці є Конвенція 155 «Про безпеку, гігієну праці та виробниче середовище», що прийнята в 1981 році. Вона визначає принципи національної політики, а також заходи з охорони праці як на державному рівні, так і на рівні підприємств. Ратифікація цієї Конвенції Верховною Радою України сприятиме скорішому входженню нашої країни в світове співтовариство.

**Спеціальні законодавчі акти.** До них належать державні міжгалузеві та галузеві нормативні акти про охорону праці. Законодавством передбачено, що залежно від сфери дії нормативно-правові акти про охорону праці (НПАОП) можуть бути міжгалузевими або галузевими. Нормативно-правові акти про охорону праці - це правила, стандарти, норми, положення, інструкції та інші документи, яким надано чинність правових норм, обов'язкових до виконання.

Решту питань, що стосуються побудови, викладу та оформлення правил безпеки праці слід вирішувати відповідно до «Положення про порядок побудови, викладу та оформлення нормативно-правових актів з охорони праці».

#### **Державні стандарти України з питань безпеки праці**

ДСТУ 2053-92	Засоби індивідуального захисту органів дихання ізолюючі. Номенклатура показників та методи її контролю
ДСТУ 2156-93	ССБП. Безпечність промислових підприємств. Терміни та визначення



ДСТУ 2189-93 (ГОСТ12.2.111-85)	ССБП. Машина сільськогосподарські навісні та причіпні. Загальні вимоги безпеки
ДСТУ 2223-93	Гірничорятувальна справа. Терміни та визначення
ДСТУ 3038-95	Гігієна. Терміни та визначення основних понять
ДСТУ 2245-93	Устаткування технологічне для ремонту побутових машин і приладів. Вимоги безпеки
ДСТУ 2256-93	ССБП. Виробництво меблеве. Облицювання та склеювання деревини і деревинних матеріалів. Вимоги безпеки
ДСТУ 2272-93	ССБП. Пожежна безпека. Терміни та визначення
ДСТУ 2273-93	ССБП. Пожежна техніка. Терміни та визначення
ДСТУ 2282-93	ССБП. Устаткування технологічне для виробництва" твердих сирів. Вимоги безпеки
ДСТУ 2293-99	ССБП. Охорона праці. Терміни та визначення основних ПОНЯТЬ
ДСТУ 2299-93	Засоби індивідуального захисту органів дихання. Терміни та визначення
ДСТУ 2300-93	Вібрація. Терміни та визначення
ДСТУ 2303-93	Виробництво меблеве. Оздоблення методом електростатичного розпилення. Вимоги безпеки
ДСТУ 2320-93	Роботи з хімічними речовинами на підприємствах хімічної чистки одягу та прання білизни. Вимоги безпеки
ДСТУ 2325-93	Шум. Терміни та визначення
ДСТУ 2327-93	Виробництво меблеве. Роботи складальні. Вимоги безпеки
ДСТУ 3855-99	Пожежна безпека. Визначення пожежної небезпеки матеріалів та конструкцій
ДСТУ 2448-94	Кисневе різання. Вимоги безпеки
ДСТУ 2456-94	Зварювання дугове I електрошлакове. Вимоги безпеки
ДСТУ 2489-94	Контактне зварювання. Вимоги безпеки
ДСТУ 2514-94	Станції компресорні пересувні. Вимоги безпеки
ДСТУ 2545-94	Устаткування для газотермічного напилювання. Загальні вимоги безпеки
ДСТУ 2554-94	Прокатне виробництво. Капітальні і поточні ремонти. Загальні вимоги безпеки
ДСТУ 2555-94	Машина та устаткування для кондитерської промисловості. Вимоги безпеки
ДСТУ 2578-94	Автоматизація метало- і деревообробного устаткування. Система "Устаткування - оператор - пристрій - індикації". Загальні вимоги і вимоги безпеки

### **Контрольні питання**

1. Які організації та установи здійснюють державний нагляд, відомчий, громадський та регіональний контроль за охороною праці?
2. Які державні нормативні акти з охорони праці діють в Україні?
3. Назвіть основні конвенції МОП.

### **Завдання для самостійної роботи**

1. Опрацювати розділ “Охорона праці” колективного договору.
2. Вивчити питання охорони праці жінок.
3. Вивчити питання охорони праці неповнолітніх та інвалідів.

## Практичне заняття №2.

### Навчання працівників з питань охорони праці

**Мета:** вивчити Типове положення про навчання з питань охорони праці, затверджене наказом Державного комітету України по нагляду за охороною праці від 17 лютого 1999 р. № 27, та Типове положення про спеціальне навчання, інструктажі та перевірку знань з питань пожежної безпеки на підприємствах, в установах та організаціях України до Правил пожежної безпеки в Україні, введених в дію наказом Міністерства внутрішніх справ України від 22.06.95 № 400, із змінами, внесеними згідно з Наказом МВС № 217 від 05.03.2002 р.

#### План заняття

1. Загальні положення
2. Інструктажі з питань охорони праці
3. Протипожежні інструктажі
4. Спеціальне навчання та перевірка знань працівників зайнятих на роботах з підвищеною пожежною небезпекою

#### Література

1. Жидацький В.Ц. Основи охорони праці. – Л.: Афіша, 2002.
2. Ткачук К. Н., Халімовський М. О., Зацарний В. В. та ін. Основи охорони праці: Підручник. – 2-ге вид., допов. і перероб. – К.: Основа, 2006. – 444 с.
3. Гандзюк М.П., Желібо Є.П., Халімовський М.О. Основи охорони праці: Підручник. 4-е. вид / За редакцією М.П. Гандзюка – К.: Каравела – 2008, – 384 с.
4. Катренко Л.А., Кіт Ю.В., Пістун І.П. Охорона праці. Курс лекцій. Практикум: Навчальний посібник. – 3-е вид. перер. і доп. – Суми: ВТД “Університетська книга”, 2009. – 540 с.
5. Положення про порядок розслідування нещасних випадків, що сталися під час навчально-виховного процесу в навчальних закладах від 28 грудня 2001 р.

#### Інформаційний матеріал.

##### 1. Загальні положення

**Типове положення про навчання з питань охорони праці.** Положення встановлює порядок і види навчання, інструктажів, порядок перевірки знань з питань охорони праці робітників, посадових осіб, спеціалістів, учнів, вихованців, студентів і поширюється на всі підприємства, установи і організації (надалі - підприємства), навчально-виховні заклади незалежно від форм власності та видів їх діяльності. Усі працівники, які приймаються на роботу, і в процесі роботи проходять на підприємстві навчання, інструктаж з питань охорони праці, надання першої допомоги потерпілим від нещасних випадків,

про правила поведінки при виникненні аварій. Відповідно до Переліку робіт з підвищеною небезпекою (ДНАОП 0.00-8.02-93) або там, де є потреба у професійному відборі (ДНАОП 0.03-8.06.94), працівники проходять попереднє спеціальне навчання і перевірку знань з питань охорони праці в терміни, визначені відповідними галузевими нормативними актами про охорону праці, але не рідше одного разу на рік. Особи, які займаються індивідуальною трудовою діяльністю або суміщають професії, навчаються і інструктуються як з їх основних професій, так і професій за сумісництвом.

Перелік питань для перевірки знань з охорони праці з урахуванням специфіки виробництва складають члени комісії з перевірки знань з питань охорони праці, узгоджує служба охорони праці і затверджує керівник підприємства. Допуск до роботи осіб, які не пройшли навчання і перевірку знань з охорони праці, забороняється. На основі цього Типового положення на підприємствах з урахуванням специфіки виробництва розробляються і затверджуються їх керівниками відповідні Положення про навчання, інструктаж та перевірку знань працівників з питань охорони праці, формуються плани-графіки проведення цієї роботи, з якими повинні бути ознайомлені всі працівники.

Відповідальність за організацію і перевірку знань з охорони праці на підприємстві покладається на його керівника, а в структурних підрозділах цеху, дільниці, лабораторії, майстерні тощо - на керівників цих підрозділів. Контроль за навчанням і періодичністю перевірки знань з питань охорони праці здійснює служба охорони праці або працівники, на яких покладені ці або в'язки керівником (правлінням).

У Типовому положенні розкриті такі теми: вивчення основ охорони праці у навчально-виховних закладах; навчання та перевірка знань з питань охорони праці при підготовці, перепідготовці та одержанні нової професії; навчання та перевірка знань з питань охорони праці посадових осіб і спеціалістів (перелік категорій посадових осіб, навчання яких проводиться за навчальними та тематичними планами і програмами підготовки спеціалістів з охорони праці, подається в додатках); інструктажі з питань охорони праці.

Враховуючи, що згідно із статтею 157 КЗпП на власника або на уповноважений ним орган покладається систематичне проведення інструктажу із техніки безпеки, виробничої санітарії, протипожежної охорони, майбутньому спеціалісту необхідно ретельніше вивчити розділ Типового положення про інструкції з питань охорони праці.

## **2. Інструктажі з питань охорони праці**

За характером і часом проведення інструктажі з питань охорони праці поділяються на вступний, первинний, повторний, позаплановий та цільовий.

**Вступний інструктаж.** Вступний інструктаж з питань охорони праці проводиться:

- з усіма працівниками, які щойно прийняті на роботу (по стійну або тимчасову), незалежно від освіти, стажу роботи за цією професією або посади;

- з працівниками, які перебувають у відрядженні на підприємстві і беруть безпосередню участь у виробничому процесі, з водіями транспортних засобів, які вперше в'їжджають на територію підприємства, учнями, вихованцями та студентами, які прибули на підприємство для проходження виробничої практики;

- з учнями, вихованцями та студентами в навчально-виховних закладах перед початком трудового і професійного навчання в лабораторіях, майстернях, на полігонах тощо.

Вступний інструктаж проводить спеціаліст з охорони праці або особа, на яку наказом по навчально-виховному закладу покладені ці обов'язки. На великих підприємствах окремі питання вступного інструктажу можуть висвітлювати відповідні фахівці.

Вступний інструктаж проводиться в кабінеті охорони праці або в приміщенні, що спеціально для цього обладнане, з використанням сучасних технічних засобів навчання та наочних посібників (плакатів, натурних експонатів, макетів, моделей, кінофільмів, діафільмів, відеофільмів тощо).

Вступний інструктаж проводиться за програмою, яка розроблена службою охорони праці з урахуванням особливостей виробництва. Програма та тривалість інструктажу затверджується керівником підприємства (виробництва), навчально-виховного закладу (відділення, факультету). Орієнтовний перелік питань для викладання програми вступного інструктажу додається (дод. 1).

Записи про проведення вступного інструктажу робляться у спеціальному журналі (дод. 2), а також у документі про прийняття працівника на роботу.

Проведення вступного інструктажу з учнями реєструється в журналі обліку навчальної роботи, а з учнями та вихованцями, які навчаються у позашкільних закладах, - у робочому журналі керівника гуртка, секції тощо.

**Первинний інструктаж.** Первинний інструктаж проводиться на робочому місці до початку роботи:

- з працівниками, прийнятими (постійно чи тимчасово) на підприємство;
- з працівником, який переводиться з одного цеху виробництва до іншого; ,
- з працівником, який буде виконувати нову для нього роботу;
- з відрядженим працівником, який бере безпосередню участь у виробничому процесі на даному підприємстві;
- зі студентом, учнем та вихованцем, який прибув на виробничу практику, перед виконанням ним нових видів робіт; перед вивченням кожної теми під час проведення трудового і професійного навчання в навчальних лабораторіях, *класах*, майстернях, на дільницях, під час проведення позашкільного навчання в гуртках та секціях тощо.

Первинний інструктаж проводиться індивідуально або з групою осіб, спільною за фахом, за програмою, складеною з урахуванням вимог відповідних інструкцій з охорони праці для працівників, інших нормативних актів про охорону праці, технічної документації і орієнтовного переліку питань первинного інструктажу (дод. 3).

Програма первинного інструктажу розробляється керівником цеху,

дільниці, узгоджується із службою охорони праці і затверджується керівником підприємства, навчального закладу або їх відповідного структурного підрозділу.

Усі робітники, у тому числі випускники професійних навчальних закладів, навчально-виробничих (курсівих) комбінатів - після первинного інструктажу на робочому місці мають протягом 2-15 змін (залежно від характеру роботи та кваліфікації працівника) пройти стажування під керівництвом досвідчених, кваліфікованих робітників або спеціалістів, які призначаються наказом (розпорядженням) по підприємству (цеху, дільниці, виробництву).

Керівник підприємства (цеху, дільниці, виробництва) має пра во своїм наказом або розпорядженням звільнити від проходження стажування робітника, стаж роботи якого за професією не менше 3 років, переміщується із одного цеху в інший, де характер його роботи та тип обладнання, на якому він буде працювати, не змінюються.

**Повторний інструктаж.** Повторний інструктаж проводиться на робочому місці з усіма працівниками: на роботах з підвищеною небезпекою - 1 раз у квартал, та інших роботах - 1 раз на півріччя.

Повторний інструктаж проводиться індивідуально або з групою працівників, які виконують однотипні роботи, за програмою первинного інструктажу в повному обсязі.

**Позаплановий інструктаж.** Позаплановий інструктаж проводиться з працівниками на робочому місці або в кабінетах з охорони праці:

при введенні в дію нових або переглянутих нормативних актів про охорону праці, а також при внесенні змін та доповнень до них;

при зміні технологічного процесу, зміні або модернізації устаткування, приладів та інструменту, вихідної сировини, матеріалів та інших факторів, що впливають на охорону праці;

при порушенні працівником, студентом, учнем або вихованцем нормативних актів про охорону праці, що можуть при звести або призвели до травми, аварії чи отруєння;

на вимогу працівників органу державного нагляду за охороною праці вищої господарської організації або державної виконавчої влади у випадку, якщо виявлено незнання працівником, студентом або учнем безпечних методів, прийомів праці чи нормативних актів про охорону праці;

при перерві в роботі більше ніж 30 календарних днів – для робіт з підвищеною небезпекою, а для решти робіт – більше ніж 60 днів.

Позаплановий інструктаж проводиться індивідуально або з групою працівників, спільною за фахом, обсяг і зміст інструктажу визначаються в кожному окремому випадку залежно від обставин, що спричинили необхідність його проведення.

**Цільовий інструктаж.** Цільовий інструктаж проводиться з працівниками:

- при виконанні разових робіт, що не пов'язані з безпосередніми обов'язками за фахом (навантаження, розвантаження, разові роботи за

- межами підприємства, цеху тощо);
- при ліквідації аварії, стихійного лиха;
  - при проведенні робіт, на які оформляється наряд-допуск, до звіл та інші документи;
  - на екскурсіях по підприємству;
  - при організації масових заходів з учнями та вихованцями (екскурсії, походи, спортивні заходи тощо).

Цільовий інструктаж фіксується нарядом-допуском або іншою документацією, що дозволяє проведення робіт. Первинний інструктаж, повторний, позаплановий і цільовий інструктажі завершуються перевіркою знань усним опитуванням за допомогою технічних засобів навчання, а також перевіркою набутих навичок безпечних методів праці. Знання перевіряє особа, яка проводила інструктаж.

Про проведення первинного, повторного, позапланового інструктажів, стажування та допуск до роботи особа, яка проводила інструктаж, робить запис в журналі (дод. 4). При цьому обов'язкові підписи як того, кого інструктували, так і того, хто інструктував.

Журнали інструктажів повинні бути пронумеровані, прошнуровані і скріплені гербовою печаткою.

У разі необхідності первинний, повторний, позаплановий інструктажі та стажування працівник (учень, студент) може про ходити у встановленому порядку на іншому спорідненому за технологією підприємстві, де є необхідні для цього умови та спеціалісти. У такому випадку проведена робота фіксується у журналі на підприємстві, де відбувалися інструктаж чи стажування, а працівникові (учневі, студентові) керівники цього підприємства та служби охорони праці зі своїми підписами і печаткою видають відповідну довідку, що додається до особової справи працівника (учня, студента) на підприємстві, яке його відряджало.

Керівник підприємства при необхідності має право запросити до себе для проведення інструктажів відповідних спеціалістів іншого спорідненого за технологією підприємства. Оформлення інструктажів, стажування та допуск до роботи працівника (учня, студента) у таких випадках проводиться в журналі реєстрації інструктажів з питань охорони праці підприємства.

Керівник підприємства зобов'язаний видати робітникові примірник інструкції з охорони праці за його професією або вивісити її на його робочому місці.

Перелік професій та посад працівників, які звільняються від первинного, повторного та позапланового інструктажів, затверджується керівником підприємства, навчального закладу після узгодження з державним інспектором Держгірпромнагляд. До переліку можуть бути віднесені ті особи, які не пов'язані з обслуговуванням сировини, матеріалів тощо.

### **Орієнтовний перелік питань вступного інструктажу**

1. Загальні відомості про підприємство, характерні особливості виробництва.

2. Загальні правила поведінки працюючих на території підприємства, у виробничих та допоміжних приміщеннях. Розташування основних цехів, служб допоміжних приміщень.

3. Основні положення Закону «Про охорону праці», Кодексу законів про працю та інших нормативних актів про охорону праці.

3.1. Трудовий договір, робочий час та час відпочинку. Охорона праці жінок та осіб молодших 18 років. Колективний договір (угода), пільги та відшкодування за важкі та шкідливі умови праці.

3.2. Правила внутрішнього трудового розпорядку підприємства, відповідальність за порушення цих правил.

3.3. Система управління охороною праці, державний нагляд та громадський контроль за охороною праці на підприємстві:

- обов'язки власника щодо охорони праці;
- права працівників щодо охорони праці при укладанні трудової угоди та під час роботи на підприємстві;
- відповідальність працівників за порушення вимог з охорони праці;
- попередні та періодичні медичні огляди;
- соціальне страхування від нещасних випадків та професійних захворювань;
- навчання з питань охорони праці.

4. Основні небезпечні та шкідливі виробничі фактори, характерні для цього виробництва, особливості їх дії на працюючих, методи та засоби запобігання нещасним випадкам та професійним захворюванням, засоби індивідуального та колективного захисту, знаки безпеки та сигналізації. Порядок і норми видачі засобів індивідуального захисту.

5. Основні вимоги виробничої санітарії та особистої гігієни.

6. Обставини та причини окремих характерних нещасних випадків та аварій, які сталися на підприємстві та інших аналогічних виробництвах через порушення правил безпеки.

7. Порядок розслідування та оформлення нещасних випадків та професійних захворювань.

8. Пожежна безпека. Способи та засоби запобігання пожежам, вибухам, аваріям. Дії персоналу при їх виникненні. Діючі документи з питань пожежної безпеки. Виробничі дільниці, які найбільш небезпечні. Протипожежний режим. Загальні об'єктові та цехові інструкції про заходи пожежної безпеки. Способи застосування первинних засобів пожежогашіння.

9. Перша допомога потерпілим. Дії працюючих при виникненні нещасного випадку на дільниці, у цеху.



(підприємство, організація, навчальний заклад)

### ЖУРНАЛ реєстрації вступного інструктажу з питань охорони праці

Розпочато «           »           201 р.

Закінчено «           »           201 р.

№ з/п	Дата проведення інструктажу	Прізвище, ініціали особи, яку інструктують	Професія, посада особи, яку інструктують	Назва виробничого підрозділу, до якого посилається особа, яку інструктують	Прізвище, ініціали, посада особи, яка інструктує	Підпис	
						особи, яку інструктують	особи, яка інструктує
1	2	3	4	5	6	7	8

### Орієнтовний перелік питань первинного інструктажу

1. Загальні відомості про технологічний процес та обладнання на робочому місці, виробничій дільниці, в цеху. Основні небезпечні і шкідливі виробничі фактори, що виникають при цьому технологічному процесі, особливості їх дії на працюючих.

2. Безпечна організація робіт та утримання в безпеці робочого місця.

3. Небезпечні зони машин, механізмів, приладів. Засоби безпеки обладнання (запобіжні, гальмові пристрої та огорожа, системи блокування та сигналізації, знаки безпеки). Вимоги запобігання електротравматизму.

4. Порядок підготовки до праці (перевірка справності обладнання, пускових приладів, інструменту та пристосувань блокування, заземлення та інші засоби захисту).

5. Безпечні прийоми та методи роботи, дії при виникненні небезпечної ситуації.

6. Засоби індивідуального захисту на робочому місці та правила їх використання.

7. Схема безпечного руху працівників по території цеху, дільниці.

8. Внутрішньоцехові транспортні та вантажопідйомні засоби і механізми. Вимоги безпеки при вантажно-розвантажувальних роботах та транспортуванні вантажу.

9. Характерні причини аварій (вибухів, пожеж тощо), випадків виробничого травматизму.

10. План ліквідації аварій, запасні виходи.

11. Засоби запобігання можливим аваріям. Обов'язки і дії працівників при аваріях. Способи застосування існуючих на дільниці засобів пожежогасіння, протиаварійного захисту та сигналізації, місце їх розташування.

12. Надання долікарської допомоги потерпілим.

13. Правила безпеки при закінченні роботи.

Додаток 4  
Рекомендована форма журналу  
реєстрації інструктажів з питань  
охорони праці для працівників

Титульний аркуш журналу

(підприємство, установа, організація)

## ЖУРНАЛ реєстрації інструктажів з питань охорони праці

(цех, дільниця, бригада, служба, лабораторія, майстерня тощо)

Розпочато «        »        201 р.

Закінчено «        »        201 р.

№ з/п	Дата проведення інструктажу	Прізвище, ініціали особи, яку інструктують	Професія, посада особи, яку інструктують	Вид інструктажу (первинний, повторний, позаплановий, цільовий), назва та номер інструкції	Причина проведення позапланового або і цільового інструктажу	Прізвище, ініціали особи, яку інструктують	Підпис особи, яку інструктують	Підпис особи, яка інструктує	Кількість змін, з_до (підпис)	Стажування на робочому і місці пройшов (підпис; працівника)	Знання перевірів, і допуск до роботи здійснив (підпис, дата)
1	2	3	4	5	6	7	8	9	10	11	12

### 3. Протипожежні інструктажі

За призначенням та часом проведення протипожежні інструктажі діляться на вступний, первинний, повторний, позаплановий та цільовий.

**Вступний протипожежний інструктаж** проводиться з усіма працівниками, яких щойно прийнято на роботу (постійну або тимчасову), а також з особами, що прибули на підприємство у відрядження, на виробничу практику (навчання) і мають брати безпосередню участь у виробничому процесі.

Він проводиться на підставі діючих на підприємстві правил, інструкцій та інших нормативних актів з питань пожежної безпеки у спеціально обладнаному для цього приміщенні фахівцем, на якого наказом по підприємству покладені ці обов'язки, і може поєднуватися з вступним інструктажем з охорони праці.

Програма для проведення вступного протипожежного інструктажу затверджується керівником (заступником, головним інженером) підприємства.

**Первинний протипожежний інструктаж** проводиться безпосередньо на робочому місці до початку виробничої діяльності працівника. Його повинні проходити:

- усі прийняті на роботу (постійну чи тимчасову);
- працівники, переведені з інших структурних підрозділів, виробничих дільниць підприємства;
- особи, що прибули на підприємство у відрядження і мають брати безпосередню участь у виробничому процесі;
- будівельники інших організацій, які виконують на діючому підприємстві будівельно-монтажні, ремонтні або інші роботи;
- учні (студенти) під час виробничої практики (навчання), а також перед проведенням з ними практичних занять в навчальних майстернях, лабораторіях та ін.

Програма для проведення первинного протипожежного інструктажу затверджується керівником відповідного структурного підрозділу (начальником цеху, відділу тощо), відповідальним за протипожежний стан або керівником підприємства (його заступником).

Програма для проведення вступного та первинного протипожежних інструктажів погоджується з начальником об'єктової пожежної охорони або добровільної пожежної дружини (за наявності таких формувань).

Приблизний перелік питань, з якими необхідно ознайомити працівників під час проведення вступного та первинного проти пожежних інструктажів, наведений у дод. 5.

**Повторний протипожежний інструктаж** проводиться на робочому місці з усіма працівниками не менш як один раз на рік за переліком питань, з якими необхідно ознайомити працівників під час проведення вступного та первинного проти пожежних інструктажів (дод. 5).

Позаплановий протипожежний інструктаж проводиться з працівниками на робочому місці або у спеціально відведеному для цього приміщенні:

- у разі введення в дію нових або доопрацьованих нормативних актів з питань пожежної безпеки (норм, правил, інструкцій, положень тощо);
- у разі зміни технологічного процесу, застосування нового або зміни чи модернізації існуючого пожежонебезпечного устаткування;
- на вимогу державних інспекторів з пожежного нагляду, якщо виявлено незадовільне знання працівниками правил пожежної безпеки на робочому місці, невміння діяти у випадку пожежі та користуватися первинними засобами пожежогасіння.

**Позаплановий протипожежний інструктаж** проводиться індивідуально або з групою працівників споріднених спеціальностей (видів робіт). Обсяг та

зміст інструктажу визначаються в кожному випадку окремо залежно від причин, що ви кликали необхідність його проведення.

**Цільовий протипожежний інструктаж** проводиться з працівниками перед виконанням ними разових (тимчасових) пожежонебезпечних робіт (зварювальних, розігрівальних та інших), при ліквідації аварії, стихійного лиха.

Первинний, повторний, позаплановий та цільовий протипожежні інструктажі проводяться безпосередньо керівниками робіт (начальником виробництва, цеху, дільниці тощо), які пройшли навчання і перевірку знань з питань пожежної безпеки.

Первинний, повторний та позаплановий інструктажі завершуються перевіркою знань. Перевірку знань здійснює особа, яка проводила інструктаж.

Проведення протипожежних інструктажів може здійснюватися разом з відповідними інструктажами з охорони праці.

Про проведення усіх видів протипожежних інструктажів, крім цільового, у спеціальних журналах (дод. 6) робляться записи (окремо від інструктажів з питань охорони праці) з підписами осіб, з якими проводився інструктаж, і тих, хто його проводив.

Запис про проведення цільового протипожежного інструктажу робиться в документі, що дозволяє виконання робіт (наряд-допуск, дозвіл).

#### **4. Спеціальне навчання та перевірка знань працівників зайнятих на роботах з підвищеною пожежною небезпекою**

Попереднє спеціальне навчання (пожежно-технічний мінімум) проходять особи, яких приймають на роботу з підвищеною пожежною небезпекою:

- електрогазозварювальники;
- особи, що мають брати безпосередню участь у виробничому процесі в приміщеннях категорій за вибухопожежною небезпекою А і Б (відповідно до ОНТП 24-86);
- особи, які мають виконувати роботи на устаткуванні, обладнанні, апаратах, де є легкозаймисті та горючі рідини, горючі гази, речовини та матеріали, здатні вибухати або горіти в результаті взаємодії з водою, повітрям: та один з одним;
- працівники складського господарства, де зберігаються пожежонебезпечні матеріали і речовини;
- електрики, що працюють з електроустановками у вибухонебезпечних та пожежонебезпечних зонах (відповідно до ІГУЕ);
- інші категорії працівників, діяльність яких потребує поглиблених знань з питань пожежної безпеки та навичок на випадок виникнення пожежі.

Метою проведення пожежно-технічного мінімуму є підвищення загальних пожежно-технічних знань працюючих, навчання їх правилам пожежної безпеки з урахуванням пожежонебезпечних особливостей виробництва, детальніше ознайомлення, з протипожежними заходами та діями в разі виникнення пожежі; напрацювання навичок використання наявних засобів пожежогасіння.

Порядок, форма, місце проведення пожежно-технічного мінімуму, а також конкретний перелік робіт та спеціальностей, з яких проводиться таке спеціальне навчання, встановлюється наказом керівника підприємства з урахуванням специфіки виробництва, характеру та виду робіт, вимог міжгалузевих і галузевих нормативних актів.

Спеціальне навчання проводиться за програмами, які розробляються, як правило, на підприємствах і затверджуються їх керівниками.

Програми спеціального навчання з пожежно-технічного мінімуму погоджуються з місцевими органами Державного пожежного нагляду.

Заняття, як правило, здійснюються по групах, з урахуванням фаху працівників. Для їх проведення адміністрація може запрошувати (на договірній основі) фахівців з інших підприємств, організацій, установ, які мають відповідні знання з витань, що вивчаються.

Працівники підприємств, де відсутня можливість проведення занять з пожежно-технічного мінімуму, можуть проходити їх на інших споріднених за технологією підприємствах, де є необхідні для цього умови та фахівці (на договірних умовах).

Після закінчення спеціального навчання за програмою пожежно-технічного мінімуму від тих, хто навчався, приймаються заліки. Результати заліків оформляються протоколом.

Для прийняття заліків наказом керівника підприємства створюється комісія, яку очолює заступник керівника (головний інженер).

Працівники підприємств, які проходили спеціальне навчання на інших підприємствах (у навчальних закладах), складають заліки за місцем навчання.

Звільнення від проходження спеціального навчання з пожежно-технічного мінімуму може надаватися особам, які за попереднім місцем роботи вже проходили його (відповідно до спеціальності або виду роботи, на яку їх приймають) і мають відповідне посвідчення. При цьому термін останньої перевірки їх знань не повинен перевищувати один рік.

Працівники, які проходять попереднє спеціальне навчання (пожежно-технічний мінімум) на підприємстві, можуть бути звільнені від вступного та первинного протипожежних інструктажів. Особи, яких для проходження навчання направляють до інших підприємств або до навчальних закладів, від таких інструктажів не звільнюються.

Щорічно працівники, зайняті на роботах з підвищеною пожежною небезпекою, повинні проходити перевірку знань з питань пожежної безпеки.

Для проведення перевірки наказом керівника підприємства призначається комісія, яку очолює один з його заступників (головний інженер).

На підприємстві, що має самостійні структурні підрозділи, можуть створюватися декілька комісій, які очолюють заступники керівників відповідних структурних підрозділів.

Перелік питань для перевірки знань з пожежної безпеки розробляється комісією та затверджується керівником підприємства.

Результати перевірки оформляються протоколом. У разі незадовільного результату працівники повинні пройти повторну перевірку протягом одного

місяця.

Відмітки про перевірку вносяться до посвідчення про проходження спеціального навчання з пожежно-технічного мінімуму.

Додаток 5

**Приблизний перелік питань, з якими необхідно ознайомити працівників піл час проведення вступного, первинного та повторного протипожежних інструктажів**

**1. Вступний протипожежний інструктаж**

Під час проведення вступного протипожежного інструктажу особи, яких приймають на роботу, мають бути ознайомлені:

- з наявністю небезпечних у пожежному відношенні виробництв (дільниць, робіт) та їх загальною характеристикою;
- з діючими на об'єкті правилами, інструкціями, наказами, положеннями з питань пожежної безпеки, загальними вимогами щодо утримання протипожежного режиму;
- з порядком куріння, застосування відкритого вогню, проведення вогневих та інших пожежонебезпечних робіт;
- з можливими причинами пожеж та запобіжними заходами щодо них;
- з відповідальністю за порушення правил пожежної безпеки;
- з місцем знаходження об'єктової пожежної охорони, а в разі її відсутності - найближчої пожежної частини;
- з існуючим на підприємстві порядком (системою) сповіщення людей про пожежу;
- з діями у разі виникнення пожежі (порядком виклику пожежної допомоги, евакуації людей, матеріальних цінностей тощо);
- з правилами використання первинних засобів пожежогасіння.

**2. Первинний і повторний протипожежні інструктажі**

Під час проведення первинного і повторного інструктажів необхідно ознайомити працівників:

- із стислою характеристикою пожежонебезпечних агрегатів, устаткування, речовин та матеріалів, що використовуються в даному приміщенні або в певній споруді;
- з можливими причинами виникнення пожеж та запобіжними заходами і діями щодо них (у тому числі в процесі роботи та після її завершення);
- із правилами (інструкціями) пожежної безпеки, встановленими для працівників даного приміщення, дільниці або споруди, вказавши місця для куріння, якщо воно не забороняється;
- із засобами зв'язку та місцем знаходження найближчого телефону;
- з правилами утримання шляхів евакуації;
- з призначенням існуючих установок пожежної сигналізації та автоматичного пожежогасіння;
- з місцем знаходження первинних засобів пожежогасіння та правилами їх використання;

- із діями в разі виникнення пожежі (порядком виклику пожежної охорони, сповіщення людей, проведення евакуації тощо).

Додаток 6

## ЖУРНАЛ реєстрації інструктажів з питань пожежної безпеки

№ з/п	Дата	Вид інструктажу (вступний, первинний, повторний, позаплановий) та назва і номер інструкції, з якої отримано інструктаж	Прізвище, ім'я та по батькові особи, яку інструктують	Професія (посада) особи, яку інструктують (для вступного інструктажу - найменування підрозділу, куди направляється особа)	Прізвище, ініціали, посада особи, яка інструктує	Підписи		Примітка
						особи, яку інструктують	особи, яка інструктує	
1		3	4	5	6	7	8	

### Контрольні питання

1. Якими офіційними документами регламентується навчання з охорони праці?
2. Які види навчань з охорони праці ви знаєте?
3. Який порядок проведення і реєстрації вступного інструктажу?
4. Як проводиться і реєструється первинний інструктаж на робочому місці?
5. Коли проводиться позаплановий і цільовий інструктаж?
6. Для чого призначений і як обладнується кабінет з охорони праці?

### Завдання для самостійної роботи

1. На основі Типового положення розробити Положення про навчання, інструктаж. Та передвіку знань працівників з питань охорони праці з урахуванням специфіки виробництва для конкретного підприємства.

## Практичне заняття №3.

### Розслідування та облік нещасних випадків, професійних захворювань та аварій. Профілактика виробничого травматизму

**Мета:** навчитися практично проводити процес розслідування, кодування інформації та обліку нещасних випадків.

#### План заняття

1. Порядок розслідування нещасних випадків
2. Повідомлення про нещасні випадки, їх розслідування та облік
3. Спеціальне розслідування нещасних випадків
4. Порядок розслідування хронічних професійних захворювань та отруєнь
5. Розслідування та облік аварій
6. Методика розслідування нещасних випадків

#### Література

1. Жидецький В.Ц. Основи охорони праці. – Л.: Афіша, 2002.
2. Ткачук К. Н., Халімовський М. О., Зацарний В. В. та ін. Основи охорони праці: Підручник. – 2-ге вид., допов. і перероб. – К.: Основа, 2006. – 444 с.
3. Гандзюк М.П., Желібо Є.П., Халімовський М.О. Основи охорони праці: Підручник. 4-е. вид / За редакцією М.П. Гандзюка – К.: Каравела – 2008, – 384 с.
4. Катренко Л.А., Кіт Ю.В., Пістун І.П. Охорона праці. Курс лекцій. Практикум: Навчальний посібник. – 3-е вид. перер. і доп. – Суми: ВТД “Університетська книга”, 2009. – 540 с.

#### Інформаційний матеріал.

##### 1. Порядок розслідування нещасних випадків

Розслідуванню підлягають раптові погіршення стану здоров'я, поранення, травми, у тому числі отримані внаслідок тілесних ушкоджень, заподіяних іншою особою, гострі професійні захворювання і гострі професійні та інші отруєння, теплові удари, опіки, обмороження, утоплення, ураження електричним струмом, блискавкою та іонізуючим випромінюванням, інші ушкодження, отримані внаслідок аварій, пожеж, стихійного лиха (землетруси, зсуви, повені, урагани та інші надзвичайні події), контакту з тваринами, комахами та іншими представниками фауни і флори, що призвели до втрати працівником працездатності на один робочий день чи більше або до необхідності переведення потерпілого на іншу (легшу) роботу терміном не менш як на один робочий день, а також випадки смерті на підприємстві (далі - нещасні випадки).

До гострих професійних захворювань і гострих професійних отруєнь належать випадки, що сталися після одноразового (протягом не більше однієї



робочої зміни) впливу небезпечних факторів, шкідливих речовин.

Гострі професійні захворювання спричиняються дією хімічних речовин, іонізуючих та неіонізуючих випромінювань, значним фізичним навантаженням та перенапруженням окремих органів і систем людини. До них належать також інфекційні, паразитарні та алергійні захворювання тощо.

Гострі професійні отруєння спричиняються в основному шкідливими речовинами гостроспрямованої дії.

За висновками роботи комісії з розслідування нещасні випадки визнаються пов'язаними з виробництвом і складається акт за формою Н-1 (дод. 1) про нещасні випадки, що сталися з працівниками під час виконання трудових (посадових) обов'язків, у тому числі у відрядженнях, а також ті, що сталися під час:

- перебування на робочому місці, на території підприємства або в іншому місці роботи протягом робочого часу, починаючи з моменту приходу працівника на підприємство до його виходу, який повинен фіксуватися відповідно до правил внутрішнього трудового розпорядку, або за дорученням роботодавця в неробочий час, під час відпустки, у вихідні та святкові дні;
- приведення в порядок знарядь виробництва, засобів захисту, одягу перед початком роботи і після її закінчення, виконання заходів особистої гігієни;
- проїзду на роботу чи з роботи на транспортному засобі підприємства або на транспортному засобі іншого підприємства, яке надало його згідно з договором (заявкою), за наявності розпорядження роботодавця;
- використання власного транспортного засобу в інтересах підприємства з дозволу або за дорученням роботодавця відповідно до встановленого порядку;
- провадження дій в інтересах підприємства, на якому працює потерпілий, тобто дій, які не входять до кола виробничого завдання чи прямих обов'язків працівника (надання необхідної допомоги іншому працівникові, дії щодо попередження можливих аварій або рятування людей та майна підприємства, інші дії за наявності розпорядження роботодавця тощо);
- ліквідації аварій, пожеж та наслідків стихійного лиха на виробничих об'єктах і транспортних засобах, що використовуються підприємством;
- надання підприємством шефської допомоги;
- прямування працівника до (між) об'єкта(ми) обслуговування за затвердженими маршрутами або до будь-якого об'єкта за дорученням роботодавця;
- прямування до місця відрядження та у зворотному напрямку відповідно до завдання про відрядження.

За висновками роботи комісії з розслідування визнаються пов'язаними з виробництвом і складається акт за формою Н-1 також у випадках:

- природної смерті працівників під час перебування на підземних роботах (видобування корисних копалин, будівництво, ре конструкція, технічне

переоснащення і капітальний ремонт шахт, рудників, копалень, метрополітенів, підземних каналів, тунелів та інших підземних споруд, геологорозвідувальні роботи, які проводяться під землею) або протягом чотирьох годин після виходу на поверхню внаслідок гострої серцево-судинної недостатності;

- самогубства працівників плавскладу на суднах морського та рибпромислового флоту в разі перевищення терміну перебування їх у рейсі, обумовленого колективним договором, або їх природної смерті внаслідок впливу психофізіологічних, небезпечних та шкідливих виробничих факторів.

Нещасні випадки, пов'язані із заподіянням тілесних ушкоджень іншою особою, або вбивство працівника під час виконання чи у зв'язку з виконанням ним трудових (посадових) обов'язків незалежно від порушення кримінальної справи розслідуються відповідно до цього Положення. Такі випадки визнаються пов'язаними з виробництвом і про них складається акт за формою Н-1, крім випадків з'ясування потерпілим особистих стосунків, якщо з приводу цих дій є висновок компетентних органів.

Нещасні випадки, що сталися внаслідок раптового погіршення стану здоров'я працівника, крім випадків, зазначених вище, визнаються пов'язаними з виробництвом і про них складається акт за формою Н-1 за умови, що погіршення стану здоров'я працівника сталося внаслідок впливу небезпечних чи шкідливих виробничих факторів або якщо потерпілий не проходив медичного огляду, передбаченого законодавством, а робота, що виконувалась, була протипоказана потерпілому відповідно до медичного висновку про стан його здоров'я.

Нещасні випадки, що сталися з працівниками на території підприємства або в іншому місці роботи під час перерви для відпочинку та харчування, яка встановлюється згідно з правилами внутрішнього трудового розпорядку, а також під час перебування працівників на території підприємства у зв'язку з проведенням роботодавцем наради, отриманням заробітної плати, обов'язковим проходженням медичного огляду тощо, а також у випадках, передбачених колективним договором (угодою), розслідуються згідно з вимогами положення про розслідування, і про них складається акт за формою Н-1.

За висновками роботи комісії з розслідування не визнаються пов'язаними з виробництвом і не складається акт за формою Н-1 про нещасні випадки, що сталися з працівниками:

- під час прямування на роботу чи з роботи пішки, на громадському, власному або іншому транспортному засобі, який не належить підприємству і не використовувався в інтересах цього підприємства;
- за місцем постійного проживання на території польових і вахтових селищ;
- під час використання ними в особистих цілях транспортних засобів підприємства без дозволу роботодавця, а також устаткування, механізмів, інструментів, крім випадків, що сталися внаслідок несправності цього устаткування, механізмів, інструментів;

- унаслідок отруєння алкоголем, наркотичними або іншими отруйними речовинами, а також унаслідок їх дії (асфіксія, інсульт, зупинка серця тощо) за наявності медичного висновку, якщо це не викликано застосуванням цих речовин у виробничих процесах або порушенням вимог безпеки щодо їх зберігання і транспортування, або якщо потерпілий, який перебував у стані алкогольного чи наркотичного сп'яніння, був відсторонений від роботи згідно з установленим порядком;
- під час скоєння ними злочинів або інших правопорушень, якщо ці дії підтверджені рішенням суду;
- у разі природної смерті або самогубства, за винятком випадків, зазначених у пункті 7 Положення, що підтверджено висновками судово-медичної експертизи та органів прокуратури. Якщо за висновками роботи комісії з розслідування прийнято рішення, що про нещасний випадок не повинен складатися акт за формою Н-1, про такий нещасний випадок складається акт за формою НТ (невиробничий травматизм) відповідно до Порядку розслідування та обліку нещасних випадків невиробничого характеру.

## **2. Повідомлення про нещасні випадки, їх розслідування та облік**

Про кожний нещасний випадок свідок, працівник, який його виявив, або сам потерпілий повинні негайно повідомити безпосереднього керівника робіт чи іншу уповноважену особу і вжити заходів до надання необхідної допомоги.

Керівник робіт (уповноважена особа підприємства) у свою чергу зобов'язаний:

- терміново організувати медичну допомогу потерпілому, у разі необхідності доставити його до лікувально-профілактичного закладу. Повідомити про те, що сталося, роботодавця, а також відповідну профспілкову організацію;
- зберегти до прибуття комісії з розслідування обстановку на робочому місці та устаткування у такому стані, в якому вони були на момент події (якщо це не загрожує життю і здоров'ю інших працівників і не призведе до більш тяжких наслідків), а також вжити заходів до недопущення подібних випадків у ситуації, що склалася.

Лікувально-профілактичний заклад про кожне звернення потерпілого з посиленням на нещасний випадок на виробництві без направлення підприємства повинен протягом доби про кожного потерпілого повідомити засобами зв'язку або надіслати екстрене повідомлення за встановленою формою на:

- підприємство, де працює потерпілий;
- відповідний робочий орган виконавчої дирекції Фонду соціального страхування від нещасних випадків на виробництві та професійних захворювань (далі - Фонд);
- відповідну установу (заклад) державної санітарно-епідеміологічної служби - у разі виявлення гострого професійного захворювання (отруєння).

Роботодавець, одержавши повідомлення про нещасний випадок, крім випадків із смертельним наслідком та групових:

- повідомляє про нещасний випадок відповідний робочий орган виконавчої дирекції Фонду за формою, що встановлюється цим Фондом, якщо потерпілий є працівником іншого підприємства, це підприємство, у разі нещасного випадку, що стався внаслідок пожежі, відповідні органи державної пожежної охорони, а в разі виявлення гострого професійного захворювання (отруєння), відповідні установи (заклади) державної санітарно-епідеміологічної служби;
- організує його розслідування і утворює комісію з розслідування. До складу комісії з розслідування включаються керівник (спеціаліст) служби охорони праці або посадова особа (спеціаліст), на яку роботодавцем покладено виконання функцій спеціаліста з питань охорони праці (голова цієї комісії), керівник структурного підрозділу або головний спеціаліст, представник профспілкової організації, членом якої є потерпілий, або уповноважений трудового колективу з питань охорони праці, якщо потерпілий не є членом профспілки, інші особи.

Керівник робіт, який безпосередньо відповідає за охорону праці на місці, де стався нещасний випадок, до складу комісії з розслідування не включається.

У разі настання нещасного випадку з можливою інвалідністю до складу комісії з розслідування включається також представник відповідного робочого органу виконавчої дирекції Фонду.

У разі виявлення гострого професійного захворювання (отруєння) до складу комісії з розслідування включається також спеціаліст відповідної установи (закладу) державної санітарно-епідеміологічної служби та відповідного робочого органу виконавчої дирекції Фонду.

На підприємствах, де немає структурних підрозділів або головних спеціалістів, до складу комісії з розслідування включається представник роботодавця.

Потерпілий або його довірена особа має право брати участь в розслідуванні нещасного випадку.

У разі настання нещасного випадку з особою, яка забезпечує себе роботою самостійно, за умови добровільної сплати нею внесків на державне соціальне страхування від нещасного випадку на виробництві та професійного захворювання розслідування організує відповідний робочий орган виконавчої дирекції Фонду.

Головою комісії з розслідування призначається представник відповідного робочого органу виконавчої дирекції Фонду, а до складу цієї комісії включається потерпілий або його довірена особа, спеціаліст з охорони праці відповідної місцевої держадміністрації або виконавчого органу місцевого самоврядування, представник профспілкової організації, членом якої є потерпілий.

Комісія з розслідування нещасного випадку зобов'язана протягом трьох діб:

- обстежити місце нещасного випадку, опитати свідків і осіб, які причетні

- до нього, та одержати пояснення потерпілого, якщо це можливо;
- визначити відповідність умов і безпеки праці вимогам нормативно-правових актів про охорону праці;
  - з'ясувати обставини і причини, що призвели до нещасного випадку, визначити, пов'язаний чи не пов'язаний цей випадок з виробництвом;
  - скласти акт розслідування нещасного випадку за формою Н-5 у двох примірниках, а також акт за формою Н-1 або акт за формою НТ про потерпілого у шести примірниках і передати його на затвердження роботодавцю;
  - у випадках виникнення гострих професійних захворювань (отруєнь), крім акта за формою Н-1, складається також карта обліку професійного захворювання (отруєння) за формою П-5. До першого примірника акта розслідування нещасного випадку за формою Н-5 додаються акт за формою Н-1 або НТ, пояснення свідків, потерпілого, витяги з експлуатаційної документації, схеми, фотографії та інші документи, що характеризують стан робочого місця (устаткування, машини, апаратура тощо), у разі необхідності також медичний висновок про наявність в організмі потерпілого алкоголю, отруйних чи наркотичних речовин.

Нещасні випадки, про які складаються акти за формою Н-1 або НТ, беруться на облік і реєструються роботодавцем у спеціальному журналі.

Роботодавець повинен розглянути і затвердити акти за формою Н-1 або НТ протягом доби після закінчення розслідування, а щодо випадків, які сталися за межами підприємства, - протягом доби після отримання необхідних матеріалів.

Затверджені акти протягом трьох діб надсилаються потерпілому або його довіреній особі разом з актом розслідування нещасного випадку; керівникові цеху або іншого структурного під розділу, дільниці, місця, де стався нещасний випадок, для здійснення заходів щодо запобігання подібним випадкам; відповідному робочому органу виконавчої дирекції Фонду разом з копією акта розслідування нещасного випадку; відповідному територіальному органу Держгірпромнагляд; профспілковій організації, членом якої є потерпілий; керівникові (спеціалістові) служби охорони праці підприємства або посадовій особі (спеціалісту), на яку роботодавцем покладено виконання функцій спеціаліста з питань охорони праці. Акт за формою Н-1 або НТ надсилається разом з першим примірником акта розслідування нещасного випадку та іншими матеріалами.

На вимогу потерпілого голова комісії з розслідування зобов'язаний ознайомити потерпілого або його довірену особу з матеріалами розслідування нещасного випадку.

Копія акта за формою Н-1 надсилається органу, до сфери управління якого належить підприємство, у разі відсутності такого органу - відповідній місцевій держадміністрації або виконавчому органу місцевого самоврядування.

У разі виявлення гострого професійного захворювання (отруєння) копія акта за формою Н-1 та карта обліку гострого професійного захворювання (отруєння) за формою П-5 надсилається також до відповідної установи

(закладу) державної санітарно-епідеміологічної служби, яка веде облік випадків гострих професійних захворювань (отруєнь).

Акти розслідування нещасного випадку, акти за формою Н-1 або НТ разом з матеріалами розслідування підлягають зберіганню протягом 45 років на підприємстві, працівником якого є (був) потерпілий.

Нещасний випадок, про який безпосереднього керівника потерпілого чи роботодавця своєчасно не повідомили, або якщо втрата працездатності від нього настала не відразу, незалежно від терміну, коли він стався, розслідується згідно з Положенням протягом місяця після одержання заяви потерпілого чи особи, яка представляє його інтереси.

Нещасний випадок, що стався на підприємстві з працівником іншого підприємства під час виконання ним завдання свого керівника, розслідується підприємством, де стався нещасний випадок, і про нього складається акт за формою Н-1 комісією з розслідування за участю представників підприємства, працівником якого є потерпілий. Такий нещасний випадок береться на облік підприємством, працівником якого є потерпілий.

Підприємство, де стався нещасний випадок, зберігає у себе один примірник затвердженого акта за формою Н-1.

Нещасний випадок, що стався з працівником, який тимчасово був переведений за договором з керівником підприємства на інше підприємство або який виконував роботи за сумісництвом, розслідується і береться на облік підприємством, куди його було переведено або на якому він працював за сумісництвом.

Нещасний випадок, що стався з працівником, який виконував роботи під керівництвом посадових осіб свого підприємства на виділених територіях, об'єктах, ділянках іншого підприємства, розслідується і береться на облік підприємством, працівником якого є потерпілий. У розслідуванні бере участь представник підприємства, де стався нещасний випадок.

Нещасні випадки з учнями і студентами навчальних закладів, що сталися під час проходження ними виробничої практики або виконання робіт на підприємстві під керівництвом його посадових осіб, розслідуються і беруться на облік підприємством. У розслідуванні повинен брати участь представник навчального закладу.

Нещасні випадки, що сталися на підприємстві з учнями і студентами навчальних закладів, які проходили виробничу практику або виконували роботу під керівництвом викладача на виділеній підприємством ділянці, розслідуються навчальним закладом разом з представником підприємства і беруться на облік навчальним закладом.

Контроль за своєчасністю і об'єктивністю розслідування нещасних випадків, їх документальним оформленням та обліком, виконанням заходів щодо усунення причин здійснюють органи державного управління, органи державного нагляду за охороною праці, Фонд відповідно до їх компетенції.

Громадський контроль здійснюють трудові колективи через обраних ними уповноважених з питань охорони праці та профспілки через виборні органи і своїх представників.

Ці органи мають право вимагати від роботодавця складення акта за формою Н-1 або його перегляду, якщо встановлено, що допущено порушення вимог цього Положення або інших нормативно-правових актів про охорону праці.

Посадова особа Держгірпромнагляду має право у разі необхідності із залученням представників відповідного робочого органу виконавчої дирекції Фонду та профспілкової організації, членом якої є потерпілий, проводити розслідування нещасного випадку (надходження скарги, незгода з висновками розслідування обставин та причин нещасного випадку або його приховання тощо) і видавати обов'язкові для виконання роботодавцем приписи за формою Н-9 щодо необхідності визнання нещасного випадку пов'язаним з виробництвом, складання або перегляду акта за формою Н-1 та взяття його на облік.

У разі незгоди роботодавця з приписом посадової особи Держгірпромнагляду питання вирішується вищестоящим підрозділом Держгірпромнагляду або припис оскаржується в установленому порядку. На час вирішення зазначеного питання дія припису зупиняється.

У разі відмови роботодавця скласти акт за формою Н-1 про нещасний випадок чи незгоди роботодавця, потерпілого або особи, яка представляє його інтереси, із змістом акта розслідування нещасного випадку, акта за формою Н-1 питання вирішується в порядку, передбаченому законодавством про розгляд трудових спорів.

Органи з розгляду трудових спорів у разі необхідності одержують відповідний висновок роботодавця, представника органу державного нагляду за охороною праці, органу державного управління охороною праці, профспілкового органу, Фонду.

### **3. Спеціальне розслідування нещасних випадків**

Спеціальному розслідуванню підлягають нещасні випадки:

- із смертельним наслідком;
- групові, які сталися одночасно з двома і більше працівниками незалежно від тяжкості ушкодження їх здоров'я;
- випадки смерті на підприємстві;
- випадки зникнення працівника під час виконання ним трудових обов'язків.

Про груповий нещасний випадок, нещасний випадок із смертельним наслідком, випадок смерті, а також зникнення працівника під час виконання ним трудових обов'язків роботодавець зобов'язаний негайно передати засобами зв'язку повідомлення за встановленою формою:

- відповідному територіальному органу Держгірпромнагляду;
- відповідному органу прокуратури за місцем виникнення нещасного випадку;
- відповідному робочому органу виконавчої дирекції Фонду;
- органу, до сфери управління якого належить це підприємство (у разі його відсутності - відповідній місцевій держадміністрації або виконавчому

- органу місцевого самоврядування);
- відповідній установі (закладу) санітарно-епідеміологічної служби у разі виявлення гострих професійних захворювань (отруень);
  - профспілковій організації, членом якої є потерпілий;
  - вищому профспілковому органу;
  - відповідному органу з питань захисту населення і територій від надзвичайних ситуацій та іншим органам (у разі необхідності).

Спеціальне розслідування нещасного випадку із смертельним наслідком, групового нещасного випадку, випадку смерті, а також випадку зникнення працівника під час виконання ним трудових обов'язків організовує роботодавець (якщо постраждав сам роботодавець, - орган, до сфери управління якого належить підприємство, а у разі його відсутності - відповідна місцева держадміністрація або виконавчий орган місцевого самоврядування).

До складу комісії із спеціального розслідування включаються посадова особа органу державного нагляду за охороною праці (голова комісії), представник відповідного робочого органу виконавчої дирекції Фонду, представники органу, до сфери управління якого належить підприємство, а у разі його відсутності - відповідної місцевої держадміністрації або виконавчого органу місцевого самоврядування, роботодавця, профспілкової організації, членом якої є потерпілий, вищого профспілкового органу або уповноважений трудового колективу з питань охорони праці, якщо потерпілий не є членом профспілки, а у разі розслідування випадків виявлення гострих професійних захворювань (отруень) також спеціаліст відповідної установи (закладу) державної санітарно-епідеміологічної служби.

Спеціальне розслідування групового нещасного випадку, під час якого загинуло 2-4 особи, проводиться комісією із спеціального розслідування, яка призначається наказом керівника Держгірпромнагляду або його територіального органу за погодженням з органами, представники яких входять до складу цієї комісії.

Залежно від конкретних умов (характеру і можливих наслідків аварії тощо) до складу комісії із спеціального розслідування включаються представники Держгірпромнагляду, центрального органу виконавчої влади, до сфери управління якого належить підприємство, відповідного робочого органу виконавчої дирекції Фонду, місцевого органу виконавчої влади, роботодавця, профспілкових організацій, членами яких є потерпілі, вищих профспілкових органів або уповноважені трудових колективів з питань охорони праці, якщо потерпілі не є членами профспілки.

Спеціальне розслідування групового нещасного випадку, під час якого загинуло 5 і більше осіб або травмовано 10 і більше осіб, проводиться комісією із спеціального розслідування, яка призначається наказом Держгірпромнагляду, якщо з цього приводу не було прийнято спеціального рішення Кабінету Міністрів України.

До складу цієї комісії включаються керівні працівники Держгірпромнагляду, центрального органу виконавчої влади, до сфери управління якого належить підприємство, виконавчої дирекції Фонду,



місцевого органу виконавчої влади, роботодавця, представники профспілкових організацій, членами яких є потерпілі, вищих профспілкових органів або уповноважені трудових колективів з питань охорони праці, якщо потерпілі не є членами профспілки, відповідного органу з питань захисту населення і територій від надзвичайних ситуацій (у разі необхідності), органів охорони здоров'я та інших органів.

Спеціальне розслідування нещасних випадків проводиться протягом не більше 10 робочих днів. У разі необхідності встановлений термін може бути продовжений органом, який призначив розслідування.

За результатами розслідування складається акт спеціального розслідування за формою Н-5, а також оформляються інші матеріали, передбачені пунктом 48 цього Положення, у тому числі карта обліку професійного захворювання (отруєння) на кожного потерпілого за формою П-5, якщо нещасний випадок пов'язаний з гострим професійним захворюванням (отруєнням).

В акті спеціального розслідування нещасного випадку, який стався внаслідок аварії, зазначається її категорія та розмір заподіяної під час цієї аварії матеріальної шкоди.

Акт спеціального розслідування підписується головою і всіма членами комісії із спеціального розслідування. У разі незгоди із змістом акта член комісії у письмовій формі викладає свою окрему думку.

Акт за формою Н-1 або НТ на кожного потерпілого складається відповідно до акта спеціального розслідування у двох примірниках, підписується головою та членами комісії із спеціального розслідування і затверджується роботодавцем протягом доби після одержання цих документів.

У разі розбіжності думок членів комісії із спеціального розслідування керівник відповідного органу державного нагляду за охороною праці, який призначив цю комісію, розглядає разом з членами комісії матеріали розслідування і може призначити нове розслідування або видати роботодавцю припис за формою Н-9 щодо визнання нещасного випадку пов'язаним з виробництвом, складання акта за формою Н-1 і взяття його на облік.

Для встановлення причин нещасних випадків і опрацювання заходів щодо недопущення подібних випадків надалі комісія із спеціального розслідування має право вимагати від роботодавця створення за рахунок підприємства експертної комісії із залученням експертів-спеціалістів науково-дослідних, проектно-конструкторських та інших організацій, органів виконавчої влади та державного нагляду за охороною праці.

Після ознайомлення з необхідними матеріалами, обстеження місця події та проведення необхідних розрахунків експертна комісія складає висновок, в якому коротко описує обставини, визначає причини травмування, гострого професійного захворювання (отруєння), зазначає допущені порушення вимог нормативно-правових актів, пропонує заходи щодо запобігання подібним випадкам. Висновок експертної комісії викладається чітко, у стверджувальній формі.

Під час розслідування роботодавець зобов'язаний:

- зробити у разі необхідності фотознімки місця нещасного випадку, пошкодженого об'єкта, устаткування, інструменту, а також надати технічну документацію та інші необхідні матеріали;
- надати транспорт, засоби зв'язку, службові приміщення для роботи комісії;
- організувати у разі розслідування гострого професійного захворювання (отруєння) проведення медичного обстеження працівників відповідної ділянки підприємства;
- забезпечити проведення необхідних лабораторних досліджень і випробувань, технічних розрахунків та інших робіт;
- організувати друкування, розмноження і оформлення в необхідній кількості матеріалів спеціального розслідування нещасного випадку.

Члени комісії із спеціального розслідування мають право одержувати письмові та усні пояснення від працівників підприємства та свідків події або проводити їх опитування.

Члени комісії із спеціального розслідування повинні зустрітися з потерпілими або членами їх сімей, довіреними особами, розглянути і вирішити на місці соціальні питання або внести пропозиції про їх вирішення відповідним органам, а також дати роз'яснення потерпілим (сім'ям, довіреним особам) щодо їх прав та належних компенсацій відповідно до законодавства.

Роботодавець у п'ятиденний термін з моменту підписання акта спеціального розслідування нещасного випадку чи одержання припису посадової особи органу державного нагляду за охороною праці щодо взяття на облік нещасного випадку зобов'язаний розглянути ці матеріали і видати наказ про здійснення запропонованих заходів щодо запобігання причинам подібних випадків, а також притягнути до відповідальності працівників, які допустили порушення законодавства про охорону праці.

Про здійснення запропонованих заходів роботодавець у письмовій формі повідомляє органи, які брали участь у розслідуванні, в терміни, зазначені в акті спеціального розслідування.

До матеріалів спеціального розслідування нещасного випадку належать:

- копія рішення Кабінету Міністрів України або наказу Держгірпромнагляду чи його територіального органу про організацію спеціального розслідування нещасного випадку; акт спеціального розслідування нещасного випадку; протокол огляду місця, де стався нещасний випадок, за встановленою формою;
- ескіз місця нещасного випадку за встановленою формою, необхідні плани, схеми, фотознімки місця нещасного випадку, пошкодженого об'єкта, обладнання, устаткування тощо; протоколи рішень комісії із спеціального розслідування про розподіл функцій серед членів комісії, які беруть участь у розслідуванні, призначення експертної комісії; припис посадової особи органу державного нагляду за охороною праці (якщо він видавався) щодо зв'язку нещасного випадку з виконанням трудових (посадових) обов'язків; копія акта за формою Н-1 або НТ на кожного потерпілого окремо;

- висновок експертизи (науково-технічної, медичної тощо), якщо вона проводилася;
- медичний висновок про причини смерті або характер травми потерпілого, а також про наявність в його організмі алкоголю чи наркотиків (у разі необхідності);
- висновок лікувально-профілактичного закладу про розслідування гострих професійних захворювань (отруєнь), результати вимірів і лабораторних досліджень виробничих факторів трудового процесу;
- пояснення та протоколи опитування потерпілих, свідків та інших осіб, причетних до нещасного випадку, за встановленою формою;
- копії документів про проходження потерпілим навчання та інструктажів з охорони праці;
- копії приписів, що стосуються нещасного випадку, виданих власникові державними інспекторами до настання нещасного випадку і під час його розслідування;
- витяги із законодавчих та інших нормативно-правових актів про охорону праці, вимоги яких були порушені; довідка про матеріальну шкоду, заподіяну нещасним випадком, та надання потерпілому чи членам його сім'ї матеріальної допомоги.

Роботодавець у п'ятиденний термін після закінчення спеціального розслідування нещасного випадку надсилає за рахунок підприємства матеріали прокуратурі, відповідним органам державного нагляду за охороною праці і профспілковому органу, представники яких брали участь у розслідуванні, міністерству або іншому центральному органу виконавчої влади, до сфери управління якого належить підприємство, Держгірпромнагляд, виконавчій дирекції фонду, а у разі розслідування гострого професійного захворювання (отруєння) - також санепідемстанції.

Перший примірник матеріалів розслідування залишається на підприємстві.

Потерпілому або членам його сім'ї, довірений особі надсилається затверджений акт за формою Н-1 або НТ разом з копією акта спеціального розслідування нещасного випадку.

Центральний орган виконавчої влади, до сфери управління якого належить підприємство, а у разі його відсутності - відповідна місцева держадміністрація або виконавчий орган місцевого самоврядування після одержання матеріалів повинні розглянути обставини і причини нещасного випадку із смертельним наслідком або групового нещасного випадку і за результатами розгляду розробити заходи щодо запобігання подібним випадкам.

Органи прокуратури надають територіальним органам Держгірпромнагляду інформацію про прийняте рішення щодо порушення кримінальної справи у зв'язку з нещасним випадком із смертельним наслідком або груповим нещасним випадком або про відмову в цьому.

Порядок розслідування хронічних професійних захворювань і отруєнь та аварій детально подано в ДНАОП 0.00-4.03-01 «Положення про порядок розслідування та ведення обліку нещасних випадків, професійних захворювань

і аварій на виробництві».

#### **4. Порядок розслідування хронічних професійних захворювань і отруєнь**

Хронічні професійні захворювання (інтоксикації) виникають внаслідок довготривалої або багатократної дії шкідливих речовин та небезпечних факторів виробничого середовища. Перелік профзахворювань затверджений Міністерством охорони здоров'я України.

Розслідування хронічних профзахворювань (отруєнь, інтоксикацій) проводиться тільки після одержання повідомлення за формою П-3 про хронічне професійне захворювання (отруєння), яке заповнюється в НДІ гігієни праці та профзахворювань, спеціалізованих відділеннях професійної патології лікарень. Повідомлення протягом трьох днів після встановлення остаточного діагнозу надсилається роботодавцю або керівнику підприємства, де працює потерпілий, санепідемстанції, лікувально-профілактичному закладу та відповідному робочому органу виконавчої дирекції Фонду.

Кожний випадок хронічного професійного захворювання (отруєння - інтоксикації) підлягає розслідуванню, яке організовує власник протягом десяти робочих днів з моменту одержання повідомлення про профзахворювання.

Розслідування хронічних профзахворювань (отруєнь) проводиться згідно з Положенням про розслідування зі складанням акта розслідування хронічного професійного захворювання (отруєння) за формою П-4. Усі питання - відмова власника підписати акт розслідування хронічного профзахворювання (отруєння), незгода потерпілого із змістом акта - вирішуються тільки протягом зазначеного терміну.

Розслідування випадків професійних захворювань в осіб, направлених на роботу за межі підприємства, проводиться під головуванням представника санепідемстанції, яка контролює підприємство, де виявлене профзахворювання.

Реєстрація та облік таких захворювань проводиться за місцем основної роботи потерпілого і в територіальній санепідемстанції відповідним робочим органом виконавчої дирекції Фонду, до якої направляється акт розслідування, складений санепідемстанцією, яка здійснює державний санітарний нагляд на підприємстві, де виявлено профзахворювання.

Розслідування профзахворювань в осіб, які змінили місце роботи, проводиться за місцем його виявлення. На облік такі профзахворювання беруться підприємством, де виявлене профзахворювання.

#### **5. Розслідування та облік аварій.**

На підприємстві має бути розроблений план попередження надзвичайних ситуацій, план ліквідації можливих аварій чи аварійних ситуацій. У цьому плані передбачаються дії посадових осіб і працівників підприємства, а також обов'язки працівників інших підприємств, установ і організацій, які будуть залучені до ліквідації аварій.

Аварії поділяються на дві категорії.

До I категорії належать аварії, унаслідок яких:

- загинуло 5 чи травмовано 10 і більше осіб;
- стався викид отруйних, радіоактивних, біологічно небезпечних речовин за санітарно-захисну зону підприємства;
- підвищилася концентрація забруднюючих речовин у навко лишньому природному середовищі більш ніж у 10 разів;
- зруйновано будівлі, споруди чи основні конструкції об'єкта, що створило загрозу для життя і здоров'я значної кількості працівників підприємства чи населення;

До II категорії належать аварії, унаслідок яких:

- загинуло до 5 чи травмовано від 4 до 10 осіб;
- зруйновано будівлі, споруди чи основні конструкції об'єкта, що створило загрозу для життя і здоров'я працівників цеху, дільниці з чисельністю працюючих 100 чоловік і більше. Випадки порушення технологічних процесів, роботи устатку ваня, тимчасової зупинки виробництва в результаті спрацювання автоматичних захисних блокувань та інші локальні порушення в роботі цехів, дільниць і окремих об'єктів належать до виробничих неполадок і розслідуються підприємством в установленому ним порядку.

У разі виникнення аварії свідок повинен негайно повідомити безпосереднього керівника робіт (бригадира, майстра) або іншу посадову особу підприємства.

Відразу ж після одержання повідомлення про аварію роботодавець (керівник) підприємства чи інші керівні особи зобов'язані ввести в дію план ліквідації аварії, вживши в першу чергу заходів до рятування потерпілих і надання їм медичної допомоги, запобігання подальшому поширенню аварій, встановлення меж небезпечної зони та обмеження доступу до неї людей.

У разі виникнення аварій I або II категорії роботодавець чи уповноважена ним особа підприємства має негайно повідомити відповідний орган державного нагляду за охороною праці, а також орган, до сфери управління якого належить підприємство, місцевий орган державної виконавчої влади і прокуратуру за місцем знаходження підприємства, а також відповідний робочий орган виконавчої дирекції Фонду.

Порядок розслідування аварій, унаслідок яких сталися нещасні випадки, той самий, що й під час спеціального розслідування нещасних випадків.

Якщо під час аварії не сталися нещасні випадки, комісії з їх розслідування утворюються:

- при аваріях I категорії – наказом центрального органу державної виконавчої влади чи розпорядженням відповідно місцевої адміністрації за узгодженням з відповідними органами державного нагляду за охороною праці і Державної служби з НС;
- при аваріях II категорії - наказом керівника органу, до сфери управління якого належить підприємство, чи розпорядженням районної держадміністрації або виконавчого органу місцевого самоврядування за узгодженням з відповідними органами державного нагляду за охороною праці і Державної служби з НС. Головою комісії може бути представник

органу, до сфери управління якого належить підприємство, місцевого органу виконавчої влади або представник органу державного нагляду за охороною праці чи Державної служби з НС.

Під час розслідування визначається категорія аварії, з'ясовуються обставини, що її спричинили, встановлюється характер порушень експлуатації устаткування, технологічних процесів, визначається також якість виконання будівельно-монтажних робіт або окремих вузлів, конструкцій, відповідність їх проекту і вимогам нормативних актів про охорону праці. Одночасно встановлюються особи, відповідальні за аварію, визначаються заходи щодо ліквідації її наслідків та запобігання подібним аваріям у подальшому.

Комісія з розслідування повинна протягом десяти днів розслідувати аварію і скласти акт за формою Н-5.

Залежно від характеру аварії в разі необхідності проведення додаткових досліджень або експертизи вказаний термін може бути продовжений органом, який призначив комісію.

Комісія із залученням експертів має визначити також розмір шкоди, заподіяної підприємству, населенню і господарським об'єктам за межами підприємства.

За наявності в члена комісії окремої думки він викладає її письмово і додає до акта.

За результатами розслідування аварії роботодавець підприємства видає наказ, яким відповідно до пропозицій комісії з розслідування затверджує заходи щодо запобігання подібним аваріям у подальшому і притягає до відповідальності працівників за порушення нормативних актів про охорону праці згідно з висновками комісії.

Технічне оформлення матеріалів розслідування аварії проводить підприємство, де сталася аварія, яке в п'ятиденний термін після закінчення розслідування надсилає їх прокуратурі та органам, представники яких брали участь у розслідуванні.

Акт розслідування аварій I і II категорії надсилається центральним органам державного нагляду за охороною праці, а також міністерствам або іншим центральним органам державної виконавчої влади на їх вимогу.

Перший примірник акта розслідування аварії, унаслідок якої не сталося нещасного випадку, зберігається на підприємстві до завершення термінів здійснення заходів, визначених комісією з розслідування, але не менше двох років.

Роботодавець повинен аналізувати причини аварій та розробляти і здійснювати заходи щодо запобігання їм.

Роботодавець має надсилати проектній організації, заводу-виготівникові устаткування обґрунтовані рекламації, а їх копії - органам, до сфери управління яких належить підприємство, проектна організація або завод-виготівник. За видами робіт і устаткування, на які видається дозвіл (ліцензія) на проектування або виготовлення, копія рекламації також надсилається органу, який видав дозвіл (ліцензію) на проектування або виготовлення устаткування (об'єкта).

Облік аварій I і II категорії здійснюють підприємства і відповідні органи

державного нагляду за охороною праці з реєстрацією у спеціальному журналі. При цьому враховуються аварії як ті, унаслідок яких сталися нещасні випадки, так і ті, внаслідок яких нещасних випадків не було.

Письмову інформацію про здійснення заходів, запропонованих комісією з розслідування, підприємство подає організаціям, представники яких брали участь у розслідуванні у міру закінчення термінів, зазначених в акті розслідування аварій.

Контроль за своєчасним і правильним розслідуванням, документальним оформленням і обліком аварій, здійсненням заходів щодо усунення причин, які викликали їх, покладається на органи державного управління і нагляду за охороною праці.

## **6. Методика розслідування нещасних випадків**

Метою розслідування нещасних випадків є:

- з'ясування умов, обставин та причин, які призвели до виникнення небезпечної чи аварійної ситуації на виробництві;
- визначення причин, які призвели до нещасного випадку;
- визначення кола винних осіб і склад вини кожної;
- розробка заходів щодо запобігання аналогічним випадкам.

Усі випадки мають бути ретельно вивчені, адже легкі нещасні випадки можуть бути причинами серйозних аварій.

Розслідування мають вестися в такій послідовності:

- огляд місця пригоди, його фотографування, складання схеми та ескізів;
- опитування потерпілих, свідків, посадових осіб;
- вивчення технічної документації;
- технічна експертиза і слідчий експеримент;
- медична експертиза;
- складання акту і, у разі необхідності, висновку технічного інспектора.

**Огляд місця нещасного випадку.** Своєчасний і ретельний огляд місця нещасного випадку - один з головних моментів у розслідуванні. Саме огляд незмінної або змінної первинної обстановки місця випадку допомагає об'єктивно розібратися в тому, що сталося на робочому місці, за яких обставин і яка причина нещасного випадку.

При розслідуванні нещасних випадків, як правило, ретельному огляду (а якщо потрібно, й експертизі) підлягають:

- робоче місце, машини, механізми, транспортні засоби, на яких стався нещасний випадок;
- частина будівлі, споруди, обладнання, машини, а також матеріал, інструмент та інші предмети, якими була нанесена травма;
- засоби індивідуального захисту, спецодяг, спецвзуття, якими користувався потерпілий з метою з'ясування їх придатності для використання;
- захисні огороження, блокування, сигналізація та інші захисні засоби;
- у цілому цех (дільниця) з метою визначення технічного стану робочих місць, машин, агрегатів, механізмів, аналогічних тим, де стався нещасний

випадок, а також рівень організації безпеки праці в цеху.

Для того щоб матеріали розслідування були більш наочними, рекомендується під час огляду місця випадку зробити декілька фотографій. Кількість і місце фотознімків визначається обставинами нещасного випадку. Крім фотознімків, в обов'язковому порядку складається схема місця випадку і робиться креслення чи ескіз з найбільш важливих вузлів деталей машин і механізмів, захисних огорожень та інших пристроїв.

**Опитування потерпілих, свідків та посадових осіб.** У процесі розслідування важливе значення мають показання потерпілих і свідків.

По-перше, потрібно попросити потерпілого по можливості правильно, точно і докладно розповісти про обставини і причини нещасного випадку. Уточнити операцію, яку виконував потерпілий: положення, в якому він знаходився безпосередньо перед нещасним випадком, в якому стані знаходився верстат, машина, інструмент перед нещасним випадком; які порушення правил техніки безпеки він помітив. Встановити кваліфікацію потерпілого, коли й де його навчали та інструктували з техніки безпеки, а також з'ясувати, як він себе почував перед нещасним випадком.

При опитуванні свідків встановлюється, де знаходився очевидець у момент нещасного випадку, що він в цей час робив, що бачив або чув на місці пригоди; якою була поведінка потерпілого до, в момент і після нещасного випадку і що, на думку очевидця, спричинило нещасний випадок.

Також потрібно опитати безпосередніх керівників робіт, де стався нещасний випадок, а також інших керівників підприємства. У розмові з цими співробітниками потрібно з'ясувати їх власну думку про причини нещасного випадку, які обов'язки на них покладені щодо нагляду за безпекою роботи і як вони їх виконували до того, як стався нещасний випадок, які заходи вживалися для запобігання порушень саме тих правил техніки безпеки, з яких стався нещасний випадок.

Результати опитувань потерпілих, очевидців та інших свідків необхідно зафіксувати у формі письмових пояснень.

**Технічна експертиза і слідчий експеримент.** Багатофакторний вплив і складна виробнича обстановка може не дати повної картини під час з'ясування причин нещасного випадку. Виникає потреба в глибоких спеціальних знаннях у галузях будівельної механіки, електротехніки, хімії та ін.

Технічному інспектору надано право залучати спеціалістів для розслідування нещасних випадків і використовувати їх як консультантів з окремих питань або як експертів. На підставі технічних розрахунків і лабораторних випробувань експерти складають письмові висновки, які додаються до справи.

Для перевірки окремих фактів (показань свідків і потерпілих, а також для перевірки висновків) необхідно провести слідчий експеримент. Його проводять в умовах, аналогічних тим, у яких стався нещасний випадок.

**Медична експертиза.** Це додаткове джерело з'ясування причини нещасного випадку. Медична експертиза дає відповіді на такі питання, як уточнення ролі умов праці, виробничої обстановки та самого потерпілого у



виникненні небезпечної (аварійної) ситуації. За її допомогою встановлюють:

- характер травм, ступінь її важкості, причини смерті;
- небезпечний виробничий фактор і механізм його дії на організм потерпілого;
- час травмування (смерті);
- пошкодження, які сталися при житті і помертню;
- наявність алкоголю в організмі потерпілого;
- наявність в організмі потерпілого промислових отруйних речовин, у результаті дії яких людина могла втратити контроль над своїми діями і свідомість;
- наявність патологічних змін в організмі людини, які під впливом раптових змін навколишнього середовища (тиск, температура, відносна вологість) можуть викликати відхилення від норми психофізіологічного стану потерпілого;
- наявність у потерпілих схильності до нервово-психічних розладів (історія хвороби).

**Складання акта про нещасний випадок на виробництві.** Про нещасний випадок, унаслідок якого працівник втратив працездатність на один день і більше або виникла необхідність перевести його на іншу, легшу роботу терміном не менш як на один день, складається акт за формою Н-1.

Інформація, яка є в акті, допомагає розкрити картину пригоди, проаналізувати причини і ефективність заходів, які приймаються щодо зниження травматизму тільки в тому випадку, коли акт складений правильно, об'єктивно, на основі проведеного глибокого розслідування.

Акт про нещасний випадок - офіційний документ строго встановленої форми Н-1 (дод. 1). Відхилення від цієї форми можуть викликати різні ускладнення при вирішенні питання про відшкодування матеріальних збитків потерпілих, а також значною мірою утруднює аналіз травматизму.

Опис обставин нещасного випадку. Чим повніше й об'єктивніше буде проведено розслідування і з'ясування обставин, за яких стався нещасний випадок, тим менша ймовірність помилок у визначенні причин і більше гарантії правильності прийнятого рішення про заходи попередження травматизму.

Найбільш поширений недолік в описі обставин є неконкретність опису, опис різних фактів, які не мають безпосереднього відношення до нещасного випадку, а ті моменти, які визначають суть випадку і його причини, опускаються.

Якщо до пункту 11 все правильно заповнено, то при опису обставини необхідно дотримуватися таких вимог.

Загальні вимоги. Вся увага при описі обставин має бути зосереджена на повному розкритті причин нещасного випадку. Обставини потрібно викладати коротко, в логічній послідовності, не загромаджувати дрібницями, вже відомими даними, що не стосуються справи. В акті потрібно записувати те, що встановлено комісією при розслідуванні, і в жодному разі не записувати передбачення і домисли.

Місце випадку. Коли неможливо вказати місце випадку з необхідною

точністю, то це слід зробити в обставинах, назвавши ту частину машини, агрегату, споруди, де знаходився потерпілий в момент нещасного випадку.

Опис роботи, яку виконував потерпілий в момент нещасного випадку. Тут необхідно вказати не тільки загальне визначення технологічної операції (ремонт машини), а конкретно елемент роботи, при якому виникла травма (набивка сальника, знімання колеса).

Прийоми, якими користувався потерпілий при роботі. Коли нещасний випадок стався в результаті неправильних прийомів роботи, застосованих ним самим чи особами, які працювали поряд, необхідно вказати, в чому полягає порушення.

Положення (поза), у якому знаходився потерпілий, виконуючи операцію, у той момент, коли стався нещасний випадок, а також після цього.

Стан обладнання, інструменту і пристроїв, якими працював потерпілий в момент нещасного випадку. Якщо нещасний випадок не пов'язаний із застосуванням обладнання, інструменту чи пристроїв, то описувати цього не потрібно.

Стан майданчика, на якому проводилася робота (стояв потерпілий на підлозі, підставці, стан майданчика та ін.).

Умови праці (характеристика) на робочому місці в момент нещасного випадку (температура, газ, пара, пил, шум, освітленість та ін.) Якщо випадок не пов'язаний з цими факторами, то їх описувати не потрібно.

Чим нанесена травма потерпілому (частина обладнання, будівлі, інструменту, окалини, пил, газ, нагріті тіла та ін.).

Характер травми, нанесеної потерпілому (перелом, розтягнення, опік, гостре отруєння, поранення частини тіла).

Визначення причини нещасного випадку. Визначення причини - головна мета розслідування, оскільки лише за умови, що причина визначена правильно, можна бути впевненим в ефективності профілактичних заходів. Але часто причину заміняють обставинами і наслідками нещасного випадку, формулюють неправильно.

Найбільш типові помилки: причина не встановлена; причина встановлена неправильно; запис надуманих причин; причини, які не впливають з обставин; порушення послідовності опису основних та другорядних причин; запис наслідку замість причини.

Заходи щодо усунення причин нещасних випадків. Визначення заходів щодо усунення причин нещасних випадків - завершальний етап складання актів за формою Н-1. Тільки при правильному формулюванні обставин і причин заходи щодо запобігання травматизму будуть ефективними.

Таким чином, при розробці заходів щодо запобігання і розслідування нещасних випадків необхідно врахувати:

- в акті мають бути вказані конкретні заходи по усуненню причин нещасного випадку. Коли в акті не визначені заходи, то потрібно провести дорозслідування; .
- заходи мають бути спрямовані насамперед на ліквідацію порушень правил і норм техніки безпеки;

- заходи мають бути сформульовані конкретно, технічно грамотно;
- зберігати послідовність у записах заходів, спочатку найбільш важливі (технічні), потім усі інші;
- обов'язково вказати виконавців і терміни виконання запланованих заходів.

Акт про спеціальне розслідування нещасного випадку. Методика складання актів спеціального розслідування така ж, як і актів за формою Н-І. Подаються відомості про потерпілого (потерпілих); характеристика підприємства, ділянки та місця роботи; обставини, що призвели до нещасного випадку (аварії); причини нещасного випадку (аварії); заходи щодо усунення причин нещасного випадку (аварії); висновок комісії щодо осіб, які допустили порушення законодавчих та інших нормативних актів з охорони праці, і запропоновані заходи щодо притягання їх до відповідальності. Крім цього, додається протокол та ескіз місця події групового нещасного випадку або нещасного випадку зі смертельним наслідком, аварії I чи II категорії. Пояснення до складання протоколу огляду та ескізу місця події наводиться в Положенні. Форми протоколу опитування, пояснювальної записки осіб, які причетні до нещасного випадку (аварії) також подаються в Положенні. Акт спеціального розслідування наводиться нижче (дод. 2).

Спеціальне розслідування нещасних випадків здійснюється протягом не більше 10 днів. При цьому складається акт спеціального розслідування і оформляються інші зазначені нами матеріали.

Підприємство в п'ятиденний термін після закінчення розслідування нещасного випадку надсилає матеріали, вказані у Положенні, прокуратурі та відповідному органу державного нагляду за охороною праці, а в разі розслідування гострого отруєння (захворювання) – також санепідемстанції. Перший примірник матеріалів розслідування залишається на підприємстві.

Форма Н-1  
ЗАТВЕРДЖУЮ  
(посада, підпис, ім'я, по батькові  
та прізвище роботодавця)  
“ ” 201 р.  
(мп)

**АКТ №**

про нещасний випадок на виробництві

(прізвище, ім'я та по батькові потерпілого)  
(домашня адреса потерпілого)

1. Дата і час нещасного випадку  
(число, місяць, рік) (година, хвилина)
2. Підприємство, працівником якого є потерпілий  
(найменування)
  - 2.1. Адреса підприємства, працівником якого є потерпілий:  
Автономна Республіка Крим  
область  
район  
населений пункт
  - 2.2. Форма власності
  - 2.3. Орган, до сфери управління якого належить підприємство
  - 2.4. Найменування і адреса підприємства, де стався нещасний випадок
  - 2.5. Цех, дільниця,  
місце нещасного випадку
3. Відомості про потерпілого:
  - 3.1. Стать: чоловіча, жіноча
  - 3.2. Число, місяць, рік народження
  - 3.3. Професія (посада)  
розряд (клас) :
  - 3.4. Стаж роботи загальний
  - 3.5. Стаж роботи потерпілого  
за професією (посадою)
4. Проведення навчання потерпілого та інструктажу з охорони праці.
  - 4.1. Навчання за професією чи видом роботи, під час виконання якої стався нещасний випадок  
(число, місяць, рік)  
Проведення інструктажу.
  - 4.2. Вступного  
(число, місяць, рік)
  - 4.3. Первинного

(число, місяць, рік)

4.4. Повторного

(число, місяць, рік)

4.5. Цільового

(число, місяць, рік)

4.6. Перевірка знань за професією чи видом роботи, під час виконання якої стався нещасний випадок (для робіт підвищеної небезпеки)

(число, місяць, рік)

5. Проходження медичного огляду.

5.1. Попереднього

(число, місяць, рік)

5.2. Періодичного

(число, місяць, рік)

6. Обставини, за яких стався нещасний випадок

6.1. Вид події

6.2. Шкідливий або небезпечний фактор та його значення

7. Причини нещасного випадку

8. Устаткування, машини, механізми, транспортні засоби, експлуатація яких призвела до нещасного випадку

(найменування, тип, марка, рік випуску, підприємство-виготовлювач)

9. Діагноз за листком непрацездатності або довідкою лікувально-профілактичного закладу

9.1. Перебування потерпілого в стані алкогольного чи наркотичного сп'яніння

(так, ні)

10. Особи, які допустили порушення законодавства про охорону праці

(прізвище, ім'я та по батькові, професія, посада, підприємство, порушення вимог законодавчих та інших нормативно-правових актів з охорони праці із зазначенням статей, параграфів, пунктів тощо)

11. Свідки нещасного випадку

(прізвище, ім'я та по батькові, постійне місце проживання)

12. Заходи щодо усунення причин нещасного випадку

№ з/п	Найменування заходів	Термін виконання	Виконавець	Відмітка про виконання
-------	----------------------	------------------	------------	------------------------

Голова комісії

(посада) (підпис) (ініціали, прізвище)

Члени комісії

(посада) (підпис) (ініціали, прізвище)

(посада) (підпис) (ініціали, прізвище)

(посада) (підпис) (ініціали, прізвище)

« »

201 р.

ЗАТВЕРДЖУЮ

\_\_\_\_\_  
(посада роботодавця, )\_\_\_\_\_  
підпис                      прізвище та ініціали  
“    ”                                      201    р.  
(мп)

## АКТ

розслідування нещасного випадку (аварії) що стався (сталася)

«    »                      201    р. о    год.    хв.

на: \_\_\_\_\_

(найменування підприємства)

\_\_\_\_\_ та органу, до сфери управління якого належить підприємство)

\_\_\_\_\_ (дата складання акта)                      \_\_\_\_\_ (місце складання акта)

Комісія, призначена наказом

від «    »                      201    р. № \_\_\_\_\_

\_\_\_\_\_ (найменування органу, яким  
призначена комісія)

у складі:

голова комісії \_\_\_\_\_  
(прізвище ім'я та по батькові) (посада, місце роботи)члени комісії \_\_\_\_\_  
(прізвище ім'я та по батькові) (посада, місце роботи)

\_\_\_\_\_ (прізвище ім'я та по батькові) (посада, місце роботи)

за участю: \_\_\_\_\_  
(прізвище ім'я та по батькові) (посада, місце роботи)

\_\_\_\_\_ (прізвище ім'я та по батькові) (посада, місце роботи)

провела за період з «    » по «    »                      201    р.

(спеціальне) розслідування нещасного випадку (аварії), який (яка) стався  
(сталася) \_\_\_\_\_

(азначається місце події і кількість потерпілих,

\_\_\_\_\_ у тому числі із смертельним наслідком)

**1. Відомості про потерпілого (потерпілих)**

Прізвище, ім'я та по батькові, рік народження, професія (посада), стаж роботи - загальний, у тому числі на цьому підприємстві, за професією, час

проходження навчання, інструктажу, перевірки знань з охорони праці, первинного та періодичного медичного огляду, професійного добору. Наслідки нещасного випадку.

У разі групових нещасних випадків зазначаються відомості окремо щодо кожного потерпілого.

Відомості про членів сім'ї, які перебувають на утриманні потерпілого, - прізвище, ім'я та по батькові, рік народження, сімейні відносини, рід занять. Ці відомості можуть бути викладені у формі таблиці.

Відомості про членів сім'ї зазначаються тільки у разі нещасних випадків із смертельним наслідком.

## **2. Характеристика об'єкта, ділянки та місця, де стався нещасний випадок (аварія)**

У стислій характеристиці об'єкта, ділянки та місця, де стався нещасний випадок (аварія), наводяться відомості про проектний, затверджений та фактичний режим роботи об'єкта (устаткування) до настання нещасного випадку (аварії).

Описується стан об'єкта (ділянки), устаткування (конструкцій) і матеріалів, що застосовувалися перед нещасним випадком (аварією), а також дається висновок про їх відповідність нормативним вимогам.

Зазначаються аналогічні нещасні випадки (аварії), якби вони раніше мали місце на підприємстві.

Описується організація на підприємстві роботи з охорони праці та її недоліки (зазначаються тільки у разі нещасних випадків із смертельним наслідком та групових).

Якщо нещасний випадок стався через аварію, до цього розділу акта додатково вносяться такі дані: категорія аварії, обсяги втрати продукції (у натуральному вираженні та в гривнях), розмір загальної шкоди, заподіяної аварією (в гривнях).

## **3. Обставини, за яких стався нещасний випадок (аварія)**

Описуються всі події, що відбувалися, та роботи, що проводилися до настання нещасного випадку (аварії), зазначається, як проходив процес праці з початку зміни, хто керував роботами і які давав вказівки, дії потерпілого (потерпілих) та інших осіб, пов'язані з нещасним випадком (аварією).

Викладається послідовність подій, наводяться небезпечні та шкідливі виробничі фактори, які впливали на потерпілого, зазначається конкретно машина, інструмент, устаткування, експлуатація яких призвела до нещасного випадку, наявність небезпечних умов і небезпечні дії потерпілого або інших осіб, характер аварії.

Перелічуються заходи, вжиті відповідно до плану ліквідації наслідків нещасного випадку, аварії (якщо вона мала місце), надзвичайної ситуації або плану локалізації аварійних ситуацій.

## **4. Причини нещасного випадку (аварії)**

Наводяться основні технічні, організаційні та психофізіологічні причини нещасного випадку (аварії), включаючи перевищення гранично допустимих норм впливу небезпечних і шкідливих виробничих факторів, невідповідність та

недостатність засобів колективного, індивідуального та медичного захисту встановленим вимогам тощо (якщо ці причини вплинули на подію).

Після кожної причини зазначається, які конкретно вимоги законодавчих і нормативно-правових актів з питань охорони праці та захисту населення і територій від надзвичайних ситуацій, інструкцій з безпечного ведення робіт, посадових інструкцій були порушені (із зазначенням відповідних статей, розділів, пунктів тощо).

Зазначаються узагальнені результати перевірки стану охорони праці на цьому підприємстві, проведеної органами державного нагляду за охороною праці та іншими організаціями (зазначаються тільки у разі нещасних випадків із смертельним наслідком та групових).

#### **5. Заходи щодо усунення причин нещасного випадку (аварії)**

План заходів щодо усунення причин нещасних випадків (аварій) повинен включати:

- заходи щодо усунення безпосередніх причин нещасного випадку і запобігання подібним випадкам;
- заходи щодо ліквідації наслідків аварії (у разі необхідності). Ці заходи можуть бути викладені у формі таблиці або перелічені в тексті із зазначенням термінів і відповідальних за їх виконання.

#### **6. Висновок комісії**

У цьому розділі зазначаються особи, у тому числі потерпілий, дії або бездіяльність яких призвели до нещасного випадку (аварії).

Перелічуються конкретні порушення вимог законодавчих та інших нормативно-правових актів про охорону праці, посадових інструкцій тощо (із зазначенням статей, параграфів та пунктів).

У разі коли порушення допущено працівниками іншого підприємства або сторонньою особою, цей факт обов'язково зазначається в цьому пункті.

Наприкінці розділу викладаються пропозиції щодо притягнення до відповідальності осіб, унаслідок дій або бездіяльності яких стався нещасний випадок (аварія). У висновку зазначається, що:

- нещасний випадок вважається (не вважається) пов'язаним з виробництвом;
- підлягає (не підлягає) обліку;
- складається акт за формою Н-1 або НТ.

Наприкінці акта робиться запис про зустріч членів комісії з розслідування з потерпілими або членами їх сімей, розгляд на місці питань надання соціальної і матеріальної допомоги, роз'яснення потерпілим та членам їх сімей прав відповідно до законодавства.

#### **7. Перелік матеріалів, що додаються**

Голова комісії	_____	_____
	(підпис)	(ініціали, прізвище)
Члени комісії	_____	_____
	(підпис)	(ініціали, прізвище)
	_____	_____
	(підпис)	(ініціали, прізвище)



---

(підпис)

(ініціали, прізвище)

(печатка органу, яким призначена комісія)

**ПОРЯДОК**  
**розслідування та ведення обліку нещасних випадків, професійних**  
**захворювань і аварій на виробництві НПАОП**  
**0.00-6.02-04**  
**(витяг)**

**Розслідування та облік випадків хронічних професійних**  
**захворювань і отруєнь**

Усі виявлені випадки хронічних професійних захворювань і отруєнь (далі - професійні захворювання) підлягають розслідуванню.

Професійний характер захворювання визначається експертною комісією у складі спеціалістів спеціалізованого лікувально-профілактичного закладу згідно з переліком, що Затверджується МОЗ.

У разі необхідності до роботи експертної комісії залучаються спеціалісти (представники) підприємства, робочого органу виконавчої дирекції Фонду за місцезнаходженням підприємства, первинної організації профспілки, членом якої є потерпілий, або уповноважена найманими працівниками особа з питань охорони праці, якщо хворий не є членом профспілки.

Зв'язок професійного захворювання з умовами праці працівника визначається на підставі клінічних даних і санітарно-гігієнічної характеристики умов праці, що складається установою державної санітарно-епідеміологічної служби, яка обслуговує підприємство, де працює хворий, за участю спеціалістів (представників) підприємства, первинної організації профспілки, членом якої є хворий, або уповноваженої найманими працівниками особи з питань охорони праці, якщо хворий не є членом профспілки, та робочого органу виконавчої дирекції Фонду за місцезнаходженням підприємства. Санітарно-гігієнічна характеристика видається на запит керівника лікувально-профілактичного закладу, що обслуговує підприємство, або спеціаліста з професійної патології міста (області, Автономної Республіки Крим), завідуючого відділенням професійної патології міської (обласної, Автономної Республіки Крим) лікарні.

Порядок складання та вимоги до санітарно-гігієнічної характеристики умов праці затверджується МОЗ.

У разі підозри на професійне захворювання лікувально-профілактичний заклад направляє працівника з відповідними документами, на консультацію до головного спеціаліста з професійної патології міста, області, Автономної Республіки Крим.

Для встановлення діагнозу і зв'язку захворювання з впливом шкідливих виробничих факторів і трудового процесу головний спеціаліст з професійної патології міста, області, Автономної Республіки Крим (штатний або позаштатний) направляє хворого до спеціалізованого лікувально-профілактичного закладу.

До такого закладу направляється для встановлення діагнозу також хворий, який проходив обстеження в іншому науково-дослідному інституті медичного профілю.

Спеціалізовані лікувально-профілактичні заклади проводять амбулаторне та стаціонарне обстеження працівників за відповідним направленням. Відповідальність за встановлення діагнозу щодо хронічних професійних захворювань, перелік яких визначено Кабінетом Міністрів України, покладається на керівників цих закладів.

Перелік спеціалізованих лікувально-профілактичних закладів, які мають право встановлювати діагноз щодо професійних захворювань, через кожні п'ять років переглядається та затверджується МОЗ.

У спірних випадках для остаточного вирішення питання про наявність професійного захворювання особа направляється до Інституту медицини праці Академії медичних наук (м. Київ). У разі незгоди хворого або роботодавця з рішенням Інституту щодо встановлення діагнозу і зв'язку захворювання із впливом шкідливих виробничих факторів і трудового процесу воно може бути оскаржено в судовому порядку.

### **Повідомлення про професійні захворювання та розслідування причин виникнення професійного захворювання**

Спеціалізованими лікувально-профілактичними закладами стосовно кожного хворого складається повідомлення за формою П-3 згідно з додатком 5. Протягом трьох днів після встановлення діагнозу це повідомлення надсилається роботодавцю та керівнику підприємства, шкідливі виробничі фактори на якому призвели до виникнення професійного захворювання, установі державної санітарно-епідеміологічної служби, яка обслуговує це підприємство, робочому органу виконавчої дирекції Фонду за місцезнаходженням підприємства. У разі реорганізації підприємства, шкідливі виробничі фактори на якому призвели до настання професійного захворювання, зазначене повідомлення надсилається правонаступнику. Роботодавець організовує розслідування причин виникнення професійного захворювання та наказом призначає комісію з розслідування причин виникнення професійного захворювання (далі - комісія з розслідування), до складу якої входять представник установи державної санітарно-епідеміологічної служби, яка обслуговує підприємство (голова комісії), представники лікувально-профілактичного закладу, що обслуговує підприємство, підприємства, працівником якого є потерпілий, первинної організації профспілки, членом якої є потерпілий, або уповноважена найманими працівниками особа з питань охорони праці, якщо потерпілий не є членом профспілки, робочого органу виконавчої дирекції Фонду за місцезнаходженням підприємства. До розслідування в разі потреби можуть залучатися представники інших органів. Розслідування випадку професійного захворювання проводиться протягом десяти робочих днів після надходження повідомлення за формою П-3.

У розслідуванні причин професійного захворювання інфекційної та паразитарної етіології обов'язково беруть участь фахівці з епідеміології та паразитології установи державної санітарно-епідеміологічної служби, яка обслуговує підприємство.

У разі потреби роботодавець продовжує за поданням голови комісії з розслідування строк розслідування, але не більше ніж на один місяць. Копія наказу надсилається всім членам комісії.

Розслідування причин двох та більше професійних захворювань, на які страждає одна особа, проводиться в міру встановлення професійного характеру цих захворювань за наявності повідомлення. В акті розслідування зазначається, чи раніше у цієї особи було виявлено професійне захворювання, діагноз, рік його виявлення.

Роботодавець зобов'язаний подати комісії з розслідування дані санітарно-гігієнічних досліджень факторів виробничого середовища і трудового процесу, важкості та напруженості праці на робочому місці, нормативні документи (ДСТУ, ГОСТ тощо), технологічні регламенти виробництва, відомості про професійні обов'язки працівника, забезпечити комісію приміщенням, транспортними засобами і засобами зв'язку, організувати друкування, розмноження і оформлення в необхідній кількості матеріалів розслідування.

У разі відсутності даних санітарно-гігієнічних досліджень факторів виробничого середовища і трудового процесу, важкості та напруженості праці на робочому місці, шкідливі виробничі фактори на якому призвели до настання професійного захворювання, роботодавець за власні кошти негайно організовує дослідження умов праці. Якщо робоче місце потерпілого не збереглося, використовуються результати дослідження факторів виробничого середовища і трудового процесу та санітарно-гігієнічна характеристика аналогічного робочого місця.

Комісія з розслідування зобов'язана:

- розробити програму розслідування причин виникнення професійного захворювання;
- розподілити функції між членами комісії;
- розглянути питання про необхідність залучення до її роботи експертів;
- провести розслідування обставин та причин виникнення професійного захворювання;
- скласти акт розслідування хронічного професійного захворювання за формою П-4 (далі - акт форми П-4) згідно з додатком б, у якому відобразити заходи щодо запобігання розвитку професійного захворювання та забезпечення нормалізації умов праці, а також установити осіб, які не виконали відповідні вимоги законодавства про охорону праці і про забезпечення санітарного та епідемічного благополуччя населення. У разі коли роботодавець або інші члени комісії відмовляються підписати акт форми П-4, складається відповідний акт, який є невід'ємною частиною акта форми П-4.

Акт форми П-4 затверджує головний державний санітарний лікар області (міста, району), на водному, повітряному, залізничному транспорті, Міноборони, МВС, Держспецзв'язку, СБУ, Адміністрації Держприкордонслужби, Державного департаменту з питань виконання покарань, Державного лікувально-оздоровчого управління, якому підпорядкована установа державної санітарно-епідеміологічної служби, що

обслуговує підприємство. (Абзац восьмий пункту 78 із змінами, внесеними згідно з Постановою КМ № 648 від 20.04.2007.)

**Розслідування причин професійних захворювань  
у непрацюючих пенсіонерів, а також у працівників,  
які змінили місце роботи та проживання**

Встановлення професійного захворювання в осіб, які працювали за межами України на підприємствах колишнього СРСР, проводиться згідно з пунктами 71-75 цього Порядку на підставі нотаріально завіреної копії трудової книжки.

У разі виявлення професійного захворювання у непрацюючих пенсіонерів, які працювали на території України, розслідування проводиться згідно з пунктами 75-81 цього Порядку на підприємстві, причетному до настання професійного захворювання. Підтвержені випадки професійних захворювань у працівників, які змінили місце роботи, або в непрацюючих пенсіонерів підлягають реєстрації та обліку на останньому підприємстві, де були умови для виникнення професійного захворювання (незалежно від стажу роботи на ньому), у робочому органі виконавчої дирекції Фонду за місцезнаходженням цього підприємства та в установі державної санітарно-епідеміологічної служби, яка обслуговує підприємство.

**Реєстрація та облік професійних захворювань**

Реєстрація та облік професійних захворювань ведеться в журналі:

- на підприємстві, у робочих органах виконавчої дирекції Фонду та в установах державної санітарно-епідеміологічної служби, на підставі повідомлень про професійні захворювання та актів форми П-4;
- у лікувально-профілактичних закладах на підставі медичної картки амбулаторного хворого, виписки з історії хвороби, діагнозу, встановленого під час обстеження в стаціонарі, а також повідомлення про професійне захворювання. До цього журналу також вносяться дані щодо працездатності кожного працівника, в якого виявлено професійне захворювання.

У разі виявлення кількох професійних захворювань потерпілий реєструється в журналі один раз із зазначенням усіх діагнозів.

Професійні захворювання, виявлені в осіб, які приїхали на постійне проживання в Україну з інших країн, реєструються лікувально-профілактичними закладами, установами державної санітарно-епідеміологічної служби та робочими органами виконавчої дирекції Фонду за місцем проживання потерпілого в

Україні, а розслідування причин цих професійних захворювань проводиться в порядку, передбаченому міжнародними договорами України.

Установи державної санітарно-епідеміологічної служби на підставі актів форми П-4 складають карти форми П-5, які зберігаються протягом 45 років в цих установах та МОЗ. Порядок збирання та передачі інформації для автоматизованої системи обліку і аналізу професійних захворювань визначається МОЗ.

Карти форми П-5 щороку до 1 лютого і 1 серпня надсилаються МОЗ.

Форми державної статистичної звітності щодо професійних захворювань затверджуються МОЗ.

Додаток 5  
Форма П-3

**ПОВІДОМЛЕННЯ  
про професійне захворювання (отруєння)**

Прізвище, ім'я та по батькові \_\_\_\_\_

Стать \_\_\_\_\_ Вік \_\_\_\_\_

(повних років)

Найменування підприємства, код згідно з ЄДРПОУ, реєстраційний номер підприємства у Фонді соціального страхування від нещасних випадків на виробництві та професійних захворювань

\_\_\_\_\_ Орган, до сфери управління якого належить підприємство \_\_\_\_\_

Діагноз: основний \_\_\_\_\_

супутній \_\_\_\_\_

Виробничий фактор, шкідлива речовина, найменування трудового процесу, що спричинив захворювання \_\_\_\_\_

Дата встановлення остаточного діагнозу \_\_\_\_\_

Найменування закладу, що встановив діагноз \_\_\_\_\_

Реєстраційний номер повідомлення \_\_\_\_\_ від \_\_\_\_\_ 20\_\_ р.

Головний лікар \_\_\_\_\_

(підпис)

(ініціали та прізвище)

м.п.

Дата відправлення повідомлення \_\_\_\_\_ 20\_\_ р.

\_\_\_\_\_ (посада особи, яка надіслала повідомлення) (підпис)(ініціали та прізвище)

Дата одержання повідомлення \_\_\_\_\_ 20\_\_ р.

\_\_\_\_\_ (посада особи, яка надіслала повідомлення) (підпис)(ініціали та прізвище)

ЗАТВЕРДЖУЮ

\_\_\_\_\_

(посада санітарного лікаря)

\_\_\_\_\_

(підпис)(ініціали та прізвище)

«\_\_\_»\_\_\_\_\_200\_\_ р.

м.п.

### АКТ

#### Розслідування хронічного професійного захворювання

1. Дата складення \_\_\_\_\_20\_\_р.

2. Місце складення \_\_\_\_\_

(район, місто, село)

3. Найменування підприємства, код згідно з ЄДРПОУ

4. Реєстраційні відомості підприємства (страхувальника) у Фонді соціального страхування від нещасних випадків на виробництві та професійних захворювань: реєстраційний номер страхувальника

\_\_\_\_\_

дата реєстрації

\_\_\_\_\_

найменування основного виду діяльності та його код згідно з КВЕД

\_\_\_\_\_

встановлений клас професійного ризику виробництва

5. Найменування цеху, дільниці відділу \_\_\_\_\_

6. Орган, до сфери управління якого належить підприємство

7. Комісія у складі голови \_\_\_\_\_

(прізвище, ім'я та по батькові) (посада, місце роботи)

\_\_\_\_\_

членів комісії

(прізвище, ім'я та по батькові)(посада, місце роботи)

провела розслідування випадку хронічного професійного захворювання (отруєння) \_\_\_\_\_

(діагноз)

8. Дата надходження повідомлення до установи державної санітарно-епідеміологічної служби «\_\_\_»\_\_\_\_\_ 20\_\_р.

9. Дата встановлення остаточного діагнозу «\_\_\_»\_\_\_\_\_20\_\_ р.

10. Найменування лікувально-профілактичного закладу, який установив діагноз \_\_\_\_\_

11. Захворювання виявлено під час медичного огляду, звернення

\_\_\_\_\_

(найменування лікувально-профілактичного закладу)

12. Відомості про хворого \_\_\_\_\_

(прізвище, ім'я та по батькові)

ідентифікаційний код \_\_\_\_\_стать \_\_\_\_\_вік \_\_\_\_\_

професія (посада) \_\_\_\_\_

(згідно з класифікатором ДК-003)

стаж роботи \_\_\_\_\_, \_\_\_\_\_

(загальний) (за цією професією)

\_\_\_\_\_, \_\_\_\_\_

(у цьому цеху)(в умовах впливу шкідливих факторів)

13. Висновок про наявність шкідливих умов праці \_\_\_\_\_

14. Діагноз \_\_\_\_\_

\_\_\_\_\_, \_\_\_\_\_

(найменування основного діагнозу та його код згідно з класифікатором МХК-10)

\_\_\_\_\_, \_\_\_\_\_

(найменування супутнього діагнозу та його код згідно з класифікатором МХК-10)

15. На момент розслідування потерпілий \_\_\_\_\_

(ініціали та прізвище)

спроможний працювати за своєю професією, переведений на іншу роботу, перебуває на амбулаторному лікуванні, госпіталізований, переведений на інвалідність, помер (непотрібне закреслити).

16. Професійне захворювання виникло за таких обставин (зазначаються конкретні факти невиконання технологічних регламентів виробничого процесу; порушень режиму експлуатації технологічного устаткування, приладів, робочого інструменту; аварійних ситуацій; пошкодження захисних засобів і механізмів, систем вентиляції, екранування, сигналізації, освітлення, кондиціонування повітря; порушення правил техніки безпеки, гігієни праці; відсутність (невикористання) засобів індивідуального захисту; недосконалість технології, механізмів, робочого інструменту; неефективність роботи систем вентиляції, кондиціонування повітря, захисних засобів, механізмів, засобів індивідуального захисту; відсутність заходів і засобів рятувального характеру тощо) \_\_\_\_\_

17. Причина професійного захворювання \_\_\_\_\_

\_\_\_\_\_

(зазначаються виробничі фактори, що призвели до захворювання:

- запиленість повітря робочої зони (концентрація пилу), у тому числі вміст вільного двоокису кремнію:

середній \_\_\_\_\_, максимальний - \_\_\_\_\_;

- загазованість повітря робочої зони шкідливими речовинами (концентрація речовин та їх гранично допустима концентрація);

- підвищені та знижені температури, температура поверхні устаткування, матеріалів, повітря робочої зони;

- рівень шуму;

- рівень загальної та локальної вібрації;

- рівень інфразвукового коливання, ультразвуку;

- рівень електромагнітного випромінювання;

- рівень барометричного тиску;

- рівень вологості та рухомості повітря;

- рівень іонізуючого випромінювання;



- контакт із джерелами інфекційних захворювань, конкретні найменування захворювань;

- рівень фізичного перевантаження (параметри, ступінь, важкість роботи);

- інші виробничі фактори згідно з гігієнічною класифікацією праці).

18. З метою ліквідації і запобігання професійним захворюванням (отруєнням) пропонується \_\_\_\_\_

(прізвище, ім'я та по батькові, посада особи, якій адресована пропозиція, найменування організаційних, технічних і санітарно-гігієнічних заходів, строк їх виконання)

19. Прізвища, імена та по батькові, посади осіб, які порушили законодавство про охорону праці, гігієнічні регламенти і нормативи (закони та інші нормативно-правові акти, вимоги яких порушені, із зазначенням статей, пунктів тощо): \_\_\_\_\_

Голова комісії \_\_\_\_\_  
(підпис)(ініціали та прізвище)

Члени комісії \_\_\_\_\_  
(підпис)(ініціали та прізвище)

\_\_\_\_\_  
(підпис)(ініціали та прізвище)

\_\_\_\_\_  
(підпис)(ініціали та прізвище)

### **Контрольні питання**

1. Які нещасні випадки підлягають розслідуванню?
2. У яких випадках складається акт за формою Н-1, а в яких випадках за формою НТ (невиробничий травматизм)?
3. Наведіть склад комісії, яка розслідує нещасні випадки, професійні захворювання, аварії.
4. Коли проводиться спеціальне розслідування?
5. Хто здійснює контроль за своєчасним розслідуванням нещасних випадків, професійних захворювань та аварій?

### **Завдання для самостійної роботи**

1. Використовуючи матеріали посібника навести приклад розслідування і обліку нещасного випадку на виробництві з оформленням відповідних документів.
2. Використовуючи матеріали посібника навести приклад розслідування і обліку професійного захворювання і гострого отруєння на виробництві з оформленням відповідних документів.

## Практичне заняття №4.

### МІКРОКЛІМАТ ТА ВЕНТИЛЯЦІЯ ВИРОБНИЧИХ ПРИМІЩЕНЬ. СИСТЕМИ ВЕНТИЛЯЦІЇ ТА ОПАЛЕННЯ

**Мета:** вивчити параметри які визначають мікроклімат виробничих приміщень

#### План заняття

1. Метеорологічні умови виробничого середовища
2. Способи забезпечення нормальних метеорологічних умов на виробництві
3. Визначення та контроль метеорологічних параметрів
4. Забруднення повітря виробничих приміщень
5. Вентиляція виробничих приміщень
6. Класифікація видів вентиляції
7. Системи опалення.

#### Література

1. Жидецький В.Ц. Основи охорони праці. – Л.: Афіша, 2002.
2. Ткачук К. Н., Халімовський М. О., Зацарний В. В. та ін. Основи охорони праці: Підручник. – 2-ге вид., допов. і перероб. – К.: Основа, 2006. – 444 с.
3. Гандзюк М.П., Желібо Є.П., Халімовський М.О. Основи охорони праці: Підручник. 4-е. вид / За редакцією М.П. Гандзюка – К.: Каравела – 2008, – 384 с.
4. Катренко Л.А., Кіт Ю.В., Пістун І.П. Охорона праці. Курс лекцій. Практикум: Навчальний посібник. – 3-е вид. перер. і доп. – Суми: ВТД “Університетська книга”, 2009. – 540 с.

### Інформаційний матеріал.

#### 1. Метеорологічні умови виробничого середовища

Самопочуття і працездатність людини залежать від метеорологічних умов виробничого середовища, в якому вона знаходиться і виконує трудові обов'язки.

Сукупність таких показників виробничого середовища, як температура повітря, °С; відносна вологість, %; швидкість руху повітря, м/с; інтенсивність теплового випромінювання, Вт/м<sup>2</sup> (ккал/м<sup>2</sup>·год); барометричний тиск, мм рт.ст., називають метеорологічними умовами, або мікрокліматом.

Вологість повітря значною мірою впливає на самопочуття людини і працездатність. Вологість повітря буває абсолютна і відносна.

Абсолютна вологість - це кількість вологи (г), що міститься в м<sup>3</sup> повітря при даній температурі (г/м<sup>3</sup>).

Відносна вологість - це процентне співвідношення абсолютної кількості водяних парів у повітрі до їх максимально можливої кількості при даній температурі.

На виробництві зазначені показники діють на людину найчастіше сумарно, взаємно посилюючи або послаблюючи один одного. Наприклад, збільшення швидкості руху повітря посилює ефект низької температури і, навпаки, послаблює дію підвищеної температури на організм людини. Підвищення значення вологості погіршує самопочуття людини як при зниженій, так і при підвищеній температурі. Таким чином, поєднання метеорологічних параметрів виробничого середовища може бути сприятливим або несприятливим для самопочуття людини.

Температура здорової людини підтримується на рівні 36,5-37 °С незалежно від метеорологічних умов навколишнього середовища. Вона підтримується на цьому рівні за допомогою підсвідомо діючого механізму терморегуляції. Терморегуляція відбувається такими шляхами: 30% - конвекцією (безпосередньо нагрівання повітря шкірою людини), 45% - випроміненням, 20% випаровуванням і 5% - диханням.

Якщо температура навколишнього середовища підвищується до 25 °С і вище, а відносна вологість становить більше ніж 75% , тоді теплообмін людини з навколишнім середовищем порушується, підвищується температура тіла. Терморегуляція відбувається на 95% випаровуванням. При перегріві збільшується надходження крові до периферійних кров'яних судин. Внаслідок розширення судин кількість крові і тепловіддача збільшуються. За таких параметрів людина втрачає за зміну 5-8 л рідини, 50-80 г солей, тобто порушується водно-сольовий і вітамінний обмін в організмі людини, виникає слабкість, головний біль, шум у вухах, нудота. Дихання і пульс стають частішими, артеріальний тиск зростає, а потім падає. У важких випадках настає тепловий удар, який класифікується як нещасний випадок. Можливе виникнення також судомної хвороби; якщо людина втрачає 20% води, настає смерть.

Робота при низьких температурах може призвести до переохолодження організму людини. Периферійні кров'яні судини звужуються, надходження крові до них і тепловіддача знижується. У людини з'являється бажання інтенсивно рухатись, що посилює обмін речовин в організмі з утворенням тепла. Якщо температура тіла знижується до 34 °С, людина відчуває слабкість, а при температурах 25-26 °С настає смерть. Обмороження теж класифікується як нещасний випадок.

Швидкість руху повітря впливає на теплообмін організму з навколишнім середовищем таким чином: при високій температурі збільшення швидкості руху повітря позитивно впливає на організм людини, а при низькій температурі - негативно. Дуже низькі швидкості повітря, менше 0,2 м/с, негативно впливають на самопочуття людини, особливо при виконанні одноманітної, монотонної роботи. Людина швидко втомлюється, втрачає працездатність. Різкі перепади температур зазвичай супроводжуються простудними захворюваннями.

Системою стандартів безпеки праці ГОСТ 12.1.005-88 «Загальні санітарно-гігієнічні вимоги до повітря робочої зони» та ДСН 3.3.6.042-99 «Санітарні норми виробничих приміщень» встановлені нормативні документи, які регламентують метеорологічні умови виробничого середовища.

Згідно з цим стандартом (ГОСТом) нормуються оптимальні і допустимі метеорологічні умови на робочому місці.

Допустимими називаються такі параметри мікроклімату, які при тривалій і систематичній дії на людину можуть викликати перехідні, і такі, що швидко нормалізуються, зміни теплового стану організму, які супроводжуються напруженням механізмів терморегуляції, але не виходять за межі фізіологічних пристосувань. При цьому не виникає пошкоджень або порушень стану здоров'я, але можуть спостерігатися дискомфортні тепловідчуття, погіршення самопочуття і зниження працездатності.

Оптимальними називають такі параметри мікроклімату, які при тривалій і систематичній дії на людину забезпечують збереження нормального теплового стану організму без напруження механізмів терморегуляції. Вони забезпечують відчуття теплового комфорту і створюють умови для високого рівня працездатності людини.

Оптимальне поєднання метеорологічних умов виробничого середовища називають комфортністю.

Нормуються показники метеорологічних умов відносно таких параметрів:

- сезону року;
- категорії важкості виконуваної роботи;
- категорії приміщень.

Розрізняють два сезони року: теплий період року - сезон, який характеризується середньодобовою температурою зовнішнього повітря  $+10\text{ }^{\circ}\text{C}$  і вище, та холодний, який характеризується середньодобовою температурою зовнішнього повітря нижче  $+10\text{ }^{\circ}\text{C}$ .

Всі роботи за ступенем важкості поділяться на три категорії: легка, середньої важкості і важка.

До легких фізичних робіт (категорія I) належать види діяльності з енергозатратами до 150 ккал/год (175 Вт). Легкі фізичні роботи поділяються на категорію Ia і Ib.

До категорії Ia належать роботи, які проводяться сидячи і супроводжуються незначним фізичним напруженням, з енергозатратами 90-120 ккал/год (105-140 Вт).

До категорії Ib належать роботи, які проводяться сидячи, стоячи або пов'язані з ходьбою і супроводжуються деяким фізичним напруженням, з енергозатратами 121-150 ккал/год (141-175 Вт).

До середньої важкості фізичних робіт (категорія II) належать види діяльності з затратами енергії в межах 151-250 ккал/год (176-290 Вт). Середньої важкості фізичні роботи поділяють на категорії IIa і IIб.

До категорії IIa належать роботи, пов'язані з постійною ходьбою, переміщенням дрібних (до 1 кг) виробів або предметів в положенні сидячи або

стоячи і які вимагають певного фізичного напруження, з енергозатратами від 151 до 200 ккал/год (176-232 Вт).

До категорії Пб належать роботи, пов'язані з ходьбою, переміщенням і перенесенням вантажів до 10 кг і які супроводжуються помірним фізичним напруженням, з затратами енергії 201- 250 ккал/год (233-290 Вт).

До важких фізичних робіт (категорія П) належать види діяльності з затратами енергії 251-300 ккал/год (291-349 Вт). До категорії П належать роботи, пов'язані з постійними пересуваннями, переміщенням і перенесенням значних (вище 10 кг) вантажів і які вимагають великих фізичних зусиль.

Усі виробничі приміщення залежно від величини тепло-надлишків поділяють на 2 категорії:

- I категорія - приміщення з незначними надлишками тепла до 20 ккал/м<sup>2</sup>·год;
- II категорія - приміщення з суттєвими надлишками тепла більше 20 ккал/м<sup>2</sup>·год.

Оптимальна величина температури повітря робочої зони, встановлена ДСН 3.3.6.042-99 та ГОСТ 12.1.005-88, може коливатися залежно від сезону року і важкості виконуваної роботи від 16 °С до 25 °С, допустима - від 12 °С до 30 °С.

Оптимальна відносна вологість за ГОСТом складає 40-60% . Допустима величина відносної вологості зростає до 75%.

Оптимальна швидкість руху повітря коливається від 0,2 до 0,5 м/с, а в приміщеннях з надлишком тепла збільшується до 1 м/с.

## **2. Способи забезпечення нормальних метеорологічних умов на виробництві**

Для забезпечення нормальних метеорологічних умов на виробництві з підвищеним виділенням тепла застосовують:

- вентиляцію природну або механічну. При застосуванні природної загальнообмінної вентиляції (аерації) рух повітряних мас здійснюється під впливом теплового напору або дії вітру. Але за допомогою аерації не завжди можна підтримувати необхідні параметри виробничого середовища, тому що її ефективність значною мірою залежить від стану кліматичних умов місцевості, швидкості і напрямку вітру, температури повітря іт.д. При застосуванні механічної загальнообмінної вентиляції обмін повітря відбувається за рахунок різниці тисків, які створюються вентиляторами. Повітря, що подається, підігрівається, охолоджується, зволожується або підсушується;
- теплоізоляцію нагрітого обладнання. Поверхні обладнання, що нагріваються, повинні теплоізолюватися таким чином, щоб їх температура не перевищувала +45 °С;
- екранування джерел теплового випромінювання. Конструкції екранів для захисту від теплового випромінювання поділяються на тепловідбиваючі і теплопоглинаючі. Відбиваючі екрани виконують із цегли, алюмінію, жерсті, азбесту, алюмінієвої фольги на азбесті (альфоль), металевої сітки.

Екрани можуть бути одношарові і багатошарові, причому повітряний прошарок між шарами збільшує ефективність екранування. Екрани поглинання являють собою завіси, а також щити і екрани із малотеплопровідних матеріалів. Завіси встановлюють навпроти джерел випромінювання і виконують із дрібних металевих ланцюгів, які знижують потік на 60-70%, або у вигляді водяної плівки, яка поглинає до 90% теплових випромінювань і пропускає видимі промені;

- архітектурно-планувальні заходи. Все обладнання, що виділяє тепло, розміщують в одному приміщенні;
- засоби індивідуального захисту. Для захисту від теплового випромінювання використовують спецодяг та екрани. Індивідуальні екрани виконують з фольги на азбесті, алюмінію, які знижують інтенсивність теплового випромінювання в 25 і 15 разів відповідно. Спецодяг виготовляють із сукна з накладками з азбесту або брезентові костюми, спеціальні костюми та рукавиці, які охолоджуються циркулюючою в них рідиною. Спецвзуття - шкіряне або валяне, захисні каски, крилаті капелюхи з сукна, окуляри, що мають теплозахисні властивості;
- обмежене перебування людей в зоні з підвищеною температурою. Якщо температура сягає 60 °С, людині не можна знаходитися в такому приміщенні. Для працівників, які перебувають в приміщеннях із значним тепловим випромінюванням, встановлені додаткові перерви 10-15 хв. через кожну годину та надається спецхарчування: видається газувана питна вода з розрахунку 4-5 л/на одну людину за зміну, молоко.

### **3. Визначення та контроль метеорологічних параметрів**

Температуру повітряного середовища вимірюють за допомогою ртутних або спиртових термометрів, а також термографів. Термографи забезпечують безперервний запис температури на стрічці за певний період часу. Якщо в приміщенні є теплові випромінювання, то для цієї мети використовують парний термометр, в якому один з термометрів почорнений. При цьому дійсну температуру визначають за формулою

$$T = T_c - K \cdot (T_q - T_c),$$

де  $T_c$ ,  $T_q$  - показники відповідно світлого і чорного термометра, °С;

$K$  - постійна парного термометра (береться з паспорту приладу).

Вологість повітря визначають за допомогою психрометрів та гігрометрів. Психрометри поділяються на станційні (психрометр Августа) та аспіраційні (психрометр Ассмана). Психрометр Августа складається з двох однакових термометрів, зафіксованих паралельно один до одного на відстані 5 см на спеціальному штативі або у відкритому футлярі. Резервуар одного з термометрів обгорнутий тонкою тканиною (батист, марля), кінець якої опущений у посудину з дистильованою водою. Завдяки випаровуванню з поверхні резервуара вологого термометра спирт у ньому охолоджується і температура знижується. Із зниженням температури виникає різниця між показаннями сухого і вологого термометрів, що й дає змогу знайти кількість

водяної пари у повітрі (абсолютну вологість). Аспіраційний психрометр Ассмана є більш досконалим і точним приладом порівняно з психрометром Августа. Принцип його побудови такий самий, але термометри поміщені в металеву оправу, а їх резервуари захищені подвійними металевими гільзами від впливу променистої радіації. У верхній частині приладу розміщено вентилятор, який забезпечує постійну швидкість повітря біля резервуарів термометрів.

Швидкість руху повітря вимірюють за допомогою анемометрів - крильчастих або чашкових. Крильчастий анемометр являє собою колесо з алюмінієвими крилами, що обертається. Коли колесо перебуває в зоні рухомого повітря, воно починає обертатися відповідно до швидкості руху повітря. Обертання колеса за допомогою зубчаток передається стрілці, яка рухається по проградуєваній в умовних одиницях шкалі циферблата. Крильчастий анемометр використовують для вимірювання швидкості повітря в межах 0,5...15 м/с. Чашковий анемометр складається із чотирьох порожнистих металевих півкуль і призначений для метеорологічних спостережень у відкритій атмосфері. За допомогою цього приладу можна вимірювати швидкість руху повітря у великих межах (1...50 м/с). Визначення швидкості руху повітря проводять шляхом зіставлення двох відліків по циферблату - до початку досліду і після досліду. Різницю між цими відліками ділять на час проведення досліду в секундах, швидкість руху повітря визначають за графіком (додається до приладу).

Швидкість руху повітря в приміщеннях в межах від 0,1 до 1,5 м/с можна визначити за допомогою кататермометра. Кульовий кататермометр являє собою спиртовий термометр з двома резервуарами - кульовим унизу і циліндричним угорі. Шкала кататермометра має поділки від 34 до 40°C. Для роботи з цим приладом попередньо нагрівають кататермометр на водяному обігрівачі до 75...80 °С, потім витирають насухо і поміщають в досліджуване місце. За величиною падіння стовпчика спирту в одиницю часу в кататермометрі при його охолодженні визначають швидкість руху повітря.

#### **4. Забруднення повітря виробничих приміщень**

На самопочуття і здоров'я людини в процесі праці впливають не тільки незадовільні метеорологічні умови виробничого середовища, але й чистота повітря. До забруднення повітря виробничих приміщень можна віднести як зміну його складу, так і внесення в повітря невластивих для нього компонентів. І зміна складу атмосферного повітря, і внесення в повітря невластивих компонентів, які називають шкідливими речовинами, призводить до різноманітних захворювань, травм або ж до смерті.

Атмосферне повітря містить 78,1% азоту, 20,9% кисню, 0,93% аргону, 0,03% вуглекислого газу та в незначних кількостях водяну пару, озон тощо. Критерієм ступеня чистоти повітряного середовища закритих приміщень служить вміст вуглекислого газу. Вміст 1-2% вуглекислого газу в повітрі не може завдати шкоди організмові, однак він є досить чутливим непрямим показником забруднення повітря приміщень, оскільки зі збільшенням його вмісту спостерігається збільшення у повітрі таких токсичних речовин, як індол,

меркаптан та ін. Зменшення вмісту кисню до 9% призводить до кисневого голоду тканин організму (аноксемії), втрати свідомості. При зростанні вмісту азоту до 83% відчувається задуха, а при 93% настає смерть від нестачі кисню.

### **5. Вентиляція виробничих приміщень**

Для підтримання в приміщеннях нормальних параметрів повітряного середовища, яке відповідає санітарно-гігієнічним і технологічним вимогам, влаштовують вентиляцію.

Вентиляція - це організований і регульований обмін повітря, який забезпечує видалення з приміщень повітря, забрудненого шкідливими речовинами (гази, пари, пил), а також для поліпшення метеорологічних умов у приміщеннях.

Санітарно-гігієнічне призначення вентиляції полягає в підтриманні в приміщеннях параметрів повітряного середовища, яке відповідало б вимогам СНіП 2.04.05-91 «Опалення, вентиляція і кондиціонування повітря», а також ГОСТ 12.1.005-88 «Загальні санітарно-гігієнічні вимоги до повітря робочої зони».

Технологічне призначення вентиляції полягає в забезпеченні в приміщеннях чистоти, температури, відносної вологості, швидкості руху повітря, виходячи з особливостей технологічного процесу і умов збереження предметів, апаратів, приладів.

### **6. Класифікація видів вентиляції**

За способом подачі в приміщення свіжого повітря і видалення забрудненого системи вентиляції поділяють на:

- природну - повітря переміщується під впливом природних чинників - теплового напору або дії вітру;
- механічну - повітря переміщується механічними пристроями - вентиляторами, ежекторами та ін.
- змішану - це поєднання природної вентиляції і механічної. За характером охоплення приміщення розрізняють загальнообмінну і місцеву вентиляцію.

Загальнообмінна вентиляція здійснює обмін повітря у всьому приміщенні. Її дія ґрунтується на розбавленні шкідливостей, що виділяються в приміщенні, свіжим повітрям до гранично допустимих концентрацій або температур. Цю систему вентиляції найчастіше використовують у тих випадках, коли шкідливі речовини, тепло, волога виділяються рівномірно по всьому приміщенні. При такій вентиляції забезпечується підтримання необхідних параметрів повітряного середовища у всьому об'ємі приміщення.

Місцева вентиляція використовується для видалення забрудненого повітря безпосередньо з місця утворення шкідливих речовин і не допускає їх поширення по всьому приміщенню.

При значному надходженні шкідливих речовин у повітря робочої зони застосовуються комбіновані системи - загальнообмінна і місцева.



У виробничих приміщеннях, в яких можливе раптове надходження в повітря робочої зони великих кількостей шкідливих парів і газів, крім робочої передбачається аварійна вентиляція.

Повітрообмін при природній вентиляції відбувається внаслідок різниці температур повітря в приміщенні і зовнішнього повітря, а також в результаті дії вітру.

Різниця температур повітря всередині і зовні приміщення, а відповідно і різниця густин, обумовлює різницю тисків зовнішнього і внутрішнього повітря (тепловий напір), який сприяє надходженню холодного повітря в приміщення і витісненню з нього теплого повітря.

Під дією вітру на навітряних поверхнях будівель виникає надлишковий тиск, а на завітряних сторонах - розрідження. Тому зовнішнє повітря може надходити в приміщення через відкриті виїмки з навітряної сторони будівлі і виходити через отвори на протилежній завітряній стороні і отвори в даху. Величина надлишкового тиску, або розрідження, залежить від швидкості вітру.

Природна вентиляція поділяється на організовану і неорганізовану. При неорганізованій природній вентиляції, надходження і видалення повітря відбувається через нещільності і пори зовнішніх огорожень (інфільтрація), через вікна, кватирки, спеціальні отвори (провітрювання) (рис. 1).

Оскільки вітрові потоки, а також тепловиділення в приміщеннях може змінюватися, природна вентиляція є неорганізованою системою.

Організований природний повітрообмін (аерація) здійснюється в наперед розрахованих об'ємах і регулюється відповідно до зовнішніх метеорологічних умов.

Аерація застосовується в приміщеннях із значними тепловиділеннями, якщо концентрація пилу і шкідливих газів у припливному повітрі не перевищує 30% ГДК (граничнодопустимої концентрації) в робочій зоні.

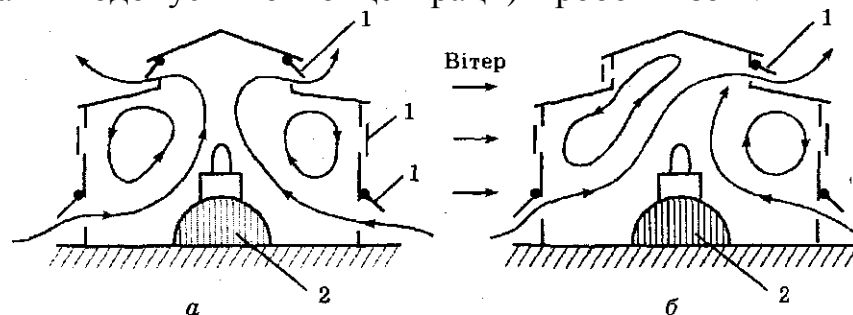


Рис. 1. Схема природної вентиляції будівель: а - за відсутності вітру; б - під час вітру; 1 - витяжні і припливні отвори; 2 - агрегат, що виділяє тепло.

При аерації обмін повітря регулюють за допомогою прорізів (фрамуг або жалюзійних решіток), розташованих у нижній частині будинку, через які надходить ззовні більш холодне повітря, а тепле забруднене повітря виходить через витяжний аераційний ліхтар на даху будинку.

Жалюзійні решітки - це отвори, які відкриваються влітку на висоті 1,2-1,8 м, а взимку - 4-6 м.

Для підсилення витяжки на даху будинку встановлюють на виході дефлектори - пристрої, які створюють тягу при обдуванні їх вітром.

Аерація - це загальнообмінна вентиляція. Вона характеризується кратністю обміну повітря.

Кратність обміну повітря (К) - це відношення об'єму повітря, яке подається  $V_{\text{пов}}$  до об'єму приміщення  $V_{\text{прим}}$ .

$$K = \frac{V_{\text{пов}}}{V_{\text{прим}}} (1/\text{год}).$$

Кратність обміну повітря показує, скільки разів за годину поміняється весь об'єм повітря в даному приміщенні.

Ці системи прості за влаштуванням, дають можливість подавати великі об'єми повітря без використання вентиляторів і повітропроводів, але основний недолік у тому, що їх робота визначається нестійкими чинниками: температурою повітря, напрямом і силою вітру, припливне повітря вводиться в приміщення без попередньої очистки і підігріву, а видаляється повітря неочищене, яке забруднює атмосферу.

У системах механічної вентиляції рух повітря забезпечується вентиляторами і в деяких випадках ежекторами.

Механічна вентиляція забезпечує підтримання постійного обміну повітря, незалежно від зовнішніх метеорологічних умов. Повітря, яке надходить у приміщення, при необхідності підігрівається або охолоджується, зволожується, осушується або очищається від пилу. Забезпечується також очистка повітря, яке видаляється назовні.

Механічна вентиляція може бути: припливна, витяжна і припливно-витяжна.

Припливна вентиляційна система (рис. 2,а) нагнітає чисте повітря в приміщення і складається з таких елементів: повітрозабірного пристрою (повітроприймача) (1) для забирання чистого повітря, який встановлюється зовні будівлі; повітропроводів (2), по яких повітря подається в приміщення; фільтрів (3) для очистки повітря від пилу; калориферів (4), де повітря нагрівається; вентилятора (5); повітророзподільчих пристроїв (насадок, патрубків) (6), які забезпечують надходження повітря в потрібне місце із заданою швидкістю і в потрібній кількості. Забруднене повітря витісняється свіжим через двері, вікна, ліхтарі і щілини будівельних конструкцій.

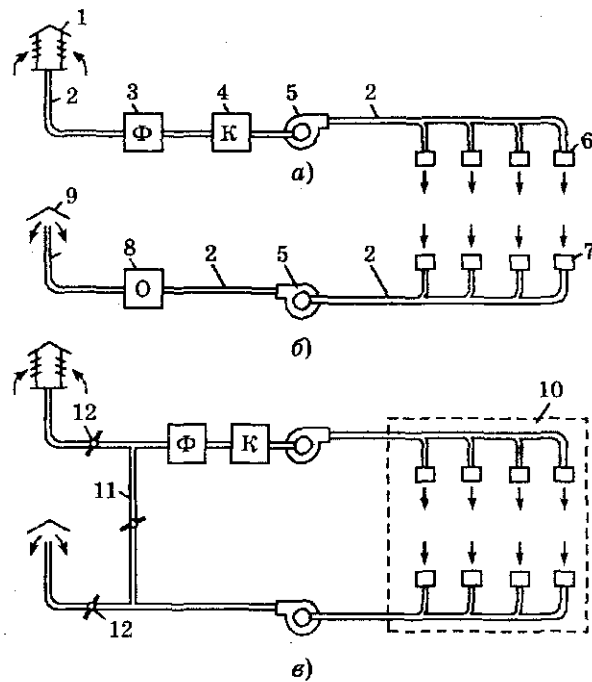


Рис. 2. Механічна вентиляція

Витяжна вентиляційна система (рис. 2,б) видаляє забруднене повітря в атмосферу і складається з витяжних отворів або насадок (7), через які повітря видаляється з приміщення; вентилятора (5); повітропроводів (2), якими повітря, що видаляється, транспортується з приміщення до місця викиду; пристроїв для очистки повітря від пилу або газів (8), які встановлюються в тих випадках, коли повітря, що викидається, необхідно очищати з метою забезпечення нормальних концентрацій шкідливих речовин у ньому; пристрою (9) (витяжні шахти) для викиду повітря, що видаляється в атмосферу. При роботі системи витяжної вентиляції чисте повітря потрапляє в приміщення через вікна, двері, нещільності конструкцій огорожень.

У системі припливно-витяжної вентиляції (рис. 2,в) повітря в приміщення подається припливною вентиляцією, а видаляється витяжною вентиляцією, які працюють одночасно.

Припливно-витяжна вентиляція з рециркуляцією характеризується тим, що повітря, яке відсмоктується з приміщення (10) витяжною системою, частково повторно попадає в це приміщення через припливну систему, з'єднану з витяжною системою повітропроводом (11). Регулювання кількості свіжого, вторинного і повітря, що викидається, здійснюється клапанами (12).

Відбувається штучна вентиляція за допомогою відцентрових і осьових вентиляторів.

Місцева вентиляція може бути припливною або витяжною.

Місцева витяжна вентиляція служить для вловлювання і видалення шкідливих речовин безпосередньо в місцях їх утворення.

Пристрої місцевої вентиляції роблять у вигляді місцевих сховищ і відсмоктувачів повітря. Вони бувають двох типів - відкритого (всмоктуючий

отвір розташований на деякій віддалі від джерела утворення шкідливих речовин) і закритого (джерело утворення шкідливих речовин розміщено всередині сховища).

До відсмоктувачів відкритого типу належать: витяжні парасолі, бортові і бокові відсмоктувачі, шарнірно-телескопічні відсмоктувачі, вмонтовані в робочі місця і в інструменти. До відсмоктувачів закритого типу належать і витяжні шафи, камери, бокси.

Припливна місцева вентиляція служить для створення необхідного мікроклімату в обмеженій зоні приміщення. До пристроїв місцевої припливної вентиляції належать повітряні душі, оази, повітряні і повітряно-теплові завіси.

Кондиціонування повітря - це створення і автоматичне підтримання в приміщенні, незалежно від зовнішніх умов, постійних або таких, що змінюються по заданій програмі, параметрів повітря: температури, вологості, чистоти і швидкості руху повітря, які є сприятливими для людей або необхідні для нормального проходження технологічного процесу. Тому на промислових підприємствах кондиціонування повітря використовується або для забезпечення комфортних (оптимальних) санітарно-гігієнічних умов, створення яких звичайною вентиляцією неможливе, або як складова частина технологічного процесу. Кондиціонер - це вентиляційна установка, яка з допомогою приладів автоматичного регулювання підтримує в приміщенні задані параметри повітряного середовища. Кондиціонер складається із зовнішнього повітроводу; фільтра, в якому очищається повітря від механічних домішок; камери, в якій воно підігрівається (взимку) або охолоджується (влітку); ще однієї камери, де під дією розпиленої води, яка подається форсунками, відбувається доочистка (промивка) або зволоження, і камери, де калориферами остаточно формується його температура перед надходженням в робоче приміщення. Далі вентилятором повітря по повітроводу подається в приміщення. Робота кондиціонерів автоматизована. Прилади-автомати (термо- і вологорегулятори) при зміні заданих параметрів повітря в приміщенні (температури і вологості) приводять у дію клапани, які регулюють змішування зовнішнього і рециркуляційного повітря, нагрів повітря в калориферах, подачу теплоносія в калорифери, а також холодної води до форсунок.

Аварійна вентиляція призначена для швидкого видалення з виробничих приміщень значних об'ємів повітря з високими концентраціями токсичних і вибухонебезпечних речовин, які виникають при порушенні технологічного процесу і аваріях. Аварійну вентиляцію завжди влаштовують тільки витяжною без компенсації витяжки припливом повітря, щоб запобігти надходженню шкідливих речовин до сусідніх приміщень.

## **7. Системи опалення.**

Системи опалення являють собою комплекс елементів, необхідних для нагрівання приміщень в холодний період року. До основних елементів систем опалення належать джерела тепла, теплопроводи, нагрівальні прилади. Теплоносіями можуть бути нагріта вода, пара чи повітря.

Системи опалення поділяють на місцеві та центральні.

До **місцевого** відноситься пічне та повітряне опалення, а також опалення місцевими газовими та електричними пристроями. Місцеве опалення застосовується, як правило, в житлових та побутових приміщеннях, а також в невеликих виробничих приміщеннях малих підприємств.

До систем **центрального** опалення відносяться: водяне, парове, повітряне, комбіноване.

' Водяна та парова системи опалення в залежності від тиску пари чи температури води можуть бути низького тиску (тиск пари до 70 кПа чи температура води до 100 °С) та високого тиску (тиск пари більше 70 кПа чи температура води понад 100 °С).

**Водяне опалення низького тиску** відповідає основним санітарно-гігієнічним вимогам і тому широко використовується на багатьох підприємствах різних галузей промисловості. Основні переваги цієї системи: рівномірне нагрівання приміщення; можливість централізованого регулювання температури теплоносія (води); відсутність запаху гару, пилу при осіданні його на радіатори; підтримання відносної вологості повітря на відповідному рівні (повітря не пересушується); виключення опіків від нагрівальних приладів; пожежна безпека.

Основний недолік системи водяного опалення – можливість її замерзання при відключенні в зимовий період, а також повільне нагрівання великих приміщень після тривалої перерви в опаленні.

**Парове опалення** має ряд санітарно-гігієнічних недоліків. Зокрема, внаслідок перегрівання повітря знижується його відносна вологість, а органічний пил, що осідає на нагрівальних приладах, підгорає, викликаючи запах гару. Окрім того, існує небезпека пожеж та опіків. Враховуючи вищевказані недоліки не допускається застосування парового опалення в пожежонебезпечних приміщеннях та приміщеннях зі значним виділенням органічного пилу.

З економічної точки зору систему парового опалення ефективно влаштовувати на великих підприємствах, де одна котельня забезпечує необхідний нагрів приміщень усіх корпусів та будівель.

**Повітряне опалення** може бути центральним (з подачею нагрітого повітря від єдиного джерела тепла) та місцевим (з подачею теплого повітря від місцевих нагрівальних приладів). Основні переваги цієї системи опалення: швидкий тепловий ефект в приміщенні при включенні системи; відсутність в приміщенні нагрівальних приладів; можливість використання в літній період для охолодження та вентиляції приміщень; економічність, особливо, якщо це опалення суміщене із загальнообмінною вентиляцією.

При виборі системи опалення підприємств, що проектуються чи реконструюються, необхідно враховувати санітарно-гігієнічні, виробничі, експлуатаційні та економічні чинники. Слід зазначити, що досить ефективною є комбінована система опалення (центральне повітряне опалення, суміщене із загальнообмінною вентиляцією та водяне низького тиску).

## Контрольні питання

1. За якими параметрами визначаються метеорологічні умови виробничих приміщень?
2. Що Ви знаєте про терморегуляцію організму людини?
3. За якими показниками визначаються норми мікроклімату?
4. Як класифікуються роботи за важкістю та енергозатратами?
5. В яких випадках мікроклімат нормується за оптимальними нормами, а в яких випадках за допустимими?
6. Які методи визначення відносної вологості Ви знаєте?
7. Які заходи застосовуються для нормалізації мікроклімату?

### **Завдання для самостійної роботи**

1. Провести розрахунок системи вентиляції на прикладі конкретного виробничого приміщення.
2. Вибрати систему опалення для конкретного виробничого приміщення.

## Практичне заняття №5.

### ОСВІТЛЕННЯ ВИРОБНИЧИХ ПРИМІЩЕНЬ

**Мета:** вивчення методик розрахунку природного і штучного освітлення виробничих приміщень.

#### План заняття

1. Значення освітлення для трудової діяльності.
2. Види освітлення.
3. Розрахунок природного освітлення.
4. Розрахунок штучного освітлення.

#### Література

1. Жидецький В.Ц. Основи охорони праці. – Л.: Афіша, 2002.
2. Ткачук К. Н., Халімовський М. О., Зацарний В. В. та ін. Основи охорони праці: Підручник. – 2-ге вид., допов. і перероб. – К.: Основа, 2006. – 444 с.
3. Гандзюк М.П., Желібо Є.П., Халімовський М.О. Основи охорони праці: Підручник. 4-е. вид / За редакцією М.П. Гандзюка – К.: Каравела – 2008, – 384 с.
4. Катренко Л.А., Кіт Ю.В., Пістун І.П. Охорона праці. Курс лекцій. Практикум: Навчальний посібник. – 3-е вид. перер. і доп. – Суми: ВТД “Університетська книга”, 2009. – 540 с.

#### Інформаційний матеріал.

##### 1. Значення освітлення для трудової діяльності.

Освітлення виробничих приміщень впливає на стан здоров'я, продуктивність праці, якість продукції і рівень виробничого травматизму. Організація правильного освітлення робочих місць, зон обробки і виробничих приміщень має велике санітарно-гігієнічне значення, сприяє підвищенню продуктивності праці, зниженню травматизму, поліпшенню якості продукції. І навпаки, недостатнє освітлення утруднює виконання технологічного процесу і може бути причиною нещасного випадку та захворювання органів зору. Освітлення має задовольняти таким основним вимогам:

- бути рівномірним і досить сильним;
- не створювати різних тіней на місцях роботи, контрастів між освітленим робочим місцем і навколишньою обстановкою (підлога, стіни);
- не створювати зайвої яскравості і блиску в полі зору працівників;
- давати правильний напрям світлового потоку.

## 2. Види освітлення.

Залежно від джерела світла виробниче освітлення може бути: природним, що створюється прямими сонячними променями та розсіяним світлом небосхилу; штучним, що створюється електричними джерелами світла та суміщеним, при якому недостатнє за нормами природне освітлення доповнюється штучним.

**Природне** освітлення поділяється на: бокове (одно- або двохстороннє), що здійснюється через світлові отвори (вікна) в зовнішніх стінах; верхнє, здійснюване через ліхтарі та отвори в дахах і перекриттях; комбіноване – поєднання верхнього та бокового освітлення.

**Штучне** освітлення може бути загальним та комбінованим. *Загальним* називають освітлення, при якому світильники розміщуються у верхній зоні приміщення (не нижче 2,5 м над підлогою) рівномірно (загальне рівномірне освітлення) або з врахуванням розташування робочих місць (загальне локалізоване освітлення). Комбіноване освітлення складається із загального та місцевого. Його доцільно застосовувати при роботах високої точності, а також, якщо необхідно створити певний або змінний, в процесі роботи, напрямок світла. Місцеве освітлення створюється світильниками, що концентрують світловий потік безпосередньо на робочих місцях. Застосування лише місцевого освітлення не допускається з огляду на небезпеку виробничого травматизму та професійних захворювань.

За функціональним призначенням штучне освітлення поділяється на робоче, аварійне, евакуаційне, охоронне, чергове.

**Робоче освітлення** призначене для забезпечення виробничого процесу, переміщення людей, руху транспорту і є обов'язковим для всієї виробничих приміщень.

**Аварійне освітлення** використовується для продовження роботи у випадках, коли раптове відключення робочого освітлення, та пов'язане з ним порушення нормального обслуговування обладнання може викликати вибух, пожежу, отруєння людей, порушення технологічного! процесу. Мінімальна освітленість робочих поверхонь при аварійному: освітленні повинна складати 5% від нормованої освітленості робочого освітлення, але не менше 2 лк.

**Евакуаційне освітлення** призначене для забезпечення евакуації людей з приміщень при аварійному відключенні робочого освітлення. Його необхідно влаштовувати в місцях, небезпечних для проходу людей; в приміщеннях допоміжних будівель, де можуть одночасно знаходитись більше 100 чоловік; в проходах; на сходових клітках, у виробничих приміщеннях, в яких працює більше 50 чоловік. Мінімальна освітленість на підлозі основних проходів та на сходах при евакуаційному освітленні повинна бути не менше 0,5 лк, а на відкритих майданчиках – не менше 0,2 лк.

**Охоронне освітлення** влаштовується вздовж меж території, яка охороняється в нічний час спеціальним персоналом. Найменша освітленість повинна бути 0,5 лк на рівні землі.



**Чергове освітлення** передбачається у неробочий час, при цьому, як правило, використовують частину світильників інших видів штучного освітлення.

**Природне освітлення** має важливе фізіолого-гігієнічне значення для працюючих. Воно сприятливо впливає на органи зору, стимулює фізіологічні процеси, підвищує обмін речовин та покращує розвиток організму в цілому. Сонячне випромінювання зігріває та знезаражує повітря, очищуючи його від збудників багатьох хвороб (наприклад, вірусу грипу). Окрім того, природне світло має і психологічну дію, створюючи в приміщенні для працівників відчуття безпосереднього зв'язку з довкіллям.

Природному освітленню властиві і недоліки: воно непостійне в різні періоди доби та року, в різну погоду; нерівномірно розподіляється по площі виробничого приміщення; при незадовільній його організації може викликати засліплення органів зору.

**Штучне освітлення** передбачається у всіх виробничих та побутових приміщеннях, де недостатньо природного світла, а також і для освітлення приміщень в темний період доби. При організації штучного освітлення необхідно забезпечити сприятливі гігієнічні умови для зорової роботи і одночасно враховувати економічні показники.

В якості **джерел штучного освітлення** широко використовують лампи розжарювання та газорозрядні лампи.

Лампи розжарювання відносяться до теплових джерел світла. Під дією електричного струму нитка розжарювання (вольфрамовий дріт) нагрівається до високої температури і випромінює потік променевої енергії. Ці лампи характеризуються простотою конструкції та виготовлення, відносно низькою вартістю, зручністю експлуатації, широким діапазоном напруг та потужностей. Поряд з перевагами їм притаманні і суттєві недоліки-, велика яскравість (засліплююча дія); низька світлова віддача (7–20 лм/Вт); відносно малий термін експлуатації (2,5 тис. год); переважання жовто-червоних променів в порівнянні з природним світлом; висока температура нагрівання (до 140 °С і вище що робить їх пожежонебезпечними.

Лампи розжарювання використовують, як правило, для місцевого освітлення, а також освітлення приміщень з тимчасовим перебуванням людей.

Газорозрядні лампи внаслідок електричного розряду в середовищі інертних газів і парів металу та явища люмінесценції випромінюють світло оптичного діапазону спектру.

Основною перевагою газорозрядних ламп є їх економічність.

Світлова віддача цих ламп становить 40–100 лм/Вт, що в 3 – рази перевищує світлову віддачу ламп розжарювання. Термі експлуатації – до 10 тис. год, а температура нагрівання (люмінесцентні) – 30–60 °С. Окрім того, газорозрядні ламп забезпечують світловий потік практично будь-якого спектра, шляхом підбирання відповідним чином інертних газів, парів металу, люмінофор. Так, за спектральним складом видимого світла розрізняють люмінесцентні лампи: денного світла (ЛД), денного світла з покращена

передачею кольорів (ЛДЦ), холодного білого (ЛХБ), теплого білого (ЛТБ) та білого (ЛБ) кольорів.

Основним недоліком газорозрядних ламп є пульсація світлового потоку, що може зумовити виникнення стробоскопічного ефекту, котрі полягає у спотворенні зорового сприйняття об'єктів, що рухаються обертаються. До недоліків цих ламп можна віднести також складність схеми включення, шум дроселів, значний час між включенням та запалюванням ламп, відносна дороговизна.

Газорозрядні лампи бувають низького та високого тиску; Газорозрядні лампи низького тиску, що називаються люмінесцентним) широко застосовуються для освітлення приміщень як на виробництві так і в побуті. Однак, вони не можуть використовуватись при низьких температурах, оскільки погано запалюються та характеризуються малою одиничною потужністю при великих розмірах самих ламп.

Газорозрядні лампи високого тиску застосовуються в умовах, де необхідна висока світлова віддача при компактності джерел світла і стійкості до умов зовнішнього середовища. Серед цих типів ламп найчастіше використовуються металогенні (МГЛ), дугові ртутні (ДРЛ), та натрієві (ДНаТ).

### **3. Розрахунок природного освітлення**

**Природне освітлення** – це освітлення приміщень світлом неба (прямим або відбитим), яке проникає через світлові прорізи в зовнішніх огорожуючих конструкціях. Для природного освітлення характерна висока дифузність (розсіяність) світла, яка позитивно впливає на роботу органів зору.

Природне освітлення поділяють на бокове, верхнє і комбіноване.

Бокове здійснюється через світлові прорізи в зовнішніх стінах; верхнє здійснюється через ліхтарі, світлові прорізи в покритті, а також через прорізи в стінах у місцях перепаду висот будівлі; комбіноване – це поєднання верхнього і бокового освітлень.

Оскільки природне освітлення приміщень змінюється залежно від широти місцевості, пори року і часу дня, а також погоди, основною величиною для розрахунку і нормування природного освітлення всередині приміщення прийнято коефіцієнт природної освітленості  $\epsilon$ , %.

Освітлення виробничих приміщень впливає на стан здоров'я, продуктивність праці, якість продукції і рівень виробничого травматизму. Організація правильного освітлення робочих місць, зон обробки і виробничих приміщень має велике санітарно-гігієнічне значення, сприяє підвищенню продуктивності праці, зниженню травматизму, поліпшенню якості продукції. І навпаки, недостатнє освітлення утруднює виконання технологічного процесу і може бути причиною нещасного випадку та захворювання органів зору. Освітлення має задовольняти таким основним вимогам:

- бути рівномірним і досить сильним;
- не створювати різних тіней на місцях роботи, контрастів між освітленим робочим місцем і навколишньою обстановкою (підлога, стіни);
- не створювати зайвої яскравості і блиску в полі зору працівників;

- давати правильний напрям світлового потоку.

**Нормування природного освітлення.** Всі виробничі приміщення повинні мати світлопрорізи, які дають достатнє природне освітлення. Без природного освітлення можуть бути конференц-зали і зали засідань, виставочні зали, роздягальні, санітарно-побутові приміщення, очікувальні приміщення, очікувальні приміщення медичних закладів, приміщення особистої гігієни жінок, коридори і проходи.

**Розрахунок природного освітлення.** Оскільки природне освітлення постійно змінюється протягом року, дня залежно від погоди та інших факторів, то для нормування природного освітлення прийнято коефіцієнт природної освітленості  $e$  – це відношення природної освітленості, яка створюється в деякій точці заданої площини всередині приміщення світлом неба ( $E_{ВН}$ ), до одночасного значення зовнішньої освітленості на такій самій горизонтальній площині ( $E_{ЗОВ}$ ), яка створюється світлом повністю відкритого небосхилу:

$$e = \frac{E_{ВН}}{E_{ЗОВ}} 100\%$$

Коефіцієнт природної освітленості (КПО) показує, яку частину зовнішнього дифузійного світла небосхилу в процентах становить освітлення в певній точці всередині приміщення, і нормується характером зорової роботи (табл. 1).

У чинних ДБН В.2.5-28-2006 нормативні значення КПО наведені для території України. Істотне значення має те, в якому поясі розміщується підприємство, оскільки природне освітлення залежить від кількості сонячних днів у році, а також від стійкості снігового покриву. Для приміщень, розміщених в різних регіонах України, визначається так:

$$e_N = e_n m_N$$

де  $e_n$  - значення КПО залежно від зорової роботи;  $m_N$  - коефіцієнт світлового клімату (0,7...0,9; для Галичини - 0,9).

Вимоги до рівня природного освітлення робочих місць наведені в табл. 1.

Виконання норм освітленості забезпечується заданим розміром вікон при бічному освітленні або розміром світлових ліхтарів - при верхньому освітленні.

Найпростіший метод розрахунку природної освітленості, що застосовується головним чином як перевірочний, зводиться до вибору типу вікон і розрахунку їх кількості за світловим коефіцієнтом.

Світловим коефіцієнтом а називається відношення сумарної площі вікон до підлоги у цьому ж приміщенні:

$$a = \frac{\sum S_{В}}{S_{П}}$$

де  $a$  - світловий коефіцієнт;  $\sum S_{В}$  - сумарна площа вікон у приміщенні, м<sup>3</sup>;  $S_{П}$  - площа підлоги у цьому ж приміщенні, м<sup>2</sup>.

Розрахунок природної освітленості за світловим коефіцієнтом здійснюють у такій послідовності:

1. Знаходять необхідну сумарну площу вікон за формулою:

$$\sum S_B = \alpha S_{\Pi}$$

2. За ГОСТом вибирають розмір вікна.

3. За площею одного вікна знаходять кількість вікон:

$$n = \frac{\sum S_B}{S_B}$$

де  $n$  - кількість вікон;  $S_B$  - площа одного вікна.

Нормативні значення КПО для виробничих приміщень (ДБН В.2.5-28-2006)

Характеристика зорової роботи	Найменший розмір об'єкта розпізнавання, мм	Розряд роботи	Значення КПО при природному освітленні	
			верхньому і комбінованому	боковому
Найвищої точності	менше 0,15	I	6,0	2,0
Дуже високої точності	0,15... 0,3	II	4,2	1,5
Високої точності	0,3... 0,5	III	3,0	1,2
Середньої точності	0,5... 1,0	IV	2,4	0,9
Малої точності	1,0... 5,0	V	1,8	0,6
Груба	більше 5,0	VI	1,8	0,6

#### 4. Розрахунок штучного освітлення приміщень.

Світлотехнічні розрахунки є основою при проектуванні освітлювальних установок. Метою розрахунку є визначення потрібного світлового потоку світильників, за яким у довідкових таблицях знаходять найбільш близьке значення потужності стандартної лампи потрібного типу. Вважається допустимим, якщо світловий потік вибраної стандартної лампи відрізняється від розрахункового не більш ніж на -10 або +20%.

Починаючи розрахунки, потрібно мати такі параметри освітлювальної установки: нормування освітленості, види та системи освітлення, джерело світла, тип світильників та їх розміщення.

На практиці для розрахунків використовують метод коефіцієнта використання світлового потоку, точковий метод, а в деяких найпростіших випадках користуються методом питомої потужності.

*Метод коефіцієнта використання світлового потоку* доцільно застосовувати при розрахунку загального рівномірного освітлення горизонтальних поверхонь з урахуванням відбитих від стін і стелі світлових потоків. Метод не можна застосовувати при розрахунках локалізованого освітлення, освітлення похилих поверхонь, місцевого освітлення (у цих випадках треба користуватися точковим методом).

За методом коефіцієнта використання світлового потоку можна:

- визначити потужність ламп, які використовуються, якщо задана їх кількість;
- визначити кількість ламп, якщо завчасно відома їх потужність.

Послідовність розрахунку методом коефіцієнта використання світлового

поток така:

1. Перевіряють допустимість застосування методу.
2. Вибирають тип джерела світла і тип світильників, визначають їх розміщення і кількість.
3. Визначають рівень нормованої освітленості.
4. Визначають коефіцієнт відбиття стелі і стін.
5. Визначають індекс приміщення.
6. Визначають за довідковою таблицею коефіцієнт використання світлового потоку.
7. Визначають коефіцієнт запасу і мінімальної освітленості.
8. Розраховують потрібний світловий потік джерел світла у світильнику.
9. Підбирають за таблицею ламп вибраного типу найближчу за світловим потоком.

Якщо ближні стандартні лампи мають світловий потік, що відрізняється більш ніж -10...+20 %, то вибирають лампу з більшим, підставляють це значення в розрахунковий вираз і визначають його відносно кількості світильників. При цьому початковий варіант кількості і розміщення світильників може дещо змінюватися.

10. Визначають сумарну потужність світильників освітлювальної установки.

Розрахункова формула методу коефіцієнта використання світлового потоку має вигляд:

$$\Phi = E_{min} \cdot K \cdot S \cdot Z / (n \cdot \eta), \quad (1)$$

де  $\Phi$  - світловий потік, що освітлює поверхню, лм;  $E_{min}$  - мінімальна освітленість даного робочого місця за нормами, лк (табл. 2, 3);  $S$  - площа приміщення, м<sup>2</sup>;  $K$  - коефіцієнт запасу;  $Z$  - коефіцієнт мінімального освітлення;  $n$  - кількість світильників, приймається довільно, залежно від конфігурації і специфіки освітлення даного приміщення;  $\eta$  - коефіцієнт використання світлового потоку.

Якщо перед нами стоїть завдання визначити потужність ламп, то, знайшовши значення світлового потоку за формулою (1), із табл. 5 або 5 вибираємо найближчу за потужністю лампу напругою 220 В.

У формулі (1), яку ми використовуємо при розрахунку, невідомі  $K$ ,  $Z$ ,  $h$ .

Коефіцієнт запасу  $K$  вводиться для врахування зменшення світлового потоку лампи через забруднення колби. Беремо його з табл. 6.

Таблиця 2.

Норми освітленості робочих поверхонь  
у виробничих приміщеннях (ДБН В.2.5-28-2006)

Характеристика зорової роботи за ступенем точності	Найменший або еквівалентний розмір об'єкта розрізнення, мм	Розряд зорової роботи	Підрозряд зорової роботи	Контраст об'єкта з фоном	Характеристика фону	Штучне освітлення					Природне освітлення		Сумішене освітлення		
						освітленість, лк			сукупність		КПО, е <sub>н</sub> %				
						при системі комбінованого освітлення		при системі загального освітлення	нормованих величин показника освітленості і коефіцієнта пульсації		при верхньому або комбінованому	при боковому освітленні	при верхньому або комбінованому	при боковому освітленні	
						всього	ут.ч. від загального	освітлення	Р	Кп, %					
1	2	3	4	5	6	7	8	9	10	11	12	13	14	15	
Найвищої точності	Менше 0,15	I	а	Малий	Темний	5000	500	-	20	10					
					Середній	4500	500	-	10	10					
					б	Малий	4000	400	1200	20					10
					Середній	Темний	3500	400	1000	10					10
					в	Малий	2500	300	750	20					10
					Середній	Середній	2000	200	600	10					10
					г	Великий	1500	200	400	20					10
Дуже високої точності	Від 0,15 до 0,3 включно	II	а	Малий	Темний	4000	400		20	10					
					Середній	3500	400		10	10					
					б	Малий	3000	300	750	20					10
					Середній	Темний	2500	300	600	10					10
					в	Малий	2000	200	500	20					10
					Середній	Середній	1500	200	400	10					10
					г	Великий	1000	200	300	20					10
Високої точності	Від 0,3 до 0,5 включно	III	а	Малий	Темний	2000	200	500	40	15					
					Середній	1500	200	400	20	15					
					б	Малий	1000	200	300	40					15
					в	Середній	750	200	200	20					15
					г	Малий	750	200	300	40					15
					Середній	Середній	600	200	200	20					15
					Великий	Темний	400	200	200	40					15
Середньої точності	Більше 0,5 до IV 1,0	IV	а	Малий	Темний	750	200	300	40	20					
					Середній	500	200	200	40	20					
					б	Малий	400	200	200	40					20
					в	Середній	400	200	200	40					20
					Середній	Середній	400	200	200	40					20
					г	Великий	-	-	200	40					20
					Великий	Світлий	-	-	200	40					20
Великий	Середній	-	-	200	40	20									

Малої точності	Більше 1,0 до 5	V	a	Малий	Темний	400	200	300	40	20	3	1	1,8	0,6
			б	Малий	Середній	-	-	200	40	20				
			в	Середній	Темний	-	-	200	40	20				
			г	Малий	Світлий									
			Середній	Середній										
			Великий	Темний										
Середній	Світлий	-	-	200	40	20								
Великий	Світлий	-	-	200	40	20								
Великий	Середній													
Груба (дуже малої точності)	Більше 5	VI		Незалежно від характеристик фону і контрасту об'єкта з фоном		-	-	200	40	20	3	1	1,8	0,6

Примітка 1. Для підрозряду норм від Ia до IIIв може прийматися один із наборів нормованих показників, наведених для даного підрозряду в гр. 7-11.

Примітка 2. Освітленість слід приймати з урахуванням 4,5 і 4,6 цих Норм.

Примітка 3. Найменший розмір об'єкта розрізнення та відповідні йому розряди зорової роботи встановлені при розташуванні об'єктів розрізнення на відстані не більше і 0,5 м від очей працюючого. При збільшенні цієї відстані розряд зорової роботи слід встановлювати згідно з додатком Б. Для продовгуватих об'єктів розрізнення еквівалентний розмір приймається за додатком В.

Таблиця 3.

Освітленість для основних функціональних приміщень адміністративних споруд

Приміщення	Площина (Г-горизонтальна, В - вертикальна) норму освітленості	Найменша освітленість робочих поверхонь, лк	
		Люмінесцентними лампами	Лампами розжарювання
1	2	3	4
Робочі кімнати і кабінети, приймальні при кабінетах	Г	300	150
Машинописні і машинолічильні бюро	Г	400	200
Конференц-зали, зали для зборів і засідань	Г	200	100
Кулуари, фойє	Підлога	150	75
Кіноапаратні, звукоапаратні	Г	150	75
Чекальні для відвідувачів, кімнати громадських організацій і експедицій,	Г	200	100



приміщення обслуговуючого персоналу	Г		
Читальні зали	Г	300	150
Книгосховища і архіви із зберіганням на стелажах	В (на стелажах)	75	30
Палітурне відділення	Г	200	100
Приміщення офсетного друку:			
відділення редакційного оформлення	Г	500	300
відділення підготовки і виготовлення друкарських форм	Г	200	100
друкарське відділення	Г	300	150
Приміщення для електрофотографування та мікрофотографування	Г	200	100
Вестибюлі і гардероби для верхнього одягу	Підлога	100	50
Ліфтові холи	Підлога	75	30
Сходові клітки:			
головні	Підлога	100	50
решта	(площадки, сходи)	50	20
Коридори, проходи і переходи:			
головні	Підлога	75	30
решта		50	20
Санітарно-побутові приміщення: умивальні, туалети, приміщення для паління	Підлога	75	30
кімната особистої гігієни		75	30
комори для обладнання, канцелярських приладів, тари, інвентарні		75	30
Зали для споживання їжі, буфети	Г	200	100
Роздавальні, кондитерські цехи і приміщення для виробів з муки	Г	300	150
Мийки кухонного і столового посуду, приміщення для різання хліба, приміщення завідувача виробництвом їдалень	Г	200	100
Оздоровчий пункт:			
кабінети лікарів	Г	300	150
перев'язочні, процедурні кабінети		150	75

Вузли керування інженерним обладнанням будівель	Г	200	100
Машинні відділення ліфтів, камери вентиляційні і кондиціонування повітря	Г	75	30
Шахта ліфтів	В (на стіні шахти)	30	5
Горище	Підлога	30	5
Електрощитова	В	100	50
Приміщення для вентиляційного обладнання (крім кондиціонерів)	Г	50	20
Приміщення для кондиціонерів, насосів, теплові пункти	Г	75	30
Приміщення для інженерних мереж	Підлога	50	20

Примітка.

1. Для місцевого освітлення необхідно передбачувати електричні з'єднувачі.
2. Висота площини Г над підлогою становить 0,8 м; площини В на стелажах - 1 м, в електрощитовій – 1,5 м.

Таблиця 4

Світлові і електротехнічні характеристики ламп  
розжарювання загального призначення напругою 220 В

Тип лампи	Номінальні величини	
	потужність, Вт	світловий потік, лк
В 220-15	15	105
В 220-235-15	15	85
В 220-25	25	210
В 220-235-25	25	190
В 220-40	40	380
В 220-235-40	40	300
БК 220^40	40	430
Б 220-60	60	650
Б 220-235-60	60	550
БК 220-60	60	730
Б 220-100	100	1320
Б 220-235-100	100	1000
БК 220-100	100	1400
Б 220-150	150	2000
Г 220-150	150	2000
В 220-235-150	150	1650
Б 220-200	200	2920
Б 220-235-200	200	2350
Г 220-200	300	4500
Г 220-235-300	300	3750
Г 220-500	500	8200
Г 220-235-500	500	6800
Г 220-750	750	13100
Г 220-1000	1000	18500
Г 220-1500	1500	18000

Таблиця 5.

Електричні і світлові характеристики люмінесцентних ламп

Тип лампи	Номінальна потужність, Вт	Номінальна напруга на лампі, В	Струм, А	Номінальний світловий потік, лк
1	2	3	4	5
ЛДЦ 15-4	15	54	0,33	500
ЛД15-4				590
ЛХБ 15-4				675
ЛТБ 15-4				700
ЛБ15-4				760

ЛДЦ 20-4 ЛД20-4 ЛХБ 20-4 ЛТБ 20-4 ЛБ20-4	20	57	0,37	820 920 935 975 1180
ЛДЦ 30-4 ЛД30-4 ЛХБ 30-4 ЛТБ 30-4 ЛБ30-4	30	104	0,36	1450 1640 1720 1720 2100
ЛДЦ 65-4 ЛД65-4 ЛХБ 65-4 ЛТБ 65-4 ЛБ65-4	65	110	0,67	3050 3570 3820 3980 4550
ЛДЦ 80-4 Щ80-4 ЛХБ 80-4 ЛТБ 80-4 ЛБ80-4	80	102	0,865	3560 4070 4440 4440 5220

Примітка, х – після 100 годин світіння.

Таблиця 6.

Значення коефіцієнта запасу

Характеристика об'єкта	Коефіцієнт запасу при люмінесцентних лампах	Коефіцієнт запасу при лампах розжарювання	Строк очистки світильників, не рідше
Переміщення з виділенням великої кількості пилу, диму, кіптяви	2,0	1,7	4 рази в місяць
Переміщення з середнім виділенням пилу, диму, кіптяви	1,8	1,5	3 рази в місяць
Переміщення з малим виділенням пилу, диму, кіптяви	1,5	1,3	2 рази в місяць
Відкриті простори	1,5	1,3	3 рази в місяць

Коефіцієнт мінімальної освітленості  $Z$  характеризує нерівномірність освітлення:

$$Z = E_{\text{сеп}} / E_{\text{мін}} \quad (2)$$

де  $E_{\text{сеп}}$  - середня освітленість поверхні, лк;  $E_{\text{мін}}$  - мінімальна освітленість, лк.

Для добре спроектованого приміщення коефіцієнт освітлення можна брати рівним:

$Z = 1,15$  - для ламп розжарювання;  $Z = 1,1$  - для люмінесцентних ламп.

Коефіцієнт використання світлового потоку  $\eta$  показує, яка частина світлового потоку світильника припадає на робоче місце. Він є складною функцією світлорозподілення лампи і властивостей приміщення.

*Приклад розрахунку освітлення методом коефіцієнта використання світлового потоку.*

Визначити висоту підвіски світильників і потужність лампи для забезпечення необхідного освітлення монтажного відділення фотограметричного цеху. Довжина приміщення  $A = 60$  м, ширина  $B = 18$  м, висота  $H = 4,2$  м; висота робочої поверхні  $h_p = 0,8$  м. Для освітлення прийнято світильник типу НП. Мінімальна освітленість лампи розжарювання за нормами  $E = 100$  лк; коефіцієнт відбиття стелі  $\rho_{\text{стелі}} = 70\%$ , стін  $\rho_{\text{стін}} = 50\%$ . Напруга в електромережі 220 В.

*Розрахунок.* Визначимо відстань  $H_0$  від стелі до робочої поверхні:

$$H_0 = H - h_p = 4,2 - 0,8 = 3,4 \text{ м.}$$

Визначаємо відстань  $h_c$  від стелі до світильника:

$$h_c = 0,2 \cdot H = 0,2 \cdot 3,4 = 0,68 \text{ м.}$$

Можлива висота підвіски світильника над освітлювальною поверхнею:

$$H_p = H_0 - h_c = 3,4 - 0,68 = 2,72 \text{ м.}$$

Висота підвіски світильника над підлогою відповідно:

$$H_p + h_p = 2,72 + 0,8 = 3,52 \text{ м.}$$

Найменша висота підвіски над підлогою світильника типу НП повинна бути 3 м. Розрахункова висота у нашому випадку відповідає цим вимогам.

Для досягнення найбільшої рівномірності освітлення приймаємо відношення  $L/H = 1,4$ . Тоді відстань між центрами світильників буде:

$$L = 1,4 \cdot H_p = 1,4 \cdot 2,72 = 3,8 \text{ м.}$$

Необхідна кількість ламп:  $n = S/L^2 = 60 \cdot 18 / 3,8^2 = 75$ , де  $S$  - площа цеху,  $\text{м}^2$ .

76 ламп (чотири ряди по 19 штук).

Показник приміщення:

$$i = A \cdot B / H_p (A + B) = 60 \cdot 18 / 2,75 (60 + 18) = 5,1, \text{ при } i = 5,1, \rho_{\text{стелі}} = 70\%, \rho_{\text{стін}} = 50\%, \text{ коефіцієнт використання } \eta = 0,52 \text{ (табл. 8)}$$

Світловий потік однієї лампи  $F$  дорівнюватиме:

$$F = E \cdot S \cdot Z \cdot k / n \cdot \eta = 100 \cdot 1080 \cdot 1,1 \cdot 1,8 / 76 \cdot 0,52 = 5346 \text{ лм.}$$

За табл. 4, знайшовши значення світлового потоку, вибираємо лампу потужністю 300 Вт, яка має світловий потік 4500 лм.

### Контрольні питання

1. Наведіть порядок розрахунку штучного освітлення методом коефіцієнтів використання світлового потоку.

2. Від яких показників залежить коефіцієнт використання світлового потоку?
3. Як освітлення виробничих приміщень впливає на працівника?
4. Наведіть основні вимоги до виробничого освітлення.
5. Що таке коефіцієнт природної освітленості (КПО)?
6. Наведіть формули розрахунку природного освітлення?

### **Завдання для самостійної роботи**

1. Розрахувати штучне освітлення для механічного цеху таких розмірів 36x24x8 м.
2. Розрахувати бокове освітлення виробничого приміщення заданих розмірів.

## Практичне заняття №6.

### ПРАЦЯ, ЇЇ ФІЗІОЛОГІЧНІ ТА ПСИХОЛОГІЧНІ ОСОБЛИВОСТІ

**Мета:** вивчення фізичних та психологічних особливостей праці

#### План заняття

- 1. Гігієнічні класи умов праці за показниками шкідливості та небезпечності чинників виробничого середовища, важкості та напруженості трудового процесу.**
- 2. Значення адаптації в трудовому процесі.**
- 3. Показники тяжкості та напруженості трудового процесу.**
- 4. Характеристика небезпечних та шкідливих психофізіологічних виробничих чинників**
- 5. Вплив втоми на безпеку праці.**
- 6. Вплив стресу на безпеку праці.**

#### Література

1. Жидецький В.Ц. Основи охорони праці. – Л.: Афіша, 2002.
2. Ткачук К. Н., Халімовський М. О., Зацарний В. В. та ін. Основи охорони праці: Підручник. – 2-ге вид., допов. і перероб. – К.: Основа, 2006. – 444 с.
3. Гандзюк М.П., Желібо Є.П., Халімовський М.О. Основи охорони праці: Підручник. 4-е. вид / За редакцією М.П. Гандзюка – К.: Каравела – 2008, – 384 с.
4. Катренко Л.А., Кіт Ю.В., Пістун І.П. Охорона праці. Курс лекцій. Практикум: Навчальний посібник. – 3-е вид. перер. і доп. – Суми: ВТД “Університетська книга”, 2009. – 540 с.

#### Інформаційний матеріал.

##### **1. Гігієнічні класи умов праці за показниками шкідливості та небезпечності чинників виробничого середовища, важкості та напруженості трудового процесу.**

Для гігієнічної оцінки існуючих умов та характеру праці на робочих місцях розроблена «Гігієнічна класифікація праці за показниками шкідливості та небезпечності чинників виробничого середовища, важкості та напруженості трудового процесу», затверджена наказом Міністерства охорони здоров'я від 31.12.1997 р. № 382. Гігієнічна класифікація заснована на принципі диференціації умов праці залежно від фактично визнаних рівнів чинників виробничого середовища (показники мікроклімату, вміст шкідливих речовин у повітрі робочої зони, рівні шуму, вібрації, інфразвуку та ультразвуку, рівні електромагнітних випромінювань, освітленості та ін.) і трудового процесу (показники важкості праці фізичне навантаження, піднімання та переміщення вантажів, стереотипні рухи за зміну, статичне навантаження, робоча поза,

нахили корпусу, переміщення в просторі та напруженості праці; інтелектуальні навантаження, сенсорні навантаження, емоційні навантаження, монотонність навантажень, режим праці) порівняно з санітарними нормами, правилами, гігієнічними нормативами, а також можливим впливом їх на стан здоров'я працюючих. Відповідно до Гігієнічної класифікації праці за показниками шкідливості та небезпечності чинників виробничого середовища, важкості та напруженості трудового процесу, умови праці поділяються на 4 класи:

1 клас – оптимальні умови праці - такі умови, за яких зберігається не лише здоров'я працюючих, а й створюються передумови для підтримування високого рівня працездатності. Оптимальні гігієнічні нормативи виробничих чинників установлені для мікрокліматичних параметрів і чинників трудового процесу. Для інших чинників за оптимальні умовно приймаються такі умови праці, за яких несприятливі чинники виробничого середовища не перевищують рівнів, прийнятих як безпечні для населення.

2 клас – допустимі умови праці - характеризуються такими рівнями чинників виробничого середовища і трудового процесу, які не перевищують встановлених гігієнічних нормативів для робочих місць, а можливі зміни функціонального стану організму відновлюються за час регламентованого відпочинку або до початку наступної зміни та не чинять несприятливого впливу на стан здоров'я працюючих і їх потомство в найближчому та віддаленому періоді.

3 клас – шкідливі умови праці - характеризуються наявністю шкідливих виробничих чинників, що перевищують гігієнічні нормативи і здатні чинити несприятливий вплив на організм працюючого та/або його потомство.

4 клас - небезпечні (екстремальні) умови праці – характеризуються такими рівнями чинників виробничого середовища, вплив яких протягом робочої зміни (або ж її частини) створює високий ризик виникнення важких форм гострих професійних уражень, отруєнь, каліцтв, загрозу для життя.

Шкідливі умови праці за ступенем перевищення гігієнічних нормативів та вираженості змін в організмі працюючих поділяються на 4 ступені:

1 ступінь (3.1) – умови праці, що характеризуються такими відхиленнями від гігієнічних нормативів, які, як правило, викликають функціональні зміни, виходять за межі фізіологічних коливань та найчастіше сприяють зростанню захворюваності з тимчасовою втратою працездатності.

2 ступінь (3.2) – умови праці, що характеризуються такими рівнями чинників виробничого середовища і трудового процесу, які здатні викликати стійкі функціональні порушення, призводять у більшості випадків до зростання захворюваності з тимчасовою втратою працездатності, підвищення частоти загальної захворюваності, появи окремих ознак професійної патології.

3 ступінь (3.3) – умови праці, що характеризуються такими рівнями шкідливих чинників виробничого середовища і трудового процесу, які призводять до підвищення рівнів захворюваності з тимчасовою втратою працездатності та розвитку, як правило, початкових стадій професійних захворювань.



4 ступінь (3.4) – умови праці, що характеризуються такими рівнями чинників виробничого середовища, які здатні призводити до розвитку виражених форм професійних захворювань, значного зростання хронічних патологій та рівнів захворюваності з тимчасовою втратою працездатності.

## **2. Значення адаптації в трудовому процесі**

Праця людини безпосередньо пов'язана із виробничим середовищем. Працівник може нормально здійснювати трудову діяльність лише тоді, коли умови зовнішнього середовища відповідають оптимальним. Якщо вони змінюються, стають несприятливими, то на протидію їм організм людини включає спеціальний механізм, який зберігає постійність внутрішнього середовища, або змінює його в межах допустимого. Такий механізм називається адаптацією. Адаптація є важливим засобом попередження травмування, виникнення нещасних випадків у трудовому процесі і відіграє значну роль в охороні праці.

Адаптація (від лат. *adapto* – пристосування) – це динамічний процес пристосування організму та його органів до мінливих умов зовнішнього середовища.

Адаптація в трудовій діяльності поділяється на фізіологічну, психічну, соціальну та професійну.

Фізіологічна адаптація - це сукупність фізіологічних реакцій, які є в основі пристосування організму до змін зовнішніх умов, і направлені на збереження відносної постійності його внутрішнього середовища - гомеостазу.

Гомеостаз (від грец. *homoiōs* – подібний, однаковий та грец. *statis* – стан, непорушність) – це відносна динамічна постійність складу та властивостей внутрішнього середовища і стійкість основних фізіологічних функцій організму людини. Гомеостаз в організмі підтримується на усіх рівнях його організації і забезпечує динамічну рівновагу організму і зовнішнього середовища.

Суть механізму адаптації полягає у змінах меж чутливості аналізаторів, розширенні діапазону фізіологічних резервів організму та зміні в певних межах параметрів фізіологічних функцій. Завдяки фізіологічній адаптації фізичні та біохімічні параметри, які визначають життєдіяльність організму, змінюються у вузьких межах порівняно із значними змінами зовнішніх умов: підвищується стійкість організму до холоду, тепла, недостачі кисню, змін барометричного тиску та інших факторів. Велике значення у фізіологічній адаптації має реактивність організму, його початковий функціональний стан (вік, тренуваність тощо), в залежності від якого змінюються і відповідні реакції організму на різні дії. Процес фізіологічної адаптації до незвичайних, екстремальних умов проходить декілька стадій, або фаз: спочатку переважають явища декомпенсації (порушення функцій), потім неповного пристосування (активний пошук організмом стійких станів, що відповідають новим умовам середовища) і, нарешті, фаза відносного стійкого пристосування.

Фізіологічна адаптація до праці має активний характер і за сприятливих умов виробничого середовища та оптимальних навантажень веде до підвищення стійкості та працездатності організму, збільшення його резервних

можливостей, зменшення захворювань і травматизму. Проте коливання умов середовища, в яких відбувається фізіологічна адаптація, має певну межу, характерну для кожного організму. Якщо працівник потрапляє в умови, коли інтенсивність впливу чинників виробничого середовища переважає можливості його адаптації, настають патологічні зміни фізіологічних систем, захворювання організму.

Психічна адаптація – це процес встановлення оптимальної відповідності особистості до навколишнього середовища в процесі діяльності. Зрозуміло, що такі властивості, як гальмування мислення та низька швидкість переробки інформації, обмежений діапазон сприйняття, порушення функції пам'яті гальмують адаптацію; висока рухливість нервових процесів, навпаки, її підвищує.

Психічна адаптація в процесі праці залежить від психічних властивостей працівника, його психічного стану, психологічних реакцій на стреси, що виникають на роботі, кваліфікації та культури людини, особливостей професійної діяльності, конкретних умов праці тощо.

Соціальна адаптація - це пристосування працюючої людини до системи відносин у робочому колективі з його нормами, правилами, традиціями, ціннісними орієнтаціями. Під час соціальної адаптації працівник поступово отримує різнобічну інформацію про колектив, де він працює, про систему ділових та особистих взаємовідносин.

При несприятливому протіканні соціальної адаптації підвищується рівень стресу на роботі, наслідки якого позначаються на поведінці працівника та можуть призвести до міжособових конфліктів, нещасних випадків.

Професійна адаптація - це адаптація до трудової діяльності з усіма її складовими: адаптація до робочого місця, знарядь та засобів праці, об'єктів та предметів праці, особливостей технологічного процесу, часових параметрів роботи тощо.

Професійна адаптація виражається у розвитку стійкого позитивного ставлення працівника до своєї професії, певного рівня оволодіння ним специфічними навичками та вміннями, у формуванні необхідних для якісного виконання роботи властивостей. Професійна адаптація визначається необхідним мінімумом знань та навичок, яких працівник набув при одержанні спеціальності, ступенем відповідальності, практичності, діловитості тощо. Адаптація вважається завершеною тоді, коли працівник досягає кваліфікації, відповідної існуючим стандартам.

Кожен із розглянутих видів адаптації впливає на працездатність та здоров'я працівника, формує у нього певний рівень чутливості та стійкості до психоемоційних перевантажень, внаслідок розвитку яких може істотно змінитися надійність професійної діяльності.

### **3. Показники тяжкості та напруженості трудового процесу**

Критерієм фізичного навантаження на організм людини в процесі праці є важкість (тяжкість) праці; критерієм навантаження на нервову систему є напруженість праці.

**Важкість (тяжкість) праці** – характеристика трудової діяльності людини, яка визначає ступінь залучення до роботи м'язів і відображає фізіологічні витрати внаслідок фізичного навантаження.

Фізична важкість для працівника визначається, як правило, робочим положенням, характером робочих рухів, ступенем напруження фізіологічних функцій, процесом зниження витривалості, завантаженістю робочого дня.

**Напруженість праці** – характеристика трудового процесу, що відображає навантаження переважно на нервову систему. Напруженість праці визначається ступенем складності завдання; характером виконуваної роботи; сенсорним навантаженням (зорові, слухові аналізатори); емоційним навантаженням, монотонністю навантаження; щільністю робочого дня.

Для того, щоб дати оцінку відповідності праці біологічним можливостям організму людини та оцінити ступінь потенційної небезпеки психофізіологічних чинників для працівника, необхідно мати кількісну характеристику небезпечних чинників на робочому місці і еталон порівнянь, визначений як безпечний рівень чинників. Такими еталонами є гігієнічні нормативи, які являють собою кількісні показники, що характеризують оптимальні чи допустимі рівні важкості та напруженості праці. Основним документом, що регламентує гігієнічну класифікацію умов праці за показниками важкості та напруженості праці, є "Гігієнічна класифікація за показниками шкідливості та небезпечності факторів виробничого середовища, важкості та напруженості трудового процесу", затверджена Міністерством охорони здоров'я України 27 грудня 2001 року, № 528.

Організм людини може безхворобливо переносити вплив небезпечних та шкідливих чинників тільки доти, доки вони не перевищують допустимих рівнів та часу витривалості, що зумовлено функціональними можливостями людського організму.

При роботі в умовах перевищення гігієнічних нормативів відбувається зниження працездатності, розвивається втома.

#### **4. Характеристика небезпечних та шкідливих психофізіологічних виробничих чинників**

До небезпечних та шкідливих психофізіологічних виробничих чинників належать фізичні (статичні, динамічні та гіподинамічні) і нервово-психічні перевантаження (розумове, зорове, емоційне).

Праця економістів, фінансистів, працівників банківських установ, науково-дослідних та інших установ, а також інших працівників невиробничої сфери характеризується тривалою багатогоденною (8 год і більше) працею в одноманітному напруженому положенні, малою руховою активністю при значних локальних динамічних навантаженнях.

Робоче положення "сидячи" супроводжується статичним навантаженням значної кількості м'язів ніг, плечей, шиї та рук, що дуже втомлює. М'язи перебувають довгий час у скороченому стані і не розслабляються, що погіршує кровообіг. В результаті виникають больові відчуття в руках, шиї, верхній частині ніг, спині та плечових суглобах.

Внаслідок динамічного навантаження на кістково-м'язовий апарат кистей рук виникають больові відчуття різної сили в суглобах та м'язах кистей рук; оніміння та уповільнена рухливість пальців; судоми м'язів кисті; ниючий біль в ділянці зап'ястя.

У результаті виникають локальні м'язові перенапруження, хронічні розтягнення м'язів травматичного характеру, що можуть викликати професійні захворювання: дисоціативні моторні розлади, захворювання периферійної нервової та кістково-м'язової систем. Ці захворювання увійшли до Переліку професійних захворювань, затвердженого постановою Кабінету Міністрів України від 8 листопада 2000 р., № 1662.

Крім того, робота "сидячи" призводить до зниження м'язової активності - гіподинамії. За браком рухів відбувається зниження споживання кисню тканинами організму, сповільнюється обмін речовин. Це сприяє розвитку атеросклерозу, ожиріння, може стати причиною дистрофії міокарда, хронічного головного болю, запаморочення, безсоння, роздратування.

Помірними гімнастичними вправами можна викликати активізацію обміну речовин в організмі.

Трудова діяльність працівників невиробничої сфери належить до категорії робіт, які пов'язані з використанням великих обсягів інформації, із застосуванням комп'ютеризованих робочих місць, із частим прийняттям відповідальних рішень в умовах дефіциту часу, безпосереднім контактом із людьми різних типів темпераменту тощо. Це зумовлює високий рівень нервово-психічного перевантаження, знижує функціональну активність центральної нервової системи, призводить до розладів в її діяльності, розвитку втоми, перевтоми, стресу.

Тривала робота на комп'ютеризованому робочому місці призводить до значного навантаження на всі елементи зорової системи і зумовлює втому та перевтому зорового аналізатора. Напружена зорова робота викликає "очні" (біль, печія та різь в очах, почервоніння повік та очей, ломота у надбрівній частині тощо) та "зорові" (пелена перед очима, подвоєння предметів, мерехтіння, швидка втома під час зорової роботи) порушення органів зору, що може викликати головний біль, посилення нервово-психічного напруження, зниження працездатності.

## **5. Вплив втоми на безпеку праці**

Надмірні фізичні та нервово-психічні перевантаження зумовлюють зміни у фізіологічному та психічному станах працівника, призводять до розвитку втоми та перевтоми.

**Втома** – це сукупність тимчасових змін у фізіологічному та психологічному стані людини, які з'являються внаслідок напруженої чи тривалої праці і призводять до погіршення її кількісних і якісних показників, нещасних випадків. Втома буває загальною, локальною, розумовою, зоровою, м'язовою та ін. Оскільки організм – єдине ціле, то межа між цими видами втоми умовна і нечітка. Хід збільшення втоми та її кінцева величина залежать від

індивідуальних особливостей працюючого, трудового режиму, умов виробничого середовища тощо.

Залежно від характеру вихідного функціонального стану працівника втома може досягати різної глибини, переходити у хронічну втому або перевтому. Перевтома - це сукупність стійких несприятливих для здоров'я працівників функціональних зрушень в організмі, які виникають внаслідок накопичення втоми.

Основною відмінністю втоми від перевтоми є зворотність зрушень при втомі і неповна зворотність їх при перевтомі.

Відомо, що розвиток втоми та перевтоми веде до порушення координації рухів, зорових розладів, неуважності, втрати пильності та контролю реальної ситуації. При цьому працівник порушує вимоги технологічних інструкцій, припускається помилок та неузгодженості в роботі; у нього знижується відчуття небезпеки. Крім того, перевтома супроводжується хронічною гіпоксією (кисневою недостатністю), порушенням нервової діяльності.

Проявами перевтоми є головний біль, підвищена стомлюваність, дратівливість, нервозність, порушення сну, а також такі захворювання, як вегето-судинна дистонія, артеріальна гіпертонія, виразкова хвороба, ішемічна хвороба серця, інші професійні захворювання.

Втома характеризується фізіологічними та психічними показниками її розвитку.

Фізіологічними показниками розвитку втоми є артеріальний кров'яний тиск, частота пульсу, систолічний і хвилинний об'єм крові, зміни у складі крові.

Психічними показниками розвитку втоми є: погіршення сприйняття подразників, внаслідок чого працівник окремі подразники зовсім не сприймає, а інші сприймає із запізненням; зменшення здатності концентрувати увагу, свідомо її регулювати; посилення мимовільної уваги до побічних подразників, які відволікають працівника від трудового процесу; погіршення запам'ятовування та труднощі пригадування інформації, що знижує ефективність професійних знань; сповільнення процесів мислення, втрата їх гнучкості, широти, глибини і критичності; підвищення дратівливості, поява депресивних станів; порушення сенсомоторної координації, збільшення часу реакцій на подразники; зміни частоти слуху, зору.

Характер втоми залежить від виду трудової діяльності тому, що функціональні зміни в організмі при втомі переважно локалізуються в тих ланках організму, які несуть найбільше навантаження. На основі цього втома поділяється на фізичну та розумову за співвідношенням глибини функціональних змін у різних аналізаторах, фізіологічних системах, відділах центральної нервової системи тощо.

Як зазначено вище, особливістю фізичної праці є те, що вона викликає фізичне напруження організму при виконанні роботи. При сильному напруженні продовження роботи стає неможливим, і виконання її автоматично припиняється, а організм одразу переходить у фазу відновлення працездатності. Відновлення сил відбувається інтенсивно і у порівняно короткий період. Тому втому можна розглядати як сформоване в ході еволюції біологічне

пристосування організму до навантажень. Однак, залежно від важкості роботи, потрібен певний час на відпочинок.

Помірна розумова праця може виконуватися досить довго. Розумова праця не має чітких меж між напруженням організму під час роботи і переходом у фазу відновлення сил. Втома при розумовій праці виявляється в нервовому напруженні, зниженні концентрації уваги і зменшенні свідомого її регулювання, погіршенні оперативної пам'яті і логічного мислення, сповільненні реакцій на подразники. Нервове напруження впливає на серцево-судинну систему, збільшуючи артеріальний тиск і частоту пульсу, а також на терморегуляцію організму та емоційні стани працівника.

Відновлювальні процеси після розумової праці відбуваються повільніше, ніж після фізичної праці. Несприятливі порушення в організмі працівника часто не ліквідуються повністю, а акумулюються, переходячи в хронічну втоми, або перевтому та різні захворювання. Найбільш поширеними захворюваннями працівників розумової праці є неврози, гіпертонія, атеросклерози, виразкові хвороби, інфаркти та інсульти.

Втома породжує у працівника стан, який призводить до помилок у роботі, небезпечних ситуацій і нещасних випадків. Вчені наводять дані, які вказують, що кожному четвертому нещасному випадку передувала явно виражена втома.

Але, як зазначалося раніше, виробнича втома, як наслідок впливу на організм працівника трудових навантажень і умов виробничого середовища, відіграє, в першу чергу, захисну роль і стимулює відновлювальні процеси. Тому заходи по запобіганню втоми ні в якому разі не мають за мету ліквідувати це явище. Вони спрямовуються на віддалення в часі розвитку втоми, недопущення глибоких стадій втоми і перевтоми працівників, прискорення відновлення сил і працездатності.

Боротьба зі втомою, в першу чергу, зводиться до покращення санітарно-гігієнічних умов виробничого середовища (ліквідація забруднення повітря, шуму, вібрації, нормалізація мікроклімату, раціональне освітлення тощо). Особливу роль у запобіганні втоми працівників відіграють професійний відбір, організація робочого місця, правильне робоче положення, ритм роботи, раціоналізація трудового процесу, використання емоційних стимулів, впровадження раціональних режимів праці і відпочинку тощо.

Крім того, для профілактики втоми працівників застосовуються специфічні методи, до яких можна віднести засоби відновлення функціонального стану зорового та опорно-рухового апарату, зменшення гіподинамії, підсилення мозкового кровообігу, оптимізацію розумової діяльності.

## **6. Вплив стресу на безпеку праці**

При аналізі психофізіологічних небезпечних та шкідливих чинників велике значення приділяється стресу, що виникає внаслідок тривалого впливу на працюючого комбінованої дії психоемоційних перевантажень та небезпечних виробничих чинників.

Стрес (англ. stress – тиснення, натискання, напруження) – це стан психічної напруженості, викликаний небезпеками, що виникають у людини при розв'язанні важливої для неї задачі.

Термін "стрес" часто застосовується не тільки в охороні праці, але й у повсякденному житті.

За останні роки психоемоційний стрес став глобальною проблемою виживання людства. Це підтверджується тією увагою, яка приділяється стресу на міжнародному рівні.

Стрес характеризують як захисне явище, як вісник захворювання, як причину порушень низки життєво важливих психофізіологічних функцій.

Стрес проявляється як необхідна і корисна реакція організму на різке збільшення загального зовнішнього навантаження. Він характеризується зростанням біоелектричної активності мозку, підвищенням частоти серцебиття, ростом потоку крові, розширенням кровоносних судин, збільшенням вмісту лейкоцитів у крові, тобто цілим рядом фізіологічних змін в організмі, що сприяють підвищенню його енергетичних можливостей, успішності виконання складних і небезпечних дій. Тому стрес є не тільки доцільною захисною реакцією людського організму, але й механізмом, який сприяє успіху трудової діяльності в умовах перешкод, труднощів і небезпек.

Між рівнем стресу і активацією нервової системи, яка породжується ним, з одного боку, та результативністю трудової діяльності – з іншого, немає пропорційної залежності. Відомо, що з ростом активації нервової системи до певного рівня продуктивність праці підвищується, тоді як при подальшому зростанні активації вона починає падати, і рівень небезпеки зростає.

Отже, стрес позитивно впливає на результати праці (мобілізує організм і сприяє подоланню перешкод, які виникають у процесі праці) лише доти, доки не перевищить певного критичного рівня. При перевищенні цього рівня в організмі людини розвивається так званий процес гіпермобілізації, який викликає порушення механізмів саморегуляції та погіршення результатів діяльності аж до її зриву. Тому стрес, який перевищує критичний рівень, називають дистресом.

Особливо небезпечним, як показали дослідження, є стрес у трудовій діяльності. Робота економістів, фінансистів, банківських службовців, менеджерів, працівників державних контрольно-ревізійних та податкових служб пов'язана з впливом на них негативно діючих стресорів, таких, як: інтенсивність праці; зростання потоку інформації, яку необхідно опрацювати і використовувати у повсякденній практиці; дефіцит часу; відповідальність за прийняття рішень; гіподинамія; різні зовнішні впливи (шум, забруднення, випромінювання тощо); монотонність праці; порушення стереотипної системи праці (поломки техніки) тощо.

Як зазначалося раніше, стресові впливи можуть стати причиною виникнення фізіологічних і психологічних змін, що призводять до небезпечних ситуацій та нещасних випадків.

Фізіологічні порушення можуть супроводжуватися розладами нервової та серцево-судинної систем, шлунково-кишкового тракту та ін.

До психологічних розладів належать агресивність, фрустрація, нервозність, роздратування, тривога, нерішучість, швидкий розвиток втоми тощо. Фрустрація (лат. "обман", марне чекання) – мотивація досягти мети за існуючої сильної перешкоди.

Крім того, стрес є причиною багатьох психосоматичних захворювань: психозів, неврозів, захворювань судин мозку, серцево-судинних захворювань та інфаркту міокарда, гіпертонічної хвороби, виразково-дистрофічних уражень шлунково-кишкового тракту, нейроциркуляторної дистонії, зниження імунітету, онкологічних захворювань. Стрес впливає на статеві функції, генетичний апарат клітин, призводячи до вроджених порушень розвитку дітей, тощо. Вчені висловлюють припущення про існування зв'язку між стресовими навантаженнями та спонтанним абортom.

Згубна дія стресу також проявляється у зростанні алкоголізму та наркоманії, підвищенні рівня травматизму, збільшенні кількості інвалідів та випадків самогубств.

На сучасному етапі сильним стресом, який впливає на стан працівника та можливість виникнення небезпечних ситуацій, є моббінг.

Моббінг - це "війна" на робочому місці, яка призводить до виникнення у працівників стресового стану. Значна частина робітників та службовців реагують на моббінг фізіологічними (виразка шлунку, серцево-судинні та онкологічні захворювання тощо) та психічними розладами, а інколи він призводить до травмування й самогубства.

Причин появи моббінгу досить багато, розглянемо основні з них:

- процес постійної модернізації, раціоналізації виробництва, який вимагає концентрації сил і уваги в процесі праці, що зумовлює високу продуктивність праці і, як наслідок, соціальну незахищеність працюючого;

- страх втратити робоче місце;

- психологічний терор, зумовлений заздрістю, марнославством і, як наслідок, створення інтриг, пліток, фізичного впливу. Все це створює поганий виробничий клімат і впливає на продуктивність праці та безпечність її умов;

- нудьга на роботі, коли процес праці не вимагає творчих зусиль, що створює умови для породження пліток, шантажу, силової погрози, сексуальних домагань, домислів, суперечок між колегами, в які потрапляє весь колектив.

Моббінг і його наслідки настільки широко розповсюдились, що стали світовою проблемою 90-х років. Вчені пропонують вважати моббінг психосоціальним нещасним випадком на робочому місці.

З точки зору медицини, для профілактики, попередження та реабілітації наслідків психоемоційного стресу рекомендується застосовувати вправи, що включають психотерапію, фізичні, водно-повітряні процедури, фізіотерапевтичні процедури, масаж, адекватне харчування, приймання вітамінів та мінеральних речовин, релаксуючу музику та вправи, медитацію, аутогенне тренування тощо.



### **Контрольні запитання.**

1. Поясніть актуальність для охорони праці знання небезпечних психофізіологічних та шкідливих виробничих чинників.
2. Охарактеризуйте працю як фізіологічний та психологічний процеси, які регулюють безпечну діяльність людини.
3. Яких навантажень і фізіологічних змін зазнає організм людини в процесі праці?
4. У чому полягає відмінність між фізичною та розумовою працею з точки зору порушень нормального фізіологічного функціонування організму?
5. Що таке адаптація та гомеостазі, як вони впливають на безпеку праці?
6. Поясніть значення фізіологічної, психічної, соціальної та професійної адаптації в процесі праці.
7. Втома та перевтома, їх наслідки.
8. Небезпечність фізичної і розумової втоми.
9. Що таке стрес і як він проявляється в трудовій діяльності?
10. Поясніть причини і наслідки моббінгу на робочому місці.

### **Завдання для самостійної роботи**

1. Охарактеризуйте небезпечні та шкідливі психофізіологічні виробничі чинники.
2. Обґрунтуйте ефективність заходів по запобіганню втомі та перевтомі працівників на виробництві.

## Практичне заняття №7.

### ЕЛЕКТРОБЕЗПЕКА

**Мета:** вивчення впливу електричного струму на організм людини. Освоєння заходів та засобів безпечної експлуатації електроустановок.

#### План заняття

1. Безпечність виробничого устаткування та виробничих процесів.
2. Електротравматизм та дія електричного струму на організм людини.
3. Види електричних травм.
4. Чинники, що впливають на наслідки ураження електричним струмом.
5. Класифікація приміщень за ступенем небезпеки ураження людини електричним струмом
6. Системи засобів і заходів безпечної експлуатації електроустановок.

#### Література

1. Жидецький В.Ц. Основи охорони праці. – Л.: Афіша, 2002.
2. Ткачук К. Н., Халімовський М. О., Зацарний В. В. та ін. Основи охорони праці: Підручник. – 2-ге вид., допов. і перероб. – К.: Основа, 2006. – 444 с.
3. Гандзюк М.П., Желібо Є.П., Халімовський М.О. Основи охорони праці: Підручник. 4-е. вид / За редакцією М.П. Гандзюка – К.: Каравела – 2008, – 384 с.
4. Катренко Л.А., Кіт Ю.В., Пістун І.П. Охорона праці. Курс лекцій. Практикум: Навчальний посібник. – 3-е вид. перер. і доп. – Суми: ВТД “Університетська книга”, 2009. – 540 с.

#### Інформаційний матеріал.

##### 1. Безпечність виробничого устаткування та виробничих процесів

**Безпечність технологічного обладнання.** Основними вимогами безпеки, що ставляться до конструкцій машин та механізмів, є безпека для здоров'я та життя людей, надійність та зручність експлуатації.

Безпека виробничого обладнання забезпечується:

- вибором безпечних принципів дії, конструктивних схем, елементів конструкції;
- використанням засобів механізації, автоматизації та дистанційного керування;
- застосуванням в конструкції засобів захисту;
- дотриманням ергономічних вимог,

- включенням вимог безпеки в технічну документацію з монтажу, експлуатації, ремонту та транспортування і зберігання обладнання;
- застосуванням в конструкції відповідних матеріалів. Дотримання цих вимог в повному обсязі можливе лише на стадії проектування.

Тому у всіх видах проектної документації передбачаються вимоги безпеки. Вони містяться в спеціальному розділі технічного завдання, технічних умов та стандартів на обладнання, що випускається.

При виборі принципу дії машини необхідно враховувати всі потенційно можливі небезпечні та шкідливі виробничі чинники. Наприклад, при високих рівнях шуму редукторів слід використовувати спеціальні зубчасті зачеплення зі зниженим шумоутворенням, при високих рівнях вібрацій – з елементами, котрі обертаються рівномірно (замість кривошипно-шатунних та кулачкових). Вибираючи конструктивну схему обладнання, необхідно всі рухомі частини обладнання розташовувати в корпусах, станинах, котрі повинні бути компактними, мати якомога менше гострих країв, граней, частин, котрі виступають. Необхідно досягати того, щоб захисні пристрої конструктивно суміщались з машиною і були її складовою частиною. Наприклад, огороження абразивного круга повинне конструктивно суміщатись з системою місцевої витяжної вентиляції.

При виборі елементів, що працюють під навантаженням, важливо враховувати їх надійність та жорсткість. На етапі проектування всі такі пристрої та вузли розраховують на міцність з врахуванням їх жорсткості та виду навантажень (статичні, динамічні).

Застосування в конструкціях машин засобів механізації та автоматизації дозволяє суттєво знизити травматизм. Наприклад, в ковальсько-пресовому обладнанні використовуються спеціальні маніпулятори для видалення відштампованих деталей з матриці штампа. Застосування в конструкціях машин засобів захисту – один з основних напрямків забезпечення безпеки обладнання. Використовуються огорожувальні, запобіжні та гальмівні засоби захисту, засоби автоматичного контролю та сигналізації, знаки безпеки та дистанційне керування.

Дистанційне керування дозволяє здійснювати контроль та регулювання його роботи з ділянок, досить віддалених від небезпечної зони. Завдяки цьому забезпечується безпека праці. Дотримання ергономічних вимог сприяє забезпеченню зручності експлуатації, зниженню втомлюваності та травматизму. Основними ергономічними вимогами до виробничого обладнання є врахування фізичних можливостей людини та її антропометричних характеристик, забезпечення максимальної зручності при роботі з органами керування. Вимоги безпеки містяться в технічній документації з монтажу, експлуатації, ремонту, транспортування та зберігання виробничого обладнання.

**Безпечність технологічного процесу.** Загальні вимоги до виробничих процесів регламентуються ГОСТ 12.3.002-75. Вони передбачають:

- усунення безпосереднього контакту працівників з вихідними матеріалами, заготовками, напівфабрикатами, готовою продукцією та відходами виробництва, котрі справляють небезпечну дію;

- заміну технологічних процесів та операцій, пов'язаних з виникненням небезпечних та шкідливих виробничих факторів, процесами та операціями, при виконанні котрих ці фактори відсутні або мають меншу інтенсивність;
- комплексну механізацію та автоматизацію виробництва,
- застосування дистанційного керування технологічними процесами та операціями за наявності небезпечних і шкідливих виробничих факторів,
- застосування засобів колективного захисту працівників;
- раціональну організацію праці та відпочинку з метою профілактики монотонності та гіподинамії, а також зниження важкості праці;
- своєчасне отримання інформації про виникнення небезпечних та шкідливих виробничих факторів на окремих технологічних операціях;
- запровадження систем керування технологічними процесами, котрі забезпечують захист працівників та аварійне вимкнення виробничого обладнання;
- своєчасне видалення та знешкодження відходів виробництва, котрі є джерелами небезпечних і шкідливих виробничих факторів;
- забезпечення пожежо- та вибухобезпеки.

Значною мірою безпека виробничих процесів залежить від організації та раціональності планування цехів, дільниць, від рівня облаштованості робочих місць, виконання вимог безпеки до виробничих приміщень, зберігання, транспортування, складання вихідних матеріалів, заготовок та готової продукції", а також від видалення відходів, їхньої утилізації, від дотримання вимог безпеки, що ставляться до виробничого персоналу.

## **2. Електротравматизм та дія електричного струму на організм людини.**

Широке використання електроенергії у всіх галузях народного господарства зумовлює розширення кола осіб, котрі експлуатують електрообладнання. Тому проблема електробезпеки при експлуатації електрообладнання набуває особливого значення.

Аналіз нещасних випадків в промисловості, котрі супроводжуються тимчасовою втратою працездатності потерпілими свідчить про те, що кількість травм, викликаних дією електрики, порівняно невелика і складає 0,5–1% від загальної кількості нещасних випадків, що трапляються в промисловості. Проте слід зауважити, що з загальної кількості нещасних випадків зі смертельним наслідком на виробництві 20–40% трапляється внаслідок ураження електрострумом, що більше, ніж внаслідок дії інших причин, причому близько 80% смертельних уражень електричним струмом відбувається в електроустановках напругою до 1000 В. Ця обставина зумовлена значною поширеністю таких електроустановок і тим, що їх обслуговують практично всі особи, що працюють в промисловості, а електроустановки напругою понад 1000 В обслуговуються кваліфікованим персоналом.

Електротравма – це травма, викликана дією електричного струму або електричної дуги. Електротравми поділяються на два види: електротравми,

котрі виникають при проходженні струму через тіло людини, і електротравми, поява котрих не пов'язана з проходженням струму через тіло людини. Ураження людини в другому випадку пов'язується з опіками, засліпленням електричною дугою, падінням, а відтак – суттєвими механічними ушкодженнями.

Проходячи через тіло людини, електричний струм справляє термічну, електричну та механічну (динамічну) дію. Одночасно електричний струм здійснює і біологічну дію, котра є специфічним процесом, властивим лише живій тканині.

Термічна дія струму проявляється через опіки окремих ділянок тіла, нагрівання до високої температури кровоносних судин, нервів, серця, мозку та інших органів, котрі знаходяться на шляху струму, що викликає в них суттєві функціональні розлади.

Електролітична дія струму характеризується розкладом органічної рідини, в тому числі і крові, що супроводжується значними порушеннями їх фізико-хімічного складу.

Механічна (динамічна) дія – це розшарування, розриви та інші подібні ушкодження тканин організму, в тому числі м'язової тканини, стінок кровоносних судин, судин легеневої тканини внаслідок електродинамічного ефекту, а також миттєвого вибухоподібного утворення пари від перегрітої струмом тканинної рідини та крові.

Біологічна дія струму проявляється через подразнення та збудження живих тканин організму, а також через порушення внутрішніх біологічних процесів, що відбуваються в організмі і котрі тісно пов'язані з його життєвими функціями.

### **3. Види електричних травм.**

Різноманітність впливу електричного струму на організм людини призводять до електротравм, котрі умовно поділяються на два види:

- місцеві електротравми, котрі означають місцеве ушкодження організму,
- загальні електротравми (електричні удари), коли уражається весь організм внаслідок порушення нормальної діяльності життєво важливих органів та систем.

Згідно зі статистичними даними орієнтовний розподіл нещасних випадків внаслідок дії електричного струму в промисловості за вказаними видами травм має наступний вигляд:

- місцеві електротравми – 20%;
- електричні удари – 25%;
- змішані травми (одночасно місцеві електричні травми та електричні удари) – 55%.

Місцева електротравма – яскраво виявлене порушення щільності тканин тіла, в тому числі кісток, викликане впливом електричного струму або електричної дуги. Найчастіше – це поверхневі ушкодження, тобто ушкодження шкіри, а інколи й інших м'яких тканин, зв'язок та кісток. Небезпека місцевих електротравм та складність їх лікування залежать від місця, характеру та

ступеня ушкодження тканин, а також від реакції організму на це ушкодження. Місцеві електротравми виліковуються і працездатність потерпілого відновлюється повністю або частково.

Приблизно 75% випадків ураження людей струмом супроводжується виникненням місцевих електротравм.

За видами травм ці випадки розподіляються наступним чином, %:

- електричні опіки – 40;
- електричні знаки – 7;
- металізація шкіри – 3;
- механічні пошкодження – 0,5;
- електроофтальмія – 1,5;
- змішані травми – 23;

Електричні опіки – це ушкодження поверхні тіла під дією електричної дуги або великих струмів, що проходять через тіло людини. Опіки бувають двох видів: струмові, коли струм проходить через тіло людини, та дугові (під дією електричної дуги температурою понад 3500 °С).

Електричний знак – це чітко окреслена пляма діаметром 1–5 мм сірого або блідо-жовтого кольору, що з'являється на поверхні шкіри людини, яка зазнала дії струму. В більшості випадків електричні знаки безболісні, з часом верхній шар шкіри сходить, а уражене місце набуває початкового кольору, відновлює пластичність та чутливість.

Елекрометалізація – проникнення в шкіру частинок металу внаслідок його розбризкування та випаровування під дією струму. Вона може статися при коротких замиканнях, від'єднаннях роз'єднувачів та рубильників під навантаженням. При цьому дрібні частинки розплавленого металу під впливом динамічних сил та теплового потоку розлітаються у всі сторони з великою швидкістю. Кожна з цих частинок має високу температуру, але малий запас теплоти, і тому не здатна пропалити одяг. Тому ушкоджуються відкриті частини тіла – руки та обличчя. Уражена ділянка тіла має шорстку поверхню.

З плином часу хвора шкіра сходить, уражена ділянка набуває нормального вигляду та еластичності, зникають і всі хворобливі відчуття, пов'язані з цією травмою. Лише при пошкодженні очей лікування може виявитись тривалим та складним, а в деяких випадках можливе зниженн зору. Тому роботи, при котрих можливе виникнення електричної дуги, повинні виконуватись в захисних окулярах. Металізація шкіри спостерігається у 10% потерпілих від електричного струму. Одночасно з металізацією виникає дуговий опік, котрий майже завжди викликає більш важкі ураження, ніж металізація.

Механічні ушкодження є в більшості випадків наслідком різких судомних скорочень м'язів під впливом струму, котрий проходить через тіло людини. Внаслідок цього можуть відбутися розриви сухожиль, шкіри, кровоносних судин та нервової тканини і навіть переломи кісток. Електротравмами не вважаються аналогічні травми, викликані падінням людини з висоти, ударами об предмети внаслідок впливу струму. Механічні ушкодження мають місце при роботі в установках напругою до 1000 В при

тривалому перебуванні людини під напругою. Механічні ушкодження виникають приблизно у 1% осіб, що зазнали впливу струму. Такі ушкодження завжди створюють електричні удари, оскільки їх викликає струм, що проходить через тіло людини. Деякі з них супроводжуються, крім того, контактними опіками тіла. На ступінь ураження людини струмом істотно впливають рід та величина струму, час його дії, шлях по тілу людини.

Електроофтальмія – це запалення зовнішніх оболонок очей, що виникає під впливом потужного потоку ультрафіолетових променів. Таке опромінення можливе при утворенні електричної дуги (при короткому замиканні). Електроофтальмія спостерігається приблизно у 3% потерпілих від струму.

Електроофтальмія розвивається через 4–8 годин після ультрафіолетового опромінення. При цьому мають місце почервоніння та запалення шкіри, слизових оболонок повік, сльози, гнійні виділення з очей, судомні повік та часткова втрата зору. Потерпілий відчуває головний біль та різкий біль в очах, що посилюється на світлі.

Запобігання електроофтальмії при обслуговуванні електроустановок забезпечується застосуванням захисних окулярів зі звичайним склом, котре майже не пропускає ультрафіолетових променів і одночасно захищає очі від інфрачервоного опромінення та бризок розплавленого металу при виникненні електричної дуги.

Електричний удар – збудження живих тканин організму електричним струмом, що супроводжується судомним скороченням м'язів. Такий удар може призвести до порушення і навіть повного припинення роботи легенів та серця. При цьому зовнішніх місцевих ушкоджень, тобто електричних травм, людина може і не мати.

Ступінь негативного впливу на організм електричних ударів різний. Найслабший електричний удар викликає ледь відчутні скорочення м'язів поблизу місця входу або виходу струму. Може порушитись і навіть припинитись діяльність легенів та серця, тобто призвести до загибелі організму.

В залежності від наслідку ураження електричні удари можна умовно розділити на 5 ступенів:

I – судомні ледь відчутні скорочення м'язів;

II – судомні скорочення м'язів, що супроводжуються сильним болем, що ледь переноситься без втрати свідомості;

III – судомне скорочення м'язів з втратою свідомості, але зі збереженням дихання і роботи серця;

IV – втрата свідомості та порушення серцевої діяльності або дихання (або одного і другого разом);

V – клінічна смерть, тобто відсутність дихання та кровообігу.

#### **4. Чинники, що впливають на наслідки ураження електричним струмом.**

**Сила струму.** Зі зростанням сили струму небезпека ураження ним тіла людини зростає. Розрізняють порогові значення струму (при частоті 50 Гц):

– пороговий відчутний струм – 0,5 – 1,5 мА при змінному струмі і 5 – 7 мА при постійному струмі;

– пороговий невідпускний струм (струм, що викликає при проходженні через тіло людини нездоланні судомні скорочення м'язів руки, в котрій затиснений провідник) – 10–15 мА при змінному струмі і 50–80 мА при постійному струмі;

– пороговий фібриляційний струм (струм, що викликає при проходженні через організм фібриляцію серця) – 100 мА при змінному струмі і 300 мА при постійному струмі.

**Опір тіла людини проходженню струму.** Електричний опір тіла людини – це опір струму, котрий проходить по ділянці тіла між двома електродами, прикладеними до поверхні тіла. Він складається з опору тонких зовнішніх шарів шкіри, котрі контактують з електродами, і з опору внутрішніх тканин тіла. Найбільший опір струму чинить шкіра. На місці контакту електродів з тілом утворюється своєрідний конденсатор, однією обкладкою котрого є електрод, другою – внутрішні струмопровідні тканини, а діелектриком – зовнішній шар шкіри.

Таким чином, опір тіла людини складається з ємнісного та активного опорів. Величина електричного опору тіла залежить від стану рогового шару шкіри, наявності на її поверхні вологи та забруднень, від місця прикладання електродів, частоти струму, величини напруги, тривалості дії струму. Ушкодження рогового шару (порізи, подряпини, волога, потовиділення) зменшують опір тіла, а відтак – збільшують небезпеку ураження. Опір тіла людини в практичних розрахунках приймається рівним 1000 Ом.

**Вид та частота струму.** Змінний струм. Через наявність в опорі тіла людини ємнісної складової зростання частоти прикладеної напруги супроводжується зменшенням повного опору тіла та зростанням струму, що проходить через тіло людини. Можна було б припустити, що зростання частоти призведе до підвищення цієї небезпеки. Однак це припущення справедливе лише в діапазоні частот до 50 Гц. Подальше ж підвищення частоти, незважаючи на зростання струму, що проходить через людину, супроводжується зниженням небезпеки ураження, котра повністю зникає при частоті 450–500 Гц, тобто струм такої та більшої частоти – не може викликати смертельного ураження внаслідок припинення роботи серця або легенів, а також інших життєво важливих органів. Однак ці струми зберігають небезпеку опіків при виникненні електричної дуги та при проходженні їх безпосередньо через тіло людини. Значення фібриляційного струму при частотах 50–100 Гц практично однакові; при частоті 200 Гц фібриляційний струм зростає приблизно в два рази в порівнянні з його значенням при 50–100 Гц, а при частоті 400 Гц – більше, ніж в 3 рази.

Постійний струм. Постійний струм приблизно в 4–5 разів безпечніший, ніж змінний струм частотою 50 Гц. Цей висновок випливає з порівняння значень порогових невідпускаючих струмів (50–80 мА для постійного та 10–15 мА для струму частотою 50 Гц) і гранично витримуваних напруг, людина, тримаючи циліндричні електроди в руках, в змозі витримати (за больовими



відчуттями) прикладену до неї напругу не більше 21–22 В при 50 Гц і не більше 100–105 В для постійного струму. Постійний струм, проходячи через тіло людини, викликає слабші скорочення м'язів і менш неприємні відчуття порівняно зі змінним того ж значення. Лише в момент замикання і розмикання ланки струму людина відчуває короточасні болісні відчуття внаслідок судомного скорочення м'язів. Порівняльна оцінка постійного та змінного струмів справедлива лише для напруг до 500 В. Вважається, що при більш високих напругах постійний струм стає небезпечнішим, ніж змінний частотою 50 Гц.

**Тривалість проходження струму** через організм істотно впливає на наслідок ураження: зі зростанням тривалості дії струму зростає ймовірність важкого або смертельного наслідку. Така залежність пояснюється тим, що зі зростанням часу впливу струму на живу тканину підвищується його значення, накопичуються наслідки впливу струму на організм. Зростає також ймовірність співпадання моменту проходження струму через серце з уразливою фазою серцевого циклу (кардіоциклу). Зростання сили струму зі зростанням часу його дії пояснюється зниженням опору тіла людини внаслідок місцевого нагрівання шкіри та подразнювальної дії на тканини. Це викликає рефлекторну, тобто через центральну нервову систему, швидку зворотну реакцію організму у вигляді розширення судин шкіри, а відтак – посилення постачання її кров'ю і підвищення потовиділення, що й призводить до зниження електричного опору шкіри в цьому місці.

Наслідки впливу струму на організм полягають в порушенні функцій центральної нервової системи, зміні складу крові, місцевому руйнуванні тканин організму під впливом тепла, що виділяється, в порушенні роботи серця, легенів. Зі зростанням часу дії струму ці негативні фактори накопичуються, а згубний їх вплив на стан організму посилюється. Встановлено, що чутливість серця до електричного струму неоднакова протягом різних фаз його діяльності. Найбільш уразливе серце в фазі Т, тривалість котрої близько 0,2 с. Тому, якщо протягом фази Т через серце проходить струм, то при деякому його значенні виникає фібриляція серця. Якщо ж час проходження цього струму не співпадає з фазою Т, то ймовірність фібриляції різко знижується.

**Шлях протікання струму через людину.** Практика та експерименти показують, що шлях протікання струму через тіло людини має велике значення з огляду на наслідки ураження. Якщо на шляху струму виявляються життєво важливі органи – серце, легені, головний мозок, то небезпека ураження досить велика, оскільки струм безпосередньо впливає на ці органи. Якщо ж струм проходить іншими шляхами, то його вплив на життєво важливі органи може бути лише рефлекторним, а не безпосереднім. При цьому, хоч небезпека важкого ураження і зберігається, але ймовірність його знижується. До того ж, оскільки шлях струму визначається місцем прикладання струмопровідних частин (електродів) до тіла потерпілого, то його вплив на наслідок ураження зумовлюється ще й різним опором шкіри на різних ділянках шкіри.

Характеристика найбільш поширених шляхів струму в тілі людини

Шлях струму	Частота виникнення даного шляху струму, %	Частка потерпілих, котрі втрачали свідомість протягом дії струму, %	Значення струму, що проходить через серце, % від загального струму, що проходить через тіло
Рука — рука	40	83	3,3
Права рука — ноги	20	87	6,7
Ліва рука — ноги	17	80	3,7
Нога — нога	6	15	0,4
Голова — ноги	5	88	6,8
Голова — руки	4	92	7,0
Інші	8	65	—

**Індивідуальні властивості людини.** Відомо, що здорові та фізично міцні люди легше переносять електричні удари, ніж хворі та слабкі. Особливо сприйнятливими до електричного струму є особи, котрі нездужають на захворювання шкіри, серцево-судинної системи, органів внутрішньої секреції, легенів, мають нервові хвороби.

Важливе значення має психічна підготовленість до можливої небезпеки ураження струмом. В переважній більшості випадків несподіваний електричний удар навіть за низької напруги призводить до важких наслідків. Проте за умови, коли людина очікує удару, то ступінь ураження значно знижується. В цьому контексті великого значення набувають ступінь уваги, зосередженість людини на виконуваний роботі, втома. Кваліфікація людини також суттєво відбивається на наслідках впливу електричного струму. Досвід, вміння адекватно оцінити ситуацію щодо небезпеки, що виникла, а також застосувати раціональні способи звільнення від струму дозволяють уникнути важкого ураження. В зв'язку з цим правила техніки безпеки передбачають обов'язкову медичну перевірку персоналу, котрий обслуговує електроустановки при початку роботи та періодичні перевірки.

## **5. Класифікація приміщень за ступенем небезпеки ураження людини електричним струмом**

Ця класифікація проводиться з метою вибору і реалізації заходів з електробезпеки.

Стан навколишнього повітряного середовища, а саме вологість, сирість, пил, що проводить струм, пари і гази, які знищують ізоляцію електроустановок і створюють загрозу переходу напруги на корпус, висока температура навколишнього повітря знижують електричний опір тіла людини і збільшують небезпеку ураження її струмом.

Наявність струмопровідної підлоги і розташованих близько до електрообладнання металевих заземлених предметів, коли можливий одночасний дотик людини до цих предметів і корпусу електрообладнання, що випадково потрапили під напругу, або до струмоведучої частини, яка є під напругою, збільшуватимуть небезпеку ураження людини струмом.

Згідно з ПУЕ, всі приміщення поділяються за ступенем небезпеки ураження людей електричним струмом на три класи:

- без підвищеної небезпеки (звичайні);
- з підвищеною небезпекою;
- особливо небезпечні.

До приміщень без підвищеної небезпеки відносять сухі, приміщення без пилу з нормальною температурою повітря, з підлогою з ізоляційного матеріалу (наприклад дерев'яною), у яких відсутні заземлені предмети або їх дуже мало. Іншими словами – це приміщення, в яких відсутні ознаки, властиві приміщенням з підвищеною небезпекою і особливо небезпечним (освітлення і електрообладнання звичайного використання). Приклад приміщень без підвищеної небезпеки – звичайні кімнати, контори, деякі лабораторії.

До приміщень з підвищеною небезпекою належать:

- вологі, в яких відносна вологість повітря протягом тривалого часу перевищує 75%;
- гарячі, в яких під дією різних теплових випромінювань температура повітря перевищує постійно або періодично (більше 1 доби) 35 °С;
- запилені, в яких за умовами виробництва виділяється технологічний пил, який проводить струм (наприклад, вугільний або металевий) у такій кількості, що він може осідати на дротах, проникати всередину машин, апаратів і т.д.;
- з підлогами, що проводять струм – металевими, земляними, залізобетонними, цегляними і т.д.;
- такі, в яких можливий одночасний дотик людини до металоконструкцій, технологічних апаратів, механізмів тощо, які з'єднані з землею, з одного боку, і до металевих корпусів електрообладнання - з іншого.

Прикладом приміщень з підвищеною небезпекою є сходові клітки різних будівель з підлогами, що проводять струм, склади деталей і матеріалів, цехи або майстерні механічної обробки металу або дерева (є можливість дотику одночасно до корпусу електродвигуна і до станка і т.п).

До особливо небезпечних належать такі приміщення:

- особливо сирі, тобто приміщення, в яких відносна вологість повітря наближається до 100% (стеля, стіни, підлога і предмети, які знаходяться в приміщенні, вкриті вологою);
- з хімічно активним або органічним середовищем, в якому постійно чи упродовж тривалого часу присутні агресивні пари, гази, рідини, утворюються відкладання або пліснява, які пошкоджують ізоляцію і струмоведучі частини електрообладнання;
- ті, що мають дві або більше ознак, які властиві приміщенням з підвищеною небезпекою (наприклад, сирі приміщення з підлогою, що проводить струм, гарячі приміщення, що мають пил, який проводить струм).

Особливо небезпечними є більша частина виробничих приміщень, а також усі цехи електростанцій, приміщення акумуляторної і електролізної, кабельний поверх і т.д.

З урахуванням повітряного середовища і класу приміщень за небезпекою ураження струмом проводиться вибір електрообладнання і конструкцій електроустановок.

## **6. Системи засобів і заходів безпечної експлуатації електроустановок**

Застосовувані в електроустановках захисні заходи умовно можна поділити на дві групи: ті, що забезпечують безпеку при нормальному режимі роботи електроустановок і ті, що забезпечують безпеку при аварійному режимі роботи.

Технічні засоби безпечної експлуатації електроустановок за нормальних режимів роботи

**Електрична ізоляція** – це шар діелектрика або конструкція, виконана з діелектрика, котрим вкривається поверхня струмоведучих частин, або котрим струмоведучі частини відділяються одна від одної. Стан ізоляції характеризується її електричною міцністю, діелектричними втратами та електричним опором. Ізоляція запобігає протіканню струмів через неї завдяки великому опору.

**Блокування** – це автоматичний пристрій, за допомогою котрого запобігають неправильним, небезпечним для людини діям. Робочими елементами блокування можуть бути механічні пристрої, заціпки, фігурні вирізи (механічне блокування), блок-контакти, котрі діють на розрив електричної планки (електричне блокування), а також електромагнітне блокування.

Електричне блокування дозволяє вимикати напругу при відкриванні дверей огорожень, дверей корпусів та кожухів або при знятті кришок. При електричному блокуванні блокувальні контакти, зблоковані з дверима або кришкою, при відкриванні дверей або знятті кришки розмикають ланку живлення котушки магнітного пускача. За такої схеми обрив ланки управління та випадкове відкривання дверей не являє небезпеки, оскільки електроустановка буде знеструмленою.

**Розташування струмоведучих частин на недосяжній висоті** або в недоступному місці забезпечує безпеку без огорожень та блокувань. Вибираючи висоту підвішування, слід враховувати можливість ненавмисного дотику до частин, що перебувають під напругою, довгими металевими предметами.

**Малі напруги.** При роботі з переносними електроінструментами, а також з ручною переносною лампою при пошкодженні ізоляції та при появі напруги на корпусі підвищується небезпека ураження струмом. В таких випадках застосовуються малі напруги не вище 42 В. Джерелами малої напруги є знижувальні трансформатори, акумулятори.

Технічні засоби безпечної експлуатації електроустановок при переході напруги на нормально не струмоведучі частини:

– **захисне заземлення** – це навмисне електричне з'єднання з землею або з її еквівалентом металевих неструмоведучих частин, котрі можуть опинитись

під напругою. Призначення захисного заземлення – усунення небезпеки ураження людей електричним струмом при появі напруги на конструктивних частинах електрообладнання, тобто при замиканні на корпус. Принцип дії захисного заземлення – зниження до безпечних значень напруг дотику та кроку, зумовлених замиканням на корпус. Область застосування захисного заземлення – трифазові трипровідні мережі напругою до 1000 В з будь-яким режимом нейтралі.

– **захисне вимкнення** – це швидкодіючий захист, котрий забезпечує автоматичне вимкнення електроустановки при виникненні небезпеки ураження струмом. Небезпека ураження може виникнути і при замиканні фази на корпус електрообладнання при зниженні опору ізоляції фаз відносно землі нижче певної межі внаслідок пошкодження ізоляції, замикання фаз на землю, при появі в мережі більш високої напруги, внаслідок замикання в трансформаторі між обмотками вищої і нижчої напруги, при випадковому дотику людини до струмоведучих частин, котрі знаходяться під напругою.

### **Контрольні питання**

1. Що таке електробезпека, електротравма, електротравматизм та електроустановка?
2. Які особливості електротравматизму?
3. Як діє електричний струм на організм людини?
4. Назвіть можливі види електротравм та дайте їх загальну характеристику.
5. Які чинники електричного і не електричного характеру впливають на тяжкість електротравм?
6. Класифікація приміщень за небезпекою електротравм.
7. Що таке напруга кроку і від чого залежить її величина?
8. Назвіть три системи засобів і заходів щодо електробезпеки.
9. Перерахуйте основні технічні засоби забезпечення електробезпеки за нормальних режимів роботи електроустановок.
10. Які основні заходи попередження електротравм застосовуються при переході напруги на не струмовідні частини?
11. Як функціонує захисне заземлення і від чого залежить його ефективність?
12. Випадки застосування захисного заземлення. Які електроустановки підлягають заземленню?
13. Що таке і як функціонує занулення електроустановок та сфера його застосування?
14. Що таке електрозахисті засоби та їх класифікація?
15. Які ізолювальні електрозахисті засоби належать до основних і додаткових?
16. Вимоги чинних нормативів щодо комплектування електроустановок електрозахисними засобами, їх зберігання, огляду та випробування.
17. Які обов'язки власника (роботодавця) щодо організації безпечної експлуатації електроустановок?

## **Завдання для самостійної роботи**

1. Опишіть, як правильно надати першу долікарську допомогу при ураженні електричним струмом.

## **Практичне заняття №8.**

### **Іонізуюче та електромагнітне випромінювання.**

**Мета:** вивчити природу та дію на організм людини іонізуючого та електромагнітного випромінювання.

#### **План заняття**

- 1. Природа та основні характеристики іонізуючого випромінювання.**
- 2. Дія іонізуючого випромінювання на організм людини. Норми радіаційної безпеки.**
- 3. Захист від іонізуючого випромінювання**
- 4. Загальна характеристика електромагнітних випромінювань.**
- 5. Дія електромагнітного випромінювання на організм людини, його нормування.**

#### **Література**

1. Жидецький В.Ц. Основи охорони праці. – Л.: Афіша, 2002.
2. Ткачук К. Н., Халімовський М. О., Зацарний В. В. та ін. Основи охорони праці: Підручник. – 2-ге вид., допов. і перероб. – К.: Основа, 2006. – 444 с.
3. Гандзюк М.П., Желібо Є.П., Халімовський М.О. Основи охорони праці: Підручник. 4-е вид / За редакцією М.П. Гандзюка – К.: Каравела – 2008, – 384 с.
4. Катренко Л.А., Кіт Ю.В., Пістун І.П. Охорона праці. Курс лекцій. Практикум: Навчальний посібник. – 3-е вид. перер. і доп. – Суми: ВТД “Університетська книга”, 2009. – 540 с.

#### **Інформаційний матеріал.**

##### **1. Природа та основні характеристики іонізуючого випромінювання.**

До іонізуючих відносяться випромінювання, що складаються з частинок з масою спокою, котра відрізняється від нуля (альфа-, бета-частинки, нейтрони) та електромагнітні випромінювання (рентгенівське та гамма-випромінювання), котрі при взаємодії з речовинами можуть утворювати в них іони.

*Альфа-випромінювання* – це потік ядер гелія, що випромінюється речовиною при радіоактивному розпаді ядер з енергією, що не перевищує кількох мегаелектровольт (MeV). Ці частинки мають високу іонізуючу та низьку проникну здатність.

*Бета-частинки* – це потік електронів та протонів. Проникна здатність (2,5 см в живих тканинах і в повітрі – до 18 м) бета-частинок вища, а іонізуюча – нижча, ніж у альфа-частинок.

*Нейтрони* викликають іонізацію речовини та вторинне випромінювання, яке складається із заряджених частинок і гамма-квантів. Проникна здатність залежить від енергії та від складу речовин, що взаємодіють.

*Гамма-випромінювання* – це електромагнітне (фотонне) випромінювання з великою проникною і малою іонізуючою здатністю з енергією 0,001–3 МеВ.

*Рентгенівське випромінювання* – випромінювання, яке виникає в середовищі, котре оточує джерело бета-випромінювання, в прискорювачах електронів і є сукупністю гальмівного та характеристичного випромінювань, енергія фотонів котрих не перевищує 1 МеВ.

### **Основні характеристики радіоактивного випромінювання.**

*Активність радіоактивної речовини* – це кількість спонтанних ядерних перетворень в цій речовині за одиницю часу.

Одиницею вимірювання активності є беккерель (Бк). 1 Бк – одне ядерне перетворення за секунду. Кюрі (Ки) – спеціальна одиниця активності:  $1 \text{ Ки} = 3,7 \times 10^{10} \text{ Бк}$ .

Ступінь іонізації оцінюється за експозиційною дозою рентгенівського або гамма-випромінювання.

*Експозиційною дозою* називається повний заряд іонів одного знаку, що виникають в повітрі при повному гальмуванні всіх вторинних електронів, котрі були утворені фотонами в малому об'ємі повітря, поділений на масу повітря.

Одиницею вимірювання експозиційної дози є кулон на кілограм (Кл/кг). Позасистемна одиниця – рентген (Р);  $1 \text{ Р} = 2,58 \times 10^4 \text{ Кл/кг}$ .

*Поглинута доза D* – це середня енергія, що передається випромінюванням речовині в деякому елементарному об'ємі, поділена на масу речовини в цьому об'ємі.

Одиниця поглинutoї дози грей (Гр), рівна 1 Дж/кг. Позасистемна одиниця – рад;  $1 \text{ рад} = 0,01 \text{ Гр}$ .

В зв'язку з тим, що однакова поглинута доза різних видів випромінювання викликає в організмі різний біологічний ефект, введені поняття еквівалентної дози, яка дозволяє визначати радіаційні небезпеку впливу випромінювання довільного складу. Одиницею вимірювання еквівалентної дози є зиверт (Зв);  $1 \text{ Зв} = 100 \text{ бер}$  (біологічний еквівалент рада) – спеціальна одиниця еквівалентної дози.

## **2. Дія іонізуючого випромінювання на організм людини. Норми радіаційної безпеки.**

Ступінь біологічного впливу іонізуючого випромінювання залежить від поглинання живою тканиною енергії та іонізації молекул, що виникає при цьому.

Під час іонізації в організмі виникає збудження молекул клітин. Це зумовлює розрив молекулярних зв'язків та утворення нових хімічних зв'язків, невластивих здоровій тканині. Під впливом іонізуючого випромінювання в організмі порушуються функції кровотворних органів, зростає крихкість та проникність судин, порушується діяльність



шлунково-кишкового тракту, знижується опірність організму, він виснажується. Нормальні клітини перероджуються в злоякісні, виникають лейкози, променева хвороба.

Одноразове опромінення дозою 25–50 бер зумовлює зворотні зміни крові. При 80–120 бер з'являються початкові ознаки променевої хвороби. Гостра променева хвороба виникає при дозі опромінення 270–300 бер.

Опромінення може бути внутрішнім, при проникненні радіоактивного ізотопу всередину організму, та зовнішнім; загальним (опромінення всього організму) та місцевим; хронічним (при дії протягом тривалого часу) та гострим (одноразовий, короткочасний вплив).

**Норми радіаційної безпеки.** Допустимі рівні іонізуючого випромінювання регламентуються „Нормами радіаційної безпеки” та „Основними санітарними правилами роботи з радіоактивними речовинами та іншими джерелами іонізуючого випромінювання”.

Згідно з цими нормативними документами опромінювані особи поділяються на наступні категорії:

А – персонал – особи, котрі постійно або тимчасово працюють з джерелами іонізуючого випромінювання;

Б – обмежена частина населення – особи, що не працюють безпосередньо з джерелами випромінювань, але за умовами проживання або розташування робочих місць можуть підлягати опроміненню;

В – населення області, країни.

За ступенем зниження чутливості до іонізуючого випромінювання встановлено 3 групи критичних органів, опромінення котрих спричиняє найбільший збиток здоров'ю:

I – все тіло;

II – щитовидна залоза, м'язи, жирова тканина, печінка, нирки, селезінка, шлунково-кишковий тракт, легені, кришталик очей;

III – шкіра, кістки, передпліччя, стопи.

В залежності від групи критичних органів для категорії А встановлена гранично допустима доза (ГДД) за рік 5-30 бер, для категорій Б – границя дози (ГД) 0,5-3 бер за рік.

ГДД – найбільше значення індивідуальної еквівалентної дози за рік, котре при рівномірному впливі протягом 50 років не викликає в стані здоров'я персоналу несприятливих змін, котрі виявляються сучасними методами.

В середньому нормальне опромінення людини від природного радіоактивного фону, що складається з космічного випромінювання; випромінювання природно розподілених радіоактивних речовин на поверхні Землі, в приземній атмосфері, в продуктах харчування, воді тощо, складає протягом року приблизно 0,1 рад.

### **3. Захист від іонізуючого випромінювання**

Захист від іонізуючого випромінювання може здійснюватись шляхом використання наступних принципів:

- використання джерел з мінімальним випромінюванням шляхом переходу на менш активні джерела, зменшення кількості ізотопу;
- скорочення часу роботи з джерелом іонізуючого випромінювання;
- віддалення робочого місця від джерела іонізуючого випромінювання;
- екранування джерела іонізуючого випромінювання.

Екрани можуть бути пересувні або стаціонарні, призначені для поглинання або послаблення іонізуючого випромінювання. Екранами можуть бути стінки контейнерів для перевезення радіоактивних ізотопів, стінки сейфів для їх зберігання.

Альфа-частинки екрануються шаром повітря товщиною декілька сантиметрів, шаром скла товщиною декілька міліметрів. Однак, працюючи з альфа-активними ізотопами, необхідно також захищатись і від бета - або гамма-випромінювання.

З метою захисту від бета-випромінювання використовуються матеріали з малою атомною масою. Для цього використовують комбіновані екрани, у котрих з боку джерела розташовується матеріал з малою атомною масою (алюміній), товщиною, що дорівнює довжині пробігу бета-частинок, а за ним – з великою масою (свинець).

З метою захисту від рентгенівського та гамма-випромінювання застосовуються матеріали з великою атомною масою та з високою щільністю (свинець, вольфрам).

Для захисту від нейтронного випромінювання використовують матеріали, котрі містять водень (вода, парафін), а також бор, берилій, кадмій, графіт. Враховуючи те, що нейтронні потоки супроводжуються гамма-випромінюванням, слід використовувати комбінований захист у вигляді шаруватих екранів з важких та легких матеріалів (свинець-поліетилен).

Дієвим захисним засобом є використання дистанційного керування, маніпуляторів, роботизованих комплексів.

В залежності від характеру виконуваних робіт вибирають засоби індивідуального захисту: халати та шапочки з бавовняної тканини, захисні фартухи, гумові рукавиці, щитки, засоби захисту органів дихання (респіратор), комбінезони, пневмокостюми, гумові чоботи.

Дієвим чинником забезпечення радіаційної безпеки є дозиметричний контроль за рівнями опромінення персоналу та за рівнем радіації в навколишньому середовищі.

#### **4. Загальна характеристика електромагнітних випромінювань.**

Біосфера впродовж усієї еволюції знаходилась під впливом електромагнітних полів, так званого фонового випромінювання, викликаного природними причинами. У процесі індустріалізації людство додало до цього цілий ряд факторів, посиливши фонове випромінювання. В зв'язку з цим ЕМП антропогенного походження почали значно перевищувати природний фон і на даний час перетворилися у небезпечний екологічний фактор.

Електромагнітне випромінювання поділяється на природне і антропогенне. До природного електромагнітного випромінювання належить електричне, магнітне та електромагнітне поля Землі. До антропогенного відносять радіохвилі високої частоти, низькочастотні випромінювання, інфрачервоне, світлове та лазерне випромінювання.

**ЕМП природного походження.** Навколо Землі існує електричне поле напруженістю у середньому 130 В/м, яке зменшується від середніх широт до полюсів та до екватора, а також за експоненціальним законом з віддаленням від земної поверхні. Спостерігаються річні, добові та інші варіації цього поля, а також випадкові його зміни під впливом грозових розрядів, опадів, завірюх, пилових бур, вітрів.

Наша планета також має магнітне поле з напруженістю 47,3 А/м на північному, 39,8 А/м – на південному полюсах, 19,9 А/м – на магнітному екваторі.

Земля постійно знаходиться під впливом ЕМП, які випромінює Сонце, у діапазоні в основному 10 МГц - 10 ГГц. Спектр сонячного; випромінювання досягає і більш короткохвильової області, яка включає в себе інфрачервоне (ІЧ), видиме, ультрафіолетове (УФ), рентгенівське та гамма-випромінювання. Інтенсивність випромінювання змінюється; періодично.

Розглянуті ЕМП впливали на біологічні об'єкти та зокрема на людину під час усього її існування. Це дало змогу у процесі еволюції пристосуватися до впливу таких полів та виробити захисні механізми, які захищають людину від можливих ушкоджень за рахунок природних факторів. Однак все ж спостерігається кореляція між змінами сонячної активності (викликаними ними змінами електромагнітного випромінювання) і нервовими, психічними, серцево-судинними захворюваннями людей, а також порушенням умовно-рефлекторної діяльності тварин.

**Антропогенні випромінювання** фактично охоплюють усі діапазони. Розглянемо вплив радіохвильового випромінювання, зокрема випромінювання ВЧ та УВЧ діапазонів (30 кГц–500 МГц). Можливості прямого опромінення радіохвилями визначаються умовами їх розповсюдження, які залежать від довжини хвилі.

На довгих хвилях (10–1 км) ЕМП створюється хвилею, яка огинає земну поверхню та перешкоди, які на ній знаходяться (будинки, рослинність, нерівності місцевості), і йде між земною поверхнею та нижньою межею іонізаційного шару атмосфери. Вони майже не поглинаються ґрунтом. Сигнали потужних радіомовних станцій в цьому діапазоні фактично у будь-який час доби вільно розповсюджуються на далекі відстані.

Середні хвилі (1000–100 м) також достатньо добре огинають земну поверхню, хоча при цьому відхиляються перешкодами, які мають розмір, більший від довжини хвилі, та значно поглинаються ґрунтом. В зв'язку з цим віддаль розповсюдження середніх хвиль становить близько 500 км, а для обслуговування великих територій встановлюється мережа ретрансляційних станцій. В цьому діапазоні працюють радіостанції на суднах та аеродромна

радіослужба. Та головну екологічну небезпеку створюють потужні радіомовні станції.

У діапазоні коротких хвиль (100–10 м) радіохвилі дуже сильно поглинаються ґрунтом, але для розповсюдження на велику відстань використовується їх віддзеркалення від земної поверхні та від іоносфери. В цьому діапазоні працюють радіомовні станції та станції зв'язку.

На ультракоротких хвилях (10–1 м), які дуже поглинаються ґрунтом та майже не віддзеркалюються іоносферою, розповсюдження сигналів відбувається практично лише в межах прямої видимості. Для збільшення цієї зони використовують високо розміщені антени та ретранслятори, причому ЕМП утворюється внаслідок інтерференції прямого та віддзеркаленого променів. В цьому діапазоні працюють зв'язкові, радіомовні та телевізійні станції, розташовані, як правило, у місцях великої концентрації населення.

**Випромінювання НВЧ діапазону.** Активність впливу ЕМП різних діапазонів частот різна: вона значно зростає з ростом частоти та дуже серйозно впливає у НВЧ діапазоні. У даний діапазон входять дециметрові (100–10 см), сантиметрові (10–1 см) та міліметрові (10–1 мм) хвилі. Ці діапазони об'єднуються терміном „мікрохвильові”.

Як і УВЧ, НВЧ випромінювання дуже поглинається ґрунтом та не віддзеркалюється іоносферою. Тому розповсюдження НВЧ відбувається в межах прямої видимості.

На дециметрових хвилях працюють радіомовні та телевізійні станції, які забезпечують в зв'язку із зниженням рівня перешкод вищу якість передачі інформації, ніж в УВЧ діапазоні.

Усі ділянки НВЧ діапазону використовуються для радіозв'язку в тому числі радіорелейного та супутникового. В цьому діапазоні працюють практично усі радіолокатори.

Оскільки випромінювання НВЧ, поглинаючись слабопровідним середовищем, викликає їх нагрівання, цей діапазон широко використовується у промислових установках, які базуються на використанні й інших ефектів, пов'язаних з НВЧ випромінюваннями. Подібні установки використовуються і в побуті. Вплив НВЧ випромінювання на живі тканини дав підставу для розробки терапевтичної медичної апаратури.

## **5. Дія електромагнітного випромінювання на організм людини, його нормування.**

Під впливом ЕМП та випромінювань спостерігаються загальні слабкість, підвищена втома, пітливість, сонливість, а також розлад сну, головний біль, біль в ділянці серця. З'являється роздратування, втрата уваги, зростає тривалість мовнорухової та зоровомоторної реакції, підвищується межа нюхової чутливості. Виникає ряд симптомів, які є свідченням порушення роботи окремих органів – шлунку, печінки, селезінки, підшлункової та інших залоз. Пригнічуються харчовий та статевий рефлекс.

Реєструються зміни артеріального тиску, частота серцевого ритму, форма електрокардіограми. Це свідчить про порушення діяльності серцево-судинної

системи. Фіксуються зміни показників білкового та вуглеводного обміну, збільшується вміст азоту в крові та сечі, знижується концентрація альбуміну та зростає вміст глобуліну, збільшується кількість лейкоцитів, тромбоцитів, виникають й інші зміни складу крові.

Кількість скарг на здоров'я в місцевості поблизу радіостанції значно (майже вдвічі) вища, ніж поза її межами. Загальна захворюваність в селищі з радіоцентром, в основному зумовлена порушенням діяльності нервової та серцево-судинної систем.

У досліджених дітей відзначено порушення розумової працездатності внаслідок зниження уваги через розвиток послідовного гальмування та пригнічення нервової системи. Фіксувалися прискорений пульс та дихання, підвищення артеріального тиску при фізичному навантаженні та сповільнене повернення до норми цих показників при його знятті. Фіксувався також вплив ЕМП на інші процеси, в тому числі імунобіологічні.

Є відомості про клінічні прояви дії НВЧ-опромінення залежно від інтенсивності опромінення. При інтенсивності близько  $20 \text{ мкВт/см}^2$  спостерігається зменшення частоти пульсу, зниження артеріального тиску, тобто реакція на опромінення. Із зростанням інтенсивності проявляються електрокардіологічні зміни, при хронічному впливі – тенденція до гіпотонії, до змін з боку нервової системи. Потім починається прискорення пульсу, коливання об'єму крові.

За інтенсивності  $6 \text{ мВт/см}^2$  помічено зміни у статевих залозах, у складі крові, каламутність кришталика. Далі – зміни у згортанні крові, умовно-рефлекторній діяльності, вплив на клітини печінки, зміни у корі головного мозку. Потім – підвищення кров'яного тиску, розриви капілярів та крововиливи у легені та печінку.

За інтенсивності до  $100 \text{ мВт/см}^2$  – стійка гіпотонія, стійкі зміни серцево-судинної системи, двостороння катаракта. Подальше опромінення помітно впливає на тканини, викликає больові відчуття, якщо інтенсивність перевищує  $1 \text{ Вт/см}^2$ , то це викликає дуже швидко втрату зору.

Одним із серйозних ефектів, зумовлених НВЧ опроміненням, є ушкодження органів зору. На нижчих частотах такі ефекти не спостерігаються і тому їх треба вважати специфічними для НВЧ діапазону.

Гостре НВЧ опромінення викликає сльозотечу, подразнення, звуження зіниць. Потім після короткого (1–2 доби), періоду спостерігається погіршення зору, яке зростає під час повторного опромінення, що свідчить про кумулятивний характер ушкоджень.

При впливі випромінювання на око спостерігається ушкодження роговиці. Але серед усіх тканин ока найбільшу чутливість має у діапазоні 1–10 ГГц кришталик. Сильне ушкодження кришталика зумовлене тепловим впливом НВЧ (при щільності понад  $100 \text{ мВт/см}^2$ ).

Люди, опромінені імпульсом НВЧ коливань, чують звук. Залежно від тривалості та частоти повторень імпульсів цей звук сприймається як щебетання, цвірінкання чи дзюрчання у якійсь точці (всередині чи ззаду) голови. Частота відчуття звуку не залежить від частоти НВЧ сигналу.

### **Контрольні питання**

1. Яка природа та види іонізуючих випромінювань?
2. У чому полягає небезпека іонізуючого випромінювання?
3. Охарактеризуйте проникаючу здатність іонізуючих випромінювань.
4. Які можливі біологічні порушення організму людини в залежності від поглинутої дози?
5. Яка система дозових меж наведена в НРБУ-97?
6. Які Ви знаєте засоби та заходи захисту від зовнішнього опромінення?
7. Які Ви знаєте засоби та заходи захисту від внутрішнього опромінення?
8. У чому полягає небезпека для організму людини електромагнітного випромінювання?
9. Від чого залежить ступінь впливу електромагнітного випромінювання на організм людини?
10. Які існують заходи та засоби захисту від електромагнітних випромінювань?

### **Завдання для самостійної роботи**

1. Опишіть, у чому полягає шкідлива дія інфрачервоного випромінювання на організм людини.
2. Опишіть способи захисту від інфрачервоного випромінювання.
3. Охарактеризуйте вплив ультрафіолетового випромінювання на організм людини.
4. Заходи захисту від УФВ.
5. Вплив на організм людини лазерного випромінювання.
6. Заходи безпеки при експлуатації лазерів.

## Практичне заняття №9.

### Пожежна безпека.

**Мета:** вивчити засоби та заходи гасіння пожеж, ознайомитись з будовою, технічними характеристиками вогнегасників; навчитися використовувати вогнегасники.

#### План заняття

1. Заходи і засоби гасіння пожеж
2. Вимоги до вогнегасників
3. Типи вогнегасників
4. План евакуації на випадок пожежі.

#### Література

1. Жидецький В.Ц. Основи охорони праці. – Л.: Афіша, 2002.
2. Ткачук К. Н., Халімовський М. О., Зацарний В. В. та ін. Основи охорони праці: Підручник. – 2-ге вид., допов. і перероб. – К.: Основа, 2006. – 444 с.
3. Гандзюк М.П., Желібо Є.П., Халімовський М.О. Основи охорони праці: Підручник. 4-е. вид / За редакцією М.П. Гандзюка – К.: Каравела – 2008, – 384 с.
4. Катренко Л.А., Кіт Ю.В., Пістун І.П. Охорона праці. Курс лекцій. Практикум: Навчальний посібник. – 3-е вид. перер. і доп. – Суми: ВТД “Університетська книга”, 2009. – 540 с.

### Інформаційний матеріал.

#### 1. Заходи і засоби гасіння пожеж

Пожежу, яка виникла, можна ліквідувати, якщо усунути один з трьох чинників, необхідних для горіння: горючу речовину, окисник, джерело тепла.

Існують два способи гасіння пожеж: фізичний та хімічний. До *фізичних* способів припинення горіння відносять:

- охолодження зони горіння або горючих речовин;
- розбавлення реагуючих речовин у зоні горіння негорючими речовинами;
- ізоляція реагуючих речовин від зони горіння.

*Хімічний* спосіб припинення пожежі – це хімічне гальмування реакції горіння.

До основних засобів гасіння пожежі (з допомогою яких здійснюється той чи інший спосіб припинення горіння) належать:

- вода (у вигляді струменя або в розпиленому стані);
- інертні гази (вуглекислий газ, азот);
- піни хімічні та повітряномеханічні;
- порошкові суміші;

- покривала з брезенту та азбесту.

Вибір тих чи інших способів та засобів гасіння пожеж визначається в кожному конкретному випадку залежно від стадії розвитку пожежі, масштабів загорань, особливостей горіння речовин та матеріалів.

*Вода* – найбільш дешева та поширена вогнегасна речовина. Це пояснюється:

- великою теплоємністю (теплота пароутворення 539 кал/г);
- високою термічною стійкістю (розкладається при температурі вище 1700°C);
- значним збільшенням об'єму при пароутворенні (1 л води при випаровуванні утворює більше 1700 л пари);
- охолодженням зони горіння.

Воду застосовують у вигляді потужних струменів дощу і як пару. Струменем води збивають полум'я і одночасно охолоджують поверхню. Струменем води гасять тверді спалимі речовини; дощем – тверді, волокнисті сипучі речовини, а також легкозаймісті та спалимі рідини (спирт, трансформаторна олія тощо). Водяна пара застосовується для гасіння пожеж у приміщеннях об'ємом до 500 м<sup>3</sup>, невеликих загорань на відкритих установках. Воду не можна гасити: речовини, які вступають у реакцію з водою і виділяють горючі речовини (металевий натрій, калій, магній, карбід кальцію); метали, нагріті до температури вище 1500°C, тому що вода розкладається з виділенням гримучого газу. Промислові підприємства мають зовнішнє і внутрішнє протипожежне водопостачання. Необхідний тиск води створюється стаціонарними пожежними помпами, що забезпечують подання компактних струменів на висоту не менше 10 м, або рухомими пожежними помпами і мотопомпами, що забирають воду із гідрантів. Внутрішній протипожежний водогін обладнується пожежними кранами, які встановлюються на висоті 1,35 м від підлоги всередині приміщень біля виходів, у коридорах, на сходах. Кожний пожежний кран споряджається прогумованим рукавом та пожежним стволом.

Для гасіння пожеж всередині будівель, крім пожежних кранів, встановлюються автоматично діючі спринклерні або дренчерні установки. *Спринклерні установки* можуть бути водяні, повітряні і змішані. Спринклерна установка водяної системи являє собою розгалужену мережу труб під стелею зі спринклерними головками (розбризкувачами), які закриті легкоплавкими замками, що розраховані на спрацьовування при температурі 72 °C, 93 °C, 141 °C, 182 °C. Установки мають контрольно-сигнальний клапан, який пропускає воду в спринклерну мережу, при цьому одночасно подає звуковий сигнал, контролює тиск води перед і за клапаном.

В повітряній системі спринклерної установки, що застосовується в неопалюваних приміщеннях, трубопроводи заповнені стисненим повітрям. У випадку зривання головки спочатку виходить повітря, а потім вода. Змішані системи влітку заповнюються водою, а взимку повітрям.



*Дренчерні установки* обладнуються розбризувальними головками, які постійно відкриті. Вода подається в дренчерну систему вручну або автоматично при спрацюванні пожежних датчиків, які відкривають клапан групової дії.

Інертні гази (вуглекислота, азот, аргон та ін.) особливо доцільно застосовувати тоді, коли гасіння водою може спричинити вибух, або поширення горіння, або ж пошкодження апаратури, обладнання, цінностей.

Вуглекислота виконує дві функції – охолоджуючу та ізолюючу.

*Вуглекислота* – газ без кольору і запаху. Він важчий від повітря в 1,5 раза; при 0°C і P=36 атм легко переходить у рідкий стан, тоді його називають вуглекислою. З 1л рідкої вуглекислоти при 0°C утворюється 506 л газу. Зберігається в сталевих балонах. Подача кислоти проводиться через раструби - диффузори, внаслідок чого відбувається переохолодження кислоти, що виходить, і утворення вуглекислого снігу.

При використанні вуглекислоти необхідно враховувати її токсичність. При вдиханні повітря, яке містить 10% CO<sub>2</sub>, настає параліч дихання і смерть.

*Азот* не має ні кольору ні запаху. На відміну від CO<sub>2</sub> в рідкий стан переходить при дуже низькій температурі (-195,8°C).

Азот як засіб гасіння використовується за методу розбавлення спалимої речовини.

Вуглекислоту і азот застосовують в порівняно невеликих за об'ємом приміщеннях, головним чином при гасінні речовин, що горять полум'ям (рідини, гази). Погано гасять речовини, здатні тліти.

Оскільки вуглекислота відновлюється лужноземельними металами, її не можна застосовувати при гасінні цих металів.

Азот застосовують для заповнення вільних об'ємів у посудинах над ЛЗР з метою запобігання вибухів у виробничих установках.

*Піни* для гасіння пожеж являють собою суміш газу з рідиною. Пухирці газу можуть утворюватися всередині рідини в результаті хімічних процесів або механічного змішування газу (повітря) з рідиною. Гасіння піною полягає в тому, що пінне покриття є ніби екраном, який запобігає дії тепла зони горіння на поверхню речовини. Піна запобігає виходу рідини в зону горіння, виконуючи ізолюючу функцію. Піна виявляє і деяку охолоджуючу дію.

*Хімічна піна* утворюється в результаті такої реакції, за якої в рідкому середовищі утворюється будь-який газ. Наприклад, для утворення піни використовують піногенераторний порошок, який містить кислотну частину - сірчаноокислий глинозем. При змішуванні порошку з водою відбувається реакція з утворенням вуглекислого газу. Цю піну застосовують для гасіння нафтопродуктів.

*Повітряно-механічна піна* утворюється при механічному змішуванні повітря, води і поверхнево-активної речовини (наприклад, піноутворювача ПО-1).

До первинних засобів гасіння пожеж відносять:

- внутрішні пожежні крани;
- відра, кошми, лопати, пісок;
- вогнегасники.

## 2. Вимоги до вогнегасників

Вогнище пожежі в момент виникнення може бути загашене або локалізоване первинними засобами пожежогасіння. Найважливіша роль відводиться найбільш масовим з них – вогнегасникам.

Маркування на корпусі вогнегасників повинно, як правило, бути виконане методом шовкографії або наклейками на синтетичній основі. Вогнегасники повинні розміщуватися у легкодоступних місцях, де виключене попадання на них прямих сонячних променів і безпосередня (без загороджувальних щитків) дія опалювальних та нагрівальних пристроїв.

Ручні вогнегасники повинні розміщуватися методами: навішування на вертикальні конструкції на висоті не більше 1,5 м від рівня підлоги до нижнього краю вогнегасника і на відстані від дверей, достатній для їх відкривання; встановлення в пожежні шафі разом з пожежними кранами, у спеціальні тумби або пожежні щити та стенди.

Навішування вогнегасників на кронштейни, встановлення їх у тумби або пожежні шафи повинні виконуватись так, щоб забезпечувалася можливість прочитування маркувальних написів на корпусі.

Вогнегасники, які розміщуються поза приміщенням або в неопалюваних для експлуатації при мінусових температурах приміщеннях, необхідно знімати на холодний період. У таких випадках на пожежних щитах і стендах повинна міститись інформація про місце розташування найближчого вогнегасника.

Вогнегасники, призначені для установки на транспортних засобах (автомобілях, всюдиходах, тракторах та ін.), повинні комплектуватись кронштейнами. Кронштейн має утримувати вогнегасник, не закриваючи своїми елементами інструктивні написи, бути безпечним у роботі і зручним для встановлення та оперативного виймання вогнегасника.

Кнопка пуску повинна чітко виділятися на фоні інших деталей вогнегасника.

Вогнегасники, призначені для доставки до місця займання вручну, повинні важити не більше 20 кг. Вогнегасники вагою більше 50 кг повинні бути обладнані колесами. Величина тягового зусилля для переміщення таких вогнегасників вручну по рівній горизонтальній поверхні з бетонним або асфальтовим покриттям не повинна перевищувати 250 Н (25 кгс).

У вогнегасниках повинні бути передбачені запобіжні пристрої або інші засоби захисту у випадку перевищення тиску в корпусі.

Запобіжні пристрої вогнегасників усіх типів повинні мати надійну фіксацію для запобігання мимовільного спрацювання від вібрацій, струсів або випадкового натиснення на елементи пуску.

Ручні порошкові вогнегасники місткістю 5 л і більше, а також ручні вогнегасники інших типів місткістю більше 5 л і пересувні вогнегасники повинні бути обладнані гнучким шлангом.

Усі вогнегасники принципово не повинні відрізнятись способом приведення в дію.

### 3. Типи вогнегасників

#### Хімічно-пінні вогнегасники.

ВХП-10 призначений для гасіння первинних осередків пожежі твердих матеріалів, а також різних горючих рідин на площі до 1 м<sup>2</sup>, за винятком електроустановок під напругою, речовин, здатних при взаємодії з водою (хімічною піною) вибухати, горіти.

Промисловість випускає три види ручних хімічно-пінних вогнегасників - ВХП-10, ВП-М, ВП-9ММ.

Цифра в маркуванні будь-якого типу вогнегасника вказує на об'єм корпусу вогнегасника.

Будова ВХП складається з трьох основних елементів: корпус, запірно-пускова головка, кислотний циліндр (див. рис. 1).

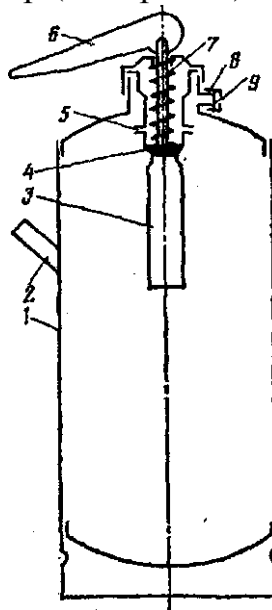


Рис. 1. ВХП-10:

1 - корпус, 2 - ручка для перенесення вогнегасника, 3 - циліндр з кислотною частиною, 4 - клапан, 5 - вихідний отвір циліндра кислотної частини, 6 - важіль з ексцентриком, 7 - шток, 8 - сприск, 9 - запірна мембрана.

Хімічно-густопінний морський вогнегасник ВП-М призначений для гасіння займань на кораблях. Відрізняється від ВХП-10 тим, що внутрішня поверхня корпусу і пружина (запірно-пускового пристрою) (ЗПП) просвинцьовані.

Хімічно-пінний маломагнітний вогнегасник ВП-9ММ (ОП-9ММ), крім вищевказаних конфігурацій ВХП, може використовуватись для гасіння електроустановок. Вогнегасник з низькою магнітною проникністю.

Вміст заряду:

- кислотна частина - суміш сірчаноокислого заліза з сірчаною кислотою, відповідно 150 г і 120 г, всього 270 г;

- лужна частина - бікарбонат натрію з екстрактом солодового коріння (CaHCO<sub>3</sub> + е.с.к.) - 450 г.

В результаті реакції кислотної та лужної частини виділяється СО<sub>2</sub>, під дією якого виділяються продукти реакції у вигляді піни.

Якщо вогнегасник буде експлуатуватися при температурі 5 °С і нижче, то необхідно залити 3 л етиленгліколю, і температура зберігання понизиться до -20...25 °С.

Техніка безпеки при обслуговуванні вогнегасників ВХП.

1. Зарядження і гідровипробування проводять згідно з заводською інструкцією.

2. Перед зняттям кришки необхідно прочистити сприск для випуску газів, які можуть бути в корпусі (для зниження можливого тиску).

3. При знятті кришки з використаного вогнегасника її треба спрямувати вбік перешкоди, подалі від людей.

4. Під час приготування заряду не допускається попадання кислотної частини на шкіру, одяг, взуття.

5. При попаданні кислоти на шкіру промити чистою водою або лужною частиною (нейтралізувати), а потім змити водою.

*Експлуатація вогнегасників ВХП.*

Розміщують вогнегасники на допустимих і видимих місцях на висоті не менше 1,5 м. На кожний вогнегасник заводять формуляр (паспорт), де роблять записи про перевірку, заряджання, випробування. З метою поліпшення обліку рекомендується всі вогнегасники пронумерувати.

За останні роки значного поширення набули вогнегасники ВХПП (вогнегасник хімічний повітряно-пінний) (рис. 2). Відрізняються від ВХП зарядом: у лужну частину заливають 0,5 л піноутворювача, а на сприск наворачують пінну насадку. Принцип дії ВХПП заснований на використанні хімічної реакції між кислотою і лужною частинами (компонентів заряду). При змішуванні обох частин заряду в результаті реакції виділяється вуглекислий газ, який в корпусі вогнегасника створює підвищений тиск 0,1-0,15 МПа, а заряд у вигляді пінного струменя через сприск поступає в пінну насадку, де підсмоктує навколишнє повітря. На виході отримуємо піну середньої кратності, яка викидається на відстань 3-4 м.

При роботі з ВХП і ВХПП можливі такі негативні явища:

- забруднення, перекивання отвору сприску (тиск у корпусі через 10 с може досягати 15 атм);
- самовільне спрацювання (несправне кріплення кислотного циліндра або його пошкодження);
- неякісна піна, дальність струменя менша норми (мало лужної і кислотної частини).

Усі вогнегасники даного типу приводяться в дію таким чином:

- піднести вогнегасник до вогнища;
- прочистити сприск;
- повернути ручку ЗПП на кришці вогнегасника вгору до упора (на 180° у вертикальній площині);
- перевернути вогнегасник догори дном, потрясти;
- спрямувати струмінь піни на вогонь.

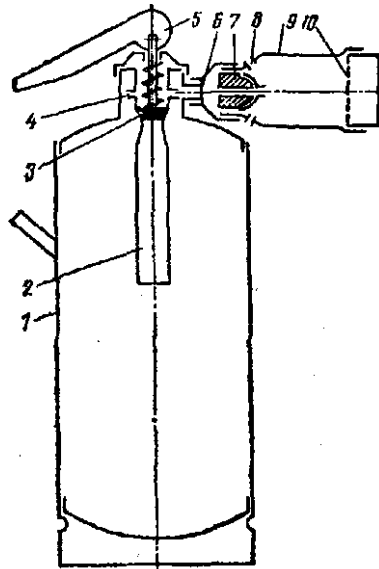


Рис. 2 ВХПП-10

1 - корпус, 2 - циліндр з кислотною частиною, 3 - клапан, 4 - вихідний отвір, 5 - пусковий важіль, 6 - запірна мембрана, 7 - розпилювач, 8 - інжектори, 9 - корпус пінної насадки, 10 - сітка.

При роботі з вогнегасниками не рекомендується рукою братися за дно вогнегасника.

При гасінні горючих твердих матеріалів спрямовують струмінь піни в місце найбільшого горіння. При гасінні легкозаймистих рідин піною накривають всю поверхню, починаючи з ближнього краю.

### **Вогнегасники повітряно-пінні.**

Призначені для гасіння вогнищ різних речовин і матеріалів за винятком лужних металів, речовин, які горять без доступу повітря, і електроустаткування під напругою.

Промисловість випускає три види вогнегасників: ручні (ВПП-5, ВПП-10), пересувні (ВПП-100), стаціонарні (ВППУ-250).

Вогнегасники забезпечують кратність виходу піни 65. Вогнегасна ефективність цих вогнегасників у 2,5 рази вища від хімічних при однаковій місткості.

Вогнегасники ВПП-5 і ВПП-10 відрізняються тільки ємністю корпусу, інші деталі і вузли аналогічні.

Принцип дії; при натисканні на пусковий важіль шток з фрезою проколює мембрану,  $\text{CO}_2$  виходить із балона і тисне на розчин зверху, а останній виходить через сифонну трубку і потрапляє в пінний розтруб. У розтрубі розчин змішується з повітрям і утворюється повітряно-механічна піна. Внутрішня поверхня корпусу вкрита епоксидною емаллю.

Балони для зберігання робочого газу розраховані на робочий тиск 15 МПа. Запірний балон забезпечує зберігання газу упродовж двох років. До кінця терміну зберігання газу допустимий витік не повинен перевищувати 10 г. Корпус повинен випробовуватись гідравлічним тиском 1,8 МПа упродовж 1 хв.

Якість заряду перевіряється відповідно до «Інструкції по використанню, зберіганню, транспортуванню і перевірці якості піноутворювача». Строк служби вогнегасника - 8 років. Гарантійний термін - 12 місяців з дня початку експлуатації, але не більше 24 місяців з дня отримання.

Правила техніки безпеки при роботі з ВПП-10.

- При перезаряджанні вогнегасника необхідно провести гідравлічні випробування корпусу тиском 18-20 МПа упродовж 1 хв. Вогнегасники, які протікають, ремонту не підлягають, їх потрібно списувати.
- При збиранні і розбиранні ВПП на запірно-пусковий пристрій повинна бути встановлена запобіжна чека.
- Забороняється ремонтувати заповнені пускові балончики.
- Забороняється допускати до експлуатації вогнегасники з глибокими забоїнами, ум'ятинами, іржею на корпусі.
- При роботі з піноутворювачем (ПУ) потрібно працювати в гумових рукавицях, при потраплянні на шкіру промити її великою кількістю води.

Вогнегасник повітряно-пінний ВПП-100 використовується для гасіння пожеж класів А і В. Вогнегасник не може бути використаний для гасіння речовин, горіння яких проходить без доступу повітря (бавовна, піроксилін та.ін.), горючих металів (лужних, лужноземельних) та електроустановок під напругою.

Вогнегасник змонтований на одновісному возику. При роботі вогнегасник ставиться у вертикальне положення. На корпусі закріплений балон з вуглекислою. У середині корпусу проходить сифонна трубка, яка на поверхні з'єднується зі шлангом. На кінці шланга прикріплено ствол для отримання піни середньої кратності (ГПС-100). Запобіжний клапан відрегульований на тиск 0,87-0,90 МПа.

Корпус вогнегасника випробовується на міцність і герметичність гідравлічним тиском 1,1 МПа (11 кг/см<sup>2</sup>). У верхньому дні корпусу змонтований запобіжний клапан.

Строк експлуатації вогнегасника ВПП-100 до першого випробовування становить 5 років. Гарантійний строк служби - 24 місяці з дня початку роботи.

Порядок роботи:

- перевірити комплектність вогнегасника згідно з паспортом;
- відкрити кришку поворотом ключа проти годинникової стрілки і зняти її;
- в горловину через фільтр залити 6-процентний розчин піноутворювача;
- запірно-пусковий пристрій балона (вогнегасник ВВ-2) опломбувати.

При виникненні пожежі:

- а) підвести вогнегасник до вогнища на відстань 5-6 метрів, встановити його вертикально;
- б) розкрутити гумовий шланг і спрямувати піногенератор на вогнище;
- в) відкрити ЗПП на балоні з CO<sub>2</sub>;
- г) спрямувати струмінь піни на ближній край вогню з поступовим переміщенням струменя.

Вогнегасник стаціонарний ВППУ-250 призначений для гасіння пожеж класів А, В на промислових і складських об'єктах народного господарства. Вогнегасники встановлюють у приміщеннях з температурою повітря від +3 до +5 °С.

Вогнегасник складається зі сталевого корпусу, пускового балона (ВВ-5) з огороженням, котушки зі шлангом, запобіжного клапана і піногенератора. Корпус вогнегасника зварний, на чотирьох ніжках. До нижнього патрубку приварена зливна трубка з корковим краном і з'єднувальною головкою ГМ-50, яка одночасно використовується для заповнення корпусу водою і зливу її. Нижній патрубок закритий кришкою і призначений для огляду та чистки внутрішньої поверхні корпусу. Заливний патрубок із заглушкою призначений для заливання піноутворювача, верхній патрубок із заглушкою - для контролю за рівнем заповнення корпусу розчином.

Необхідно систематично стежити за станом вогнегасника і проводити його чистку від пилу. Особливо треба стежити за чистотою сітки ГПС, бажано верхню частину його закрити папером або плівкою. При пожежі плівку зірвати.

Раз у рік перевірити якість заряду. При необхідності замінити. Якщо вага  $\text{CO}_2$  менша 3 кг, балон необхідно дозарядити.

Через кожні три роки необхідно проводити огляд внутрішньої поверхні корпусу вогнегасника. У випадку появи іржі необхідно її зачистити, а потім поверхню покрити епоксидною емаллю ЕП-773 і повністю просушити.

Через кожні 6 років одночасно з внутрішнім оглядом провести випробування корпусу на міцність і герметичність гідравлічним тиском 1,3 МПа упродовж 3 хв. Повторний огляд пускових балонів має проводитись один раз на 10 років.

#### **Вуглекислотні вогнегасники.**

Зарядом вуглекислотних вогнегасників є зріджений вуглекислий газ. Дуже часто в промисловості зріджений  $\text{CO}_2$  називають «вуглекислою». Він не проводить струм, його можна використовувати для гасіння електроустановок під напругою до 1000 В.

Характеристика вуглекислотних вогнегасників.

Вуглекислотні вогнегасники бувають:

- ручні - ВВ-2, ВВ-3, ВВ-5, ВВ-2ММ, ВВ-5ММ;
- пересувні - ВВ-25, ВВ-80, ВВ-400;
- стаціонарні - ВВС-5, ВВС-5П.

За допомогою вуглекислотних вогнегасників можна гасити різні речовини, електроустановки під напругою до 1000 В, за винятком тих, що горять без доступу повітря.

Ручні вогнегасники головним чином застосовуються на автотранспорті, в приміщеннях, де зберігаються цінні матеріали (картинні галереї, музеї, архіви, бібліотеки, приміщення з ПЕОМ).

В основному за будовою всі вогнегасники однакові. Будову вуглекислотних вогнегасників розглянемо на прикладі ВВ-2 (рис. 3).

Вогнегасник являє собою балон, в горловину якого на конусній різьбі закручений запірно-пусковий пристрій (ЗПП) з сифонною трубкою, яка не

доходить до дна балона на 3-4 мм. Для перенесення вогнегасника служить ручка, яка кріпиться на горловині балона за допомогою хомута. На вогнегасник встановлюються ЗПП трьох типів: пістолетного і важільного типів та ВЗПКМ.

Для приведення в дію вогнегасника із ЗПП пістолетного типу необхідно розтруб вогнегасника спрямувати на вогнище, важіль повернути на себе. Важіль повернеться на осі і виступом натисне на шток, шток, пересилюючи зусилля пружини, відсуває клапан від сідла. Під тиском газу, який міститься у верхній частині корпусу, зріджена вуглекислота через сифонну трубку видаляється з балона в штуцер, розтруб. Відбувається різке збільшення об'єму і поглинання великої кількості тепла внаслідок того, що розтруб не дає можливості для надходження достатньої кількості тепла для переходу рідкого  $\text{CO}_2$  в газ  $\text{CO}_2$ , тобто відбувається переохолодження рідини з утворенням снігоподібної маси.

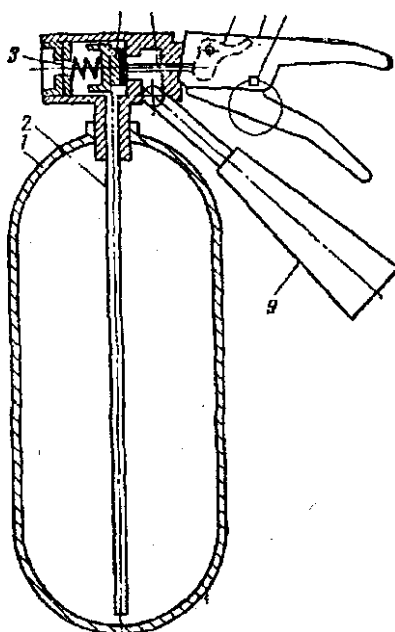


Рис. 3. ВВ-2:

1 - балон, 2 - сифонна трубка, 3 - запобіжна мембрана, 4 - клапан, 5 - шток, 6 - пусковий кулачок, 7 - пусковий важіль, 8 - запобіжна чека з кільцем, 9 - розтруб.

Для припинення випуску заряду необхідно важіль повернути на  $180^\circ$ , при цьому клапан під дією пружини і тиску газу в балоні закриває випускний отвір у головці. У ЗПП важільного типу необхідно припинити тиск на важіль, і подача вогнегасної речовини припиниться. ВВ-3 і ВВ-5 за будовою аналогічні ВВ-2. ВВ-8 від попередніх вогнегасників відрізняється тим, що з'єднання не виконано з допомогою поворотного пристрою, а з допомогою шланга. На кінці шланга є ебонітова накладка. При гасінні тримати розтруб можна тільки в місці, де є ебонітова або дерев'яна накладка. Балон має плоске дно, що дозволяє ставити вогнегасник на підлогу. При необхідності випускати заряд без розтруба вогнегасник потрібно закріпити, бо виникаюча реактивна сила може його перекинути.



Вогнегасник ВСВ-5 (вогнегасник стаціонарний вуглекислотний) призначений для гасіння займань на літаках. Вогнегасник відрізняється від раніше розглянутих типом ЗПП. Як ЗПП застосовують вуглекислий затвор з піротехнічним пуском, комбінованим (ВЗПКМ).

За допомогою вогнегасника ВВ-80 можна погасити пожежу на площі до 5 м<sup>2</sup>. До місця пожежі вогнегасник транспортується двома особами, які його обслуговують, а потім необхідно удвох спрямувати розтруби на вогнище пожежі і відірвати клапани з них.

ВВ-400 призначений для гасіння ЛЗР (легкозаймистих рідин) і ГР (горючих рідин) на площі 25 м<sup>2</sup>, пожеж у важкодоступних місцях або у закритих приміщеннях об'ємом до 75 м<sup>3</sup>. ВП є пересувною установкою газового пожежогасіння, яка складається з восьми балонів, заряджених зрідженою вуглекислотою.

Вуглекислотна установка приводиться в дію з допомогою важеля ЗПП, який дозволяє використати заряд частинами від одного або декількох балонів одночасно.

При гасінні пожежі застосовується один або два дифузори-снігоутворювачі.

Для введення в дію вуглекислотної установки потрібно:

- зняти з кронштейна дифузор;
- протягнути до місця пожежі шланг;
- спрямувати дифузор на вогонь, а потім повернути «на себе» до упора важіль затвора на балоні.

При роботі з дифузором бойова обслуга установки повинна складатися з трьох осіб: двоє працюють з дифузорами, один - біля колектора.

**Експлуатація вуглекислотних вогнегасників.** Вогнегасники постачають зарядженими і повністю укомплектованими, за бажанням замовника можуть постачати без заряду і кронштейна. Завод-виготовлювач дає гарантію на безвідмовну роботу вогнегасника упродовж 2 років.

Вогнегасники повинні розміщуватись подалі від нагрівальних приладів (не менше 1 м). Щомісяця проводять зовнішній огляд вогнегасника, звертають увагу на наявність пломб і розтрубів. Один раз на квартал вогнегасники перевіряють зважуванням.

Коефіцієнт заповнення балонів вуглекислотою не повинен перевищувати для вогнегасників 0,7 кг/л.

Перед заповненням СО<sub>2</sub> порожній балон зважують і масу балона в грамах вибивають на вогнегаснику. Крім цього, маса балона з ЗПП (без розтруба) вибита на корпусі ЗПП.

Один раз на п'ять років вогнегасники гідравлічно випробовують тиском 22,5 МПа. Вогнегасники ВВ-2, ВВ-3, випущені Маріупольським акціонерним товариством «Пожежний захист», – один раз на 10 років.

**Правила техніки безпеки при роботі з вуглекислотними вогнегасниками.** Не допускайте ударів по балону, головці, ЗПП, розтрубу. При виході заряду не торкайтесь рукою розтруба, бо температура його знижується до -78 °С. Вогнегасник повинен бути захищений від дії бензину, масла і

особливо вологи. При зберіганні вогнегасники повинні захищатись від дії тепла (сонячне проміння, батареї опалення та ін.). Температура в приміщенні для зберігання вогнегасників не повинна перевищувати 4-30 °С. Укладка вогнегасників штабелем один на одній заборонена.

#### **Аерозольні вогнегасники.**

Вогнегасні речовини аерозольних вогнегасників є сумішшю на основі таких галогеноуглеводнів, як «4НД», «3,5», «СБ», «БФ-1», «ВФ-2», «БМ». Основними компонентами цих сумішей є бромистий етил, бромистий етилен, тетрафтордиброметан (хладон 114-В-2).

Бромистий етил - летка рідина з характерним різким запахом, відчутним при концентрації менше 0,001% за об'ємом. З одного кілограма рідкого бромистого етилу утворюється 400 л / пари. Він не є електропровідним і має високу змочувальну здатність, легкий, температура його кипіння становить +38 °С.

Основними недоліками цих вогнегасних речовин є токсичність продуктів термічного розпаду, низька теплота випаровування, висока леткість, здатність утворювати корозійно-активні продукти.

Галогеноуглеводні і суміші на їх основі можуть використовуватися для гасіння пожеж усіх видів нафтопродуктів, твердих матеріалів органічного походження (у тому числі і тих, які погано всмоктують воду), водню тощо. Ці вогнегасні речовини не рекомендується використовувати для гасіння пожеж металів, а також для гасіння горіння, в якому окисниками виступають окиси азоту.

*Вогнегасники вуглекислотно-брометилові ВВБ-3А, ВВБ-7А* призначені для гасіння різних горючих речовин і тліючих матеріалів (бавовна, текстиль, ізоляційні матеріали), а також електроустановок під напругою не більше 1000 В. Вогнегасники не придатні для гасіння лужних і лужноземельних матеріалів, а також речовин, горіння яких проходить без доступу повітря (кіноплівка). Не рекомендується використовувати для гасіння металів, деяких металоорганічних сполук і гідридів металів, а також для припинення процесів горіння, в яких окисниками є окиси азоту. Вогнегасники ефективно працюють в інтервалі температур від -60 °С до +50 °С.

Вогнегасник приводиться в дію однією людиною шляхом натискання на пусковий важіль пальцем. Одночасно вогнегасник утримують за ручку і спрямовують розпилювач (штуцер сплющений) на полум'я. Якщо необхідно заряд подавати імпульсами, то важіль періодично натискають і відпускають.

Вогнегасники виготовляють і постачають замовникові в зарядженому стані, з кронштейном (рис. 4).

Вогнегасники замість бромистого етилу можуть бути заряджені хладоном або сумішшю бромистого етилу і хладону.

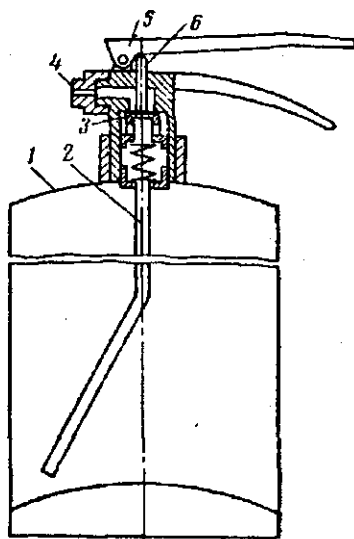


Рис. 4. ВВБ-3

1 - корпус, 2 - сифонна трубка, 3 - клапан, 4 - розпилювач,  
5 - пусковий важіль, 6 - шток.

На заводі вогнегасники заряджають основним зарядом. Завод-виробник гарантує справну роботу вогнегасників упродовж 3 років за умови дотримання правил експлуатації. Протягом гарантійного строку втрата заряду з вогнегасника не повинна перевищувати 100 г, для вогнегасників ВВБ-7А - 200 г, ВВБ-3А - 100 г, а тиск падати нижче 0,6 МПа. Масу і тиск заряду контролюють не рідше одного разу на рік.

Оскільки корпус вогнегасника постійно перебуває під тиском, то він повинен випробовуватись на міцність не рідше одного разу на рік гідравлічним тиском у 2,5 МПа (25 атм).

У процесі експлуатації не допускається падіння вогнегасника і встановлення його поблизу нагрівальних приладів.

Заряд вогнегасника токсичний, тому гасити пожежу в закритих складських приміщеннях і інших приміщеннях об'ємом менше 50 м<sup>3</sup> рекомендується через віконні і двірні отвори. Після гасіння пожежі необхідно добре провітрити або провентилувати приміщення до повної відсутності продуктів взаємодії бромистого етилу з горючими речовинами, а також з метою виведення парів бромистого етилу.

Аерозольні вогнегасники призначені для гасіння займань різних речовин, горючих і тліючих матеріалів, установок під напругою до 300 В, крім тих, які горять без доступу повітря.

Рекомендується використовувати на легкових автомобілях, мотоциклах (ВА-1), вантажних автомобілях, тракторах тощо (ВА-3). ВА-1 від ВА-3 відрізняється розміром корпусу. Зарядом служить бромистий етил, який витісняється з корпусу повітрям, заправленим в окремий балон всередині корпусу вогнегасника.

Для приведення вогнегасника в дію піднімають ручку і натискають на пусковий важіль, який спирається на кінець штоку. Шток проколює мембрану балона, переміщає шток і таким чином відкриває доступ газу з балона в корпус

вогнегасника. Тиск у корпусі збільшується, і бромистий етил через сифонну трубку надходить у вихідне сопло. У вихідному соплі рідка фаза заряду перетворюється в газоподібну, утворює аерозольний струмінь і надходить у зону горіння. При роботі вогнегасник повинен бути у вертикальному положенні.

*Вогнегасник аерозольний хладоновий ВАХ* призначений для гасіння займань на легковому автомобілі та в побуті. Він застосовується при температурі навколишнього повітря від -20 °С до +45 °С.

Вогнегасник являє собою металеву аерозольну упаковку, заповнену сумішшю хладонів (хладон 114-В-2 і хладон 12).

Гарантійний строк зберігання - 18 місяців з дня постачання споживачеві, але не більше 24 місяців від дня виготовлення.

Щомісяця проводять зовнішній огляд вогнегасників. Один раз на квартал зважують, при втраті 10% ваги - відправляють на дозаряджання. Один раз на п'ять років здійснюють випробування корпусу гідравлічним тиском 13 атм.

На вогнегасник має бути така документація;

- паспорт-інструкція;
- журнал контролю та випробування.

Час випробування вогнегасника - 1 хв.

#### **Порошкові вогнегасники.**

У світовій практиці гасіння пожеж порошки знаходять найбільше поширення. Причому існує тенденція росту гасіння порошками більш, ніж будь-якими іншими вогнегасними речовинами, оскільки порошок порівняно дешевий, нетоксичний, не псує предметів., на які потрапляє. Порошки знайшли застосування в гасінні пожеж за допомогою вогнегасників, автоматичних установок пожежного захисту, порошкових автомобілів.

Вогнегасний ефект порошкового гасіння полягає в:

- інгібуванні реакції окиснення;
- створенні на поверхні речовини, що горить, ізолюючої плівки;
- створенні хмари порошку з властивостями екрану;
- механічному забрудненні полум'я твердими частинками порошку;
- виведенні, виштовхуванні кисню із зони горіння.

Випускають такі види порошкових вогнегасників.

Вогнегасник ВП-10А складається зі сталевого корпусу 1, що містить порошок (рис. 5). В корпусі встановлений балончик 9 з робочим газом для витіснення порошку. Газ в балончику утримується мембраною 5. Щоб привести вогнегасник в дію, необхідно зірвати пломбу і зняти чеку. При цьому конусна частина чеки переміщує шток з голкою 9 і голка пробиває мембрану 5 газового балончика. Газ збурює порошок і штовхає його через шланг 4 на запірний пістолет 11. Після натиснення ручки 10 клапан відкривається і порошок через щілину насадки 12 виштовхується назовні.

Маса заряду вогнегасника 10 кг, початковий робочий тиск - 1,2 МПа, час дії - 18-20 с.

Малолітражні вогнегасники ВП-1 усіх серій в основному використовуються для гасіння пожеж на автотранспорті та в побутових умовах.

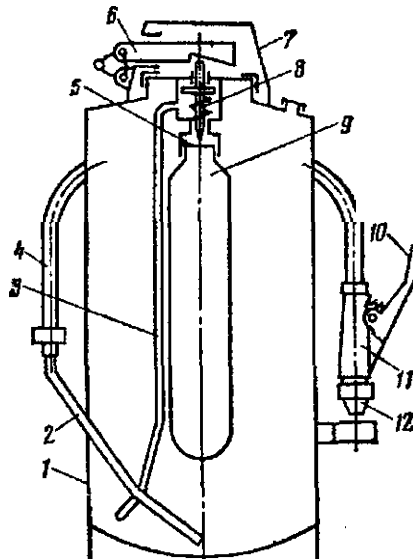


Рис. 5. ВП-10А:

1 - корпус, 2 - металева трубка, 3 - трубка для подачі робочого газу, 4 - шланг (гумований шланг), 5 - мембрана, 6 - конусна чека, 7 - кришка головки, 8 - головка, 9 - балончик для робочого газу, 10 - ручка, 11 - запірний пістолет, 12 – насадка розпилу.

Вогнегасник ВП-1 («Момент») складається з пластмасового корпусу і запірно-пускової головки. Викид порошку здійснюється за допомогою робочого газу балончика, який знаходиться в корпусі. Запірно-пускова головка ВП-1 має голку, яка дозволяє відкрити мембрану і подати струмінь на порошок, що видувається через щілинну насадку (рис. 6).

Причини несправності вогнегасника:

- втрата тиску в корпусі балончику 55%;
- заклинювання чеки 20%;
- перележування порошку 5%;
- пошкодження манометра 15%.

Щоб вищевказаних недоліків було якнайменше, потрібно правильно організувати експлуатацію вогнегасників.

При експлуатації порошкових вогнегасників необхідно дотримуватись певних вимог:

- При зберіганні і перевезенні порошкові вогнегасники повинні оберігатись від попадання вологи і активних хімікатів.
- Двічі на рік проводити перевірку якості заряду на вологість (перевіряють різницю ваги порошку, взятого з вогнегасника, висушеного при температурі 50-60 °С). Вологість порошку не повинна перевищувати 0,5% для порошоків ПС-1, ПСБ та ін. Якщо вологість більше норми, порошок необхідно подрібнити і пересушити.
- Кожну партію вогнегасників необхідно випробувати практичним шляхом. Тобто з партії відбирають 0,1% вогнегасників, але не менше одного (із тисячі вогнегасників випробовують один вогнегасник).

Заходи безпеки

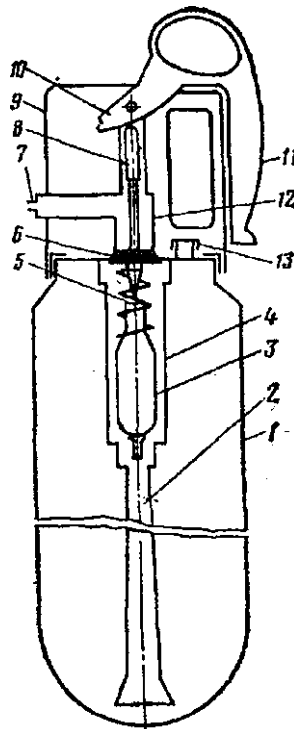


Рис. 6. ВІ-1 "Момент-2П":

1 - корпус, 2 - сифонна трубка, 3 - балончик для робочого газу, 4 - корпус, 5 - мембрана, 6 - клапан, 7 - щілинна насадка, 8 - шток, 9 - ковпак головки, 10 - хвостовик, 11 - важіль, 12 - головка, 13 - пробка.

- Використовувати вогнегасники можна, тільки вивчивши паспорт, а також інструктивні написи на його корпусі.
- Перед розбиранням вогнегасника необхідно впевнитись у відсутності тиску в корпусі натисканням на важіль, при цьому розпилювач повинен бути спрямований від себе.
- При зарядженні вогнегасника порошком рекомендується захищати органи дихання та зору від попадання порошку.
- Після закінчення робіт з порошком необхідно помити водою відкриті частини обличчя та рук або прийняти душ.
- Під час розбирання зарядженого вогнегасника необхідно бути обережним, уникаючи відведення рукоятки запуску, що призводить до спрацювання вогнегасника.
- Не допускати попадання атмосферних опадів на вогнегасник, прямих сонячних променів, а також зберігання вогнегасника біля нагрівальних приладів.
- Забороняється нанесення ударів по балону зі стисненим газом.
- Не рекомендується огляд зарядженого газового балона з боку мембрани.
- Гасіння займань проводьте на відстані не менше 2-2,5 м з навітряної сторони.

## **Нові типи вогнегасників**

**Дворежимний вогнегасник «Темп-2».** Вогнегасник «Темп-2», розроблений в Московському авіаційному інституті, призначений для ліквідації вогнищ, займань класів «А», «В», «С».

Може використовуватися для отримання хладономісткої ви-сокократної піни або створення потоку дрібнорозпиленого хладону 114-В-2 в супутньому струмені вуглекислого газу.

Вогнегасник має балон з ежекуючим компонентом (зрідженим газом), місткість з ежекуючим компонентом, розпилюючу головку, легкоз'ємний корпус піногенератора.

Новизна технічного рішення полягає у використанні двоступеневого газорідинного ежектора, який забезпечує утворення вогнегасної сполуки із заданими параметрами.

Призначений для гасіння відкритих і закритих займань полімерних матеріалів у замкнутих об'ємах до 50 м<sup>3</sup> нешкідливою для організму людини речовиною. Забезпечує подачу повітряно-механічної піни або розпиленої вогнегасної рідини до місця загорання. Як вогнегасну рідину використовують водний розчин піноутворювача, який витісняється зрідженим газом.

Вогнегасник «Темп-2» простий за конструкцією, безвідмовний в роботі, компактний.

**Вогнегасник струменево-пінний ВСП-4.** Перевага вогнегасника - самостійне виявлення і гасіння пожежі; повна автономність, універсальність.

**Вогнегасник «Пурга-К-002».** Вогнегасник аерозольний, тугоплавкий. При підвищенні температури до 175 °С плавиться вогнепровідний шнур, і аерозолеутворювальна суміш виділяє аерозоль, тим самим припиняючи горіння.

Використання: телевізори, електрощити, електродвигуни, закриті об'єми.

## **4. План евакуації на випадок пожежі.**

Для забезпечення організованого руху людей в умовах вимушеної евакуації розробляють план евакуації людей переважно для громадських будівель.

Рекомендується мати такий план і для виробничих будівель з масовим перебуванням людей. Він містить заходи, які забезпечують своєчасне оповіщення про пожежу чи аварію; виведення всіх людей з приміщення найкоротшими та безпечними шляхами; спокій та порядок при русі; порядок та послідовність евакуації майна та гасіння пожежі первинними засобами. План евакуації складається з двох частин – текстової (інструкції) та графічної. В інструкції подаються обов'язки осіб, які здійснюють евакуацію, порядок виконання обов'язків. У графічній частині показані маршрут руху та відповідні пояснення до них.

Для складання плану евакуації призначають спеціальну особу чи створюють комісію (для великих об'єктів). До складу комісії входять голова пожежно-технічної комісії, заступник директора (завідувач) з адміністративно-господарської частини та начальник охорони об'єкта або начальник

добровільної пожежної дружини.

Комісія чи спеціально призначена особа вивчає планування будинку, щоб з'ясувати можливі схеми руху людей при евакуації, а також шляхи для їх рятування. Планування вивчають простим оглядом будинку, а на складних об'єктах - шляхом вивчення проектних матеріалів та розрахунків процесу евакуації.

При огляді будинку усувають всі порушення правил стану шляхів евакуації та евакуаційних виходів. Одночасно вивчають наявні акти та приписи протипожежних оглядів, щоб усунути порушення правил пожежної безпеки на шляхах евакуації. При відсутності розрахунку евакуації для театрів комісія робить його сама або запрошує спеціаліста. На основі вивчення планування, проектних та розрахункових матеріалів складають маршрути руху людей з різних приміщень.

Виходячи з конкретних маршрутів руху, комісія призначає відповідальних за безпечну евакуацію людей, оповіщення про пожежу та зустріч пожежної команди, а також за евакуацію майна та гасіння пожежі первинними засобами.

При встановленні порядку евакуації майна комісія уточнює місця збереження документації та пожежонебезпечних матеріалів, а також діючі та запасні в'їзди на територію установи, які придатні для проїзду пожежних автомобілів.

Керівник затверджує план евакуації і оголошує наказ по установі про вступ його в дію. Потім призначають термін вивчення і практичного опрацювання цього плану зі співробітниками установи. Вивчення плану полягає в загальному ознайомленні з ним, вивченні особами, відповідальними за евакуацію, їх обов'язків, порядку виконання цих обов'язків, практичних навичок на умовній пожежі.

План евакуації складається у двох примірниках: один з них вивішують у приміщенні, інший - зберігають у справі.

Контроль за вивченням плану евакуації і навчанням персоналу покладається на керівника установи. Для обліку проведених занять та перевірки стану шляхів евакуації корисно завести спеціальний журнал. Практичне відпрацювання плану евакуації проводиться особою, яка призначається адміністрацією установи.

Керівник установи зобов'язаний по мірі зміни обставин своєчасно вносити корективи в план евакуації, замінюючи працівників, які звільнилися з установи, новими. При коректуванні плану керівник повинен ознайомити новоприбулих співробітників з їх обов'язками за планом евакуації під розписку.

**Зміст інструкції до плану евакуації.** На початку інструкції вказують особу, яка відповідає за евакуацію людей та майна, його місцезнаходження в умовах можливої пожежі чи аварії та спосіб оголошення початку евакуації.

Звичайно рішення про евакуацію приймає керівник об'єкта, а *за!* його відсутності - заступник чи керівник пожежної охорони об'єкта. У випадку прямої загрози рішення про евакуацію приймає будь-яка особа адміністрації об'єкта.

Велике значення має спосіб оголошення евакуації. Навіть за наявності



системи евакуаційних виходів та шляхів, які відповідають усім вимогам безпеки, відсутність розпорядження та правильного оголошення про початок евакуації можуть призвести до згубних наслідків. Відомі випадки, коли засобами психологічної дії вдавалося зупинити паніку і забезпечити організований вихід людей при пожежах у театрах. Відомі й інші випадки, коли фактично ніякої загрози для життя людей не було, однак вигук «Пожежа!» викликав паніку з людськими жертвами. Як правило, оголошення про евакуацію має робити офіційна особа. У плані евакуації має бути підкреслено, хто оголошує необхідність евакуації і що має бути оголошено. Не слід завжди говорити про правдиву причину евакуації, краще пояснити її технічною несправністю. При оголошенні про пожежу та організацію руху людей можливе використання радіотрансляційної мережі об'єкта.

В інструкції до плану евакуації подаються обов'язки осіб адміністративного персоналу, які забезпечують спокійний та організований рух людей, спосіб оповіщення про пожежу, а також порядок евакуації майна.

У плані евакуації вказані дії та обов'язки осіб обслуговуючого персоналу з гасіння пожежі первинними засобами. Особи, які призначені для цієї мети, мають бути добре навчені правилам користування засобами гасіння пожеж, знати місця, де вони знаходяться, і діяти рішуче та швидко. У приміщенні, яке горить, якщо в ньому є газова мережа, необхідно якнайшвидше виключити газ.

**Графічна частина плану евакуації.** Ця частина плану являє собою план приміщень із зазначеними маршрутами руху евакуації людей (їх слід складати в масштабі 1 : 100 або 1 : 200). План будинку можна викреслювати в одну лінію. Напрям руху евакуаційних потоків позначають кольоровими стрілками. Для будинків складної конфігурації з різними комплексами приміщень креслиться кілька планів евакуації, для багатопверхових будинків - плани евакуації по поверхах із зазначенням маршрутів руху. При різному плануванні поверхів плани евакуації складаються окремо для кожного поверху. Для поверхів, які мають однакове планування, складають один план із зазначенням поверхів, яких він стосується. На планах позначають приміщення (палата, аудиторія, балкон першого ярусу, коридор та ін.) цифрами або буквами. Нумерують також всі евакуаційні виходи та сходи. Це дозволяє більш просто позначити схеми руху. На плані евакуації показують двері у відкритому вигляді. При цьому важливо, щоб вони відкривалися по ходу руху. В іншому випадку необхідно перевірити двері по ходу руху людського потоку в бік виходу назовні. Якщо окремі евакуаційні виходи в нормальних умовах закриті, на плані проїом показують закритим і позначають місце збереження ключів. Іноді ключі від зовнішніх дверей зберігають у ящиках, які прикріплені до зовнішньої стіни поряд з виходом. У цьому випадку на плані евакуації позначається розміщення ящика з написом «Ящик з ключами від зовнішніх дверей» (див. рис. 7).

## Ящик для зберігання ключів

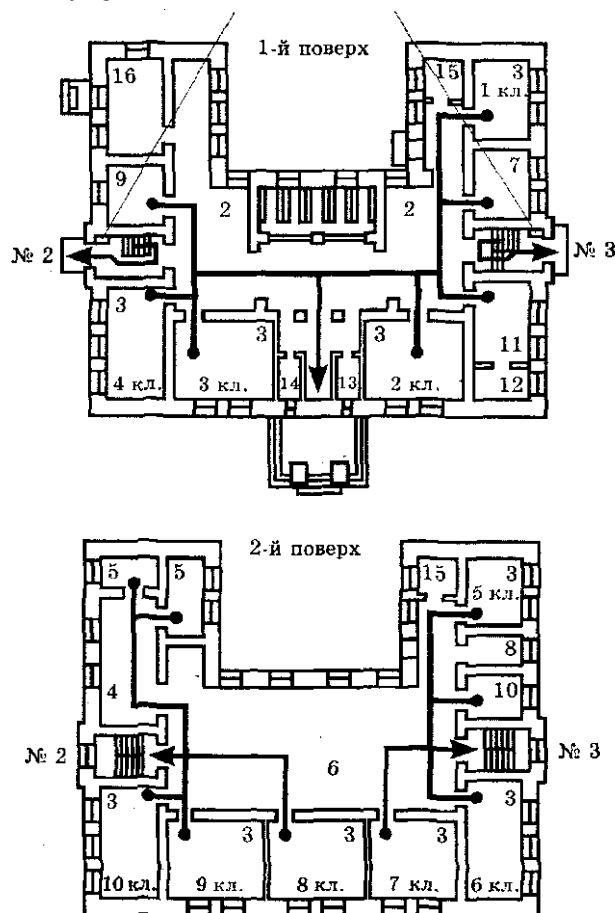


Рис. 7. Графічна частина плану евакуації

Маршрут руху: 1, 2, 3 і 4-й класи, а також відвідувачі учительської і буфету виходять через рекреації у вестибюль, а звідти через вихід № 1 назовні. 5, 6, 7-й класи, а також відвідувачі кабінету лікаря виходять у зал, а звідти на сходи № 3, спускаються вниз і по виходу № 3 виходять назовні. 8, 9 і 10-й класи, а також відвідувачі лабораторії і лаборантських виходять у зал, а звідти на сходи № 2, спускаються вниз і по виходу № 2 виходять назовні.

План евакуації склали: /Дата/

Експлікація приміщень: 1 - вестибюль; 2 - рекреація; 3 - класи; 4 - лабораторія; 5 - лаборантські; 6 - зал; 7 - бібліотека; 8 - приміщення для зберігання спортивного інвентаря; 9 - учительська; 10 - кабінет лікаря; 11 - буфет; 12 - кубова; 13 - канцелярія; 14 - кабінет директора; 15 - туалети; 16 - квартира сторожа.

Місце збору - спортивний майданчик у дворі школи не ближче 30 м від стін будівлі.

При наявності іншого евакуаційного виходу на зовнішніх пожежних сходах його позначають у плані написом: «Запасний евакуаційний вихід». У пояснювальній записці до плану евакуації зазначають, у яких випадках треба користуватися цим виходом. Напрямок руху при наявності інших евакуаційних виходів позначають по основних шляхах евакуації.

## **Контрольні питання**

1. Якими методами можна досягти припинення горіння?
2. У чому полягає принцип гасіння пожежі інертними газами?
3. Які горючі речовини не можна гасити водою?
4. У чому переваги і недоліки гасіння пожежі хімічною та повітряно-хімічною піною?
5. Які вогнегасники найбільш ефективні для гасіння різних нафтопродуктів, електрообладнання та цінних матеріалів?
6. Який порядок розробки та впровадження плану евакуації?
7. Які вимоги до графічної частини схеми евакуації?

## **Завдання для самостійної роботи**

1. Скласти план евакуації на випадок пожежі у приміщенні, де проходить практичне заняття.

## **Програмові вимоги до екзамену з курсу „Основи охорони праці”**

1. Охорона праці як суспільно-економічний чинник і галузь науки, основні етапи її розвитку.
2. Стан охорони праці в Україні та інших країнах.
3. Мета, завдання, зміст курсу «Основи охорони праці», його зв'язок з іншими дисциплінами.
4. Основні поняття у галузі охорони праці.
5. Основні законодавчі акти про охорону праці.
6. Основні положення Закону України «Про охорону праці». Права громадян на охорону праці.
7. Окремі положення трудового законодавства щодо охорони праці.
8. Колективний договір.
9. Трудовий договір.
10. Охорона праці жінок.
11. Охорона праці неповнолітніх та інвалідів.
12. Державні нормативні акти з охорони праці.
13. Державне соціальне страхування.
14. Відповідальність за порушення законодавства про охорону праці.
15. Міжнародне співробітництво у галузі охорони праці.
16. Назвіть основні конвенції МОП.
17. Органи державного управління охороною праці., їх компетенція і повноваження.
18. Система управління охороною праці, основні функції і завдання.
19. Служба охорони праці підприємства.
20. Комісія з питань охорони праці підприємства.
21. Паспортизація та атестація робочих місць.
22. Навчання з охорони праці.
23. Види інструктажів.
24. Який порядок проведення і реєстрації вступного інструктажу?
25. Як проводиться і реєструється первинний інструктаж на робочому місці?
26. Коли проводиться позаплановий і цільовий інструктаж?
27. Пропаганда охорони праці, мета, завдання, форми і методи.
28. Органи державного нагляду за охороною праці, їх основні повноваження
29. та права.
30. Громадський контроль за додержанням законодавства про охорону праці.
31. Триступеневий адміністративно-громадський контроль за охороною праці.
32. Поняття про виробничий травматизм і професійні захворювання.
33. У яких випадках складається акт за формою Н-1, а в яких випадках за формою НТ (невиробничий травматизм)?
34. Методи аналізу виробничого травматизму і профзахворюваності.

35. Розслідування та облік нещасних випадків на виробництві.
36. Відшкодування збитків постраждалим при нещасних випадках на виробництві.
37. Порядок спеціального розслідування нещасних випадків.
38. Розслідування і облік професійних захворювань і отруєнь.
39. Розслідування і облік аварій.
40. Класифікація причин виробничого травматизму, заходи щодо їх попередження.
41. Принципи надання першої долі карської допомоги.
42. Послідовність надання першої допомоги.
43. Надання першої долі карської допомоги при різних видах виробничих уражень.
44. Знаки небезпеки та сигнальні кольори.
45. Законодавство в галузі гігієни праці.
46. Фізіологічні особливості різних видів діяльності.
47. Вплив втоми на безпеку праці.
48. Вплив стресу на безпеку праці.
49. Гігієнічна класифікація умов праці.
50. Що Ви знаєте про терморегуляцію організму людини?
51. Мікроклімат виробничих приміщень
52. Забруднення повітря виробничих приміщень.
53. Вентиляція.
54. Природне освітлення виробничих приміщень та його розрахунок.
55. Штучне освітлення виробничих приміщень та його розрахунок.
56. Шум. Дія на організм людини.
57. Вібрація.
58. Іонізуюче випромінювання.
59. Вплив іонізуючого випромінювання на організм людини. Засоби індивідуального захисту.
60. Електромагнітне випромінювання і його вплив на організм людини.
61. Вимоги безпеки щодо організації робочих місць.
62. Безпечність виробничого устаткування та виробничих процесів.
63. Електротравматизм та дія електричного струму на організм людини.
64. Види електричних травм.
65. Чинники, що впливають на наслідки ураження електричним струмом.
66. Класифікація приміщень за ступенем небезпеки ураження людини електричним струмом
67. Основні причини пожеж.
68. Теоретичні основи горіння. Пожежонебезпечні властивості матеріалів і речовин.
69. Пожежовибухонебезпечність об'єкта.
70. Система протипожежного захисту.
71. Способи та засоби пожежогасіння.
72. Первинні засоби пожежогасіння.
73. Типи вогнегасників.

74. Порядок дій у разі пожежі.

75. Який порядок розробки та впровадження плану евакуації?

76. Які вимоги до графічної частини схеми евакуації?

Навчальне видання

# Основи охорони праці. Практичні заняття.

навчально-методичний посібник  
для студентів вищих навчальних закладів

В авторській редакції  
Формат 60x84/16. Ум. друк. арк. 8.84  
Папір офсетний. Друк цифровий.  
Гарнітура Times New Roman  
Наклад 100 прим.

Івано-Франківськ,  
Височана, 18, Видавництво «НАІР»  
(0342) 50-57-82, 0504336793

Свідоцтво про внесення суб'єкта видавничої справи до державного  
реєстру видавців, виробників і розповсюджувачів  
видавничої продукції №4191 від 12.11.2011р.