

Міністерство освіти і науки України  
Державний вищий навчальний заклад  
«Прикарпатський національний університет  
імені Василя Стефаника»  
Кафедра безпеки життєдіяльності

В. І. Кошель, О. П. Поплавський

# ОСНОВИ ОХОРОНИ ПРАЦІ

Навчальний посібник

Освітньо-кваліфікаційний рівень: бакалавр

Івано-Франківськ  
2014 р.

ДК 331.43(075.8)

С 30

ББК 65.246.273

*Рекомендовано до друку науково-методичною комісією  
кафедри безпеки життєдіяльності Прикарпатського національного  
університету імені Василя Стефаника  
(протокол №3 від 29.10.2013 р. )*

Рецензенти:

Семенчук Я. М. — доктор технічних наук, професор Івано-Франківського  
національно технічного університету нафти і газу.

Лабій Ю. М. — доктор технічних наук, професор інституту туризму.

Кошель В. І., Поплавський О. П. Основи охорони праці: *Навчальний посібник.*  
/ Укладачі: В. І. Кошель, О. П. Поплавський. — Івано-Франківськ, 2014.

У навчальному посібнику викладено теоретичні положення з питань охорони праці. Розглянуто правові, організаційні питання і державне управління охороною праці, а також сучасні вимоги до санітарно-гігієнічних умов праці, виробничої і пожежної безпеки відповідно до нової типової програми нормативної дисципліни «Основи охорони праці» затвердженої МОН України від 18.03.2011 р.

Для студентів вищих навчальних закладів ОКР «Бакалавр».

© В. І. Кошель, О. П. Поплавський, 2014

© Прикарпатський національний

університет імені Василя Стефаника, 2014

## ЗМІСТ

Вступ.....	8
<b>1. Загальні питання охорони праці</b>	
1.1. Сучасний стан охорони праці в Україні	
1.2. Основні розділи дисципліни «Основи охорони праці».....	9
<b>2. Правові та організаційні основи охорони праці</b>	
2.1. Конституційні засади охорони праці в Україні. Законодавство України про охорону праці. Основні принципи державної політики України в галузі охорони праці. ....	11
2.2. Гарантії прав працівників на охорону праці, пільги і компенсації за важкі та шкідливі умови праці. ....	12
2.3. Охорона праці жінок, неповнолітніх.....	14
2.4. Обов'язки працівників щодо додержання вимог нормативно-правових актів з охорони праці. ....	16
2.5. Відповідальність посадових осіб і працівників за порушення законодавства про охорону праці.....	17
2.6. Нормативно-правові акти з охорони праці (НПАОП): визначення, основні вимоги та ознаки. Структура НПАОП. Реєстр НПАОП. ....	19
2.7. Стандарти в галузі охорони праці. Система стандартів безпеки праці (ССБП). Національні стандарти України з охорони праці. ....	21
2.8. Акти з охорони праці, що діють в організації, їх склад і структура.....	23
2.9. Інструкції з охорони праці.....	24
2.10. Розробка та затвердження актів з охорони праці, що діють в організації. ....	25
<b>3. Державне управління охороною праці, державний нагляд і громадський контроль за охороною праці</b>	
3.1. Система державного управління охороною праці в Україні. Національна рада з питань безпечної життєдіяльності населення.....	27
3.2. Громадський контроль за дотриманням законодавства про охорону праці .....	29
<b>4. Організація охорони праці на підприємстві</b>	
4.1. Система управління охороною праці на підприємстві .....	33
4.2. Служба охорони праці підприємства. ....	33
4.3. Уповноважені найманими працівниками особи з питань охорони праці .	36

4.4. Комісія з питань охорони праці підприємства. Основні завдання та права комісії.....	37
4.5. Регулювання охорони праці у колективному договорі.....	39
4.6. Атестація робочих місць за умовами праці .....	41
4.7. Мета, основні завдання та зміст атестації.....	42
4.8. Організація робіт та порядок проведення атестації робочих місць. Карта умов праці.....	43
4.9. Кабінет з промислової безпеки та охорони праці, основні завдання та напрямки кабінетів.....	46
4.10. Кольори, знаки безпеки та сигнальна розмітка .....	48
4.11. Стимулювання охорони праці.....	50

## **5. Навчання з питань охорони праці**

5.1. Вивчення основ охорони праці у навчальних закладах і під час професійного навчання.....	54
5.2. Навчання і перевірка знань з питань охорони праці працівників під час прийняття на роботу і в процесі роботи. ....	55
5.3. Спеціальне навчання і перевірка знань з охорони праці працівників, які виконують роботи підвищеної небезпеки. ....	58
5.4. Навчання і перевірка знань з питань охорони праці посадових осіб. ....	59
5.5. Порядок проведення інструктажів з охорони праці для працівників. ....	61
5.6. Стажування, дублювання і допуск працівників до роботи.....	65

## **6. Профілактика травматизму та професійних захворювань**

6.1. Виробничі травми, професійні захворювання, нещасні випадки виробничого характеру.....	67
6.2. Мета та завдання профілактики нещасних випадків професійних захворювань і отруєнь на виробництві.....	70
6.3 Основні причини виробничих травм та професійних захворювань.....	71
6.4. Розподіл травм за ступенем тяжкості.....	73
6.5. Основні заходи щодо запобігання виробничого травматизму та професійним захворюванням. ....	75

## **7. Основи фізіології та санітарно гігієнічні умови праці**

7.1. Основи фізіології праці	
7.1.1. Роль центральної нервової системи в трудовій діяльності людини .....	78

7.1.2. Втома.....	82
7.1.3. Гігієна праці, її значення.....	93
7.1.4. Чинники, що визначають санітарно-гігієнічні умови праці.....	96
7.1.5. Загальні підходи до оцінки умов праці та забезпечення належних, безпечних і здорових умов праці.....	97
7.2. Повітря робочої зони .....	99
7.2.1. Робоча зона та повітря робочої зони .....	100
7.2.2. Мікроклімат робочої зони.....	101
7.2.3. Нормування та контроль параметрів мікроклімату.....	103
7.2.4. Заходи та засоби нормалізації параметрів мікроклімату .....	104
7.2.5. Склад повітря робочої зони: джерела забруднення повітряного середовища шкідливими речовинами (газами, парою, пилом, димом, мікроорганізмами).....	106
7.2.6. Гранично допустимі концентрації (ГДК) шкідливих речовин .....	108
7.2.7. Заходи та засоби попередження забруднення повітря робочої зони... ..	110
7.2.8. Вентиляція .....	111
7.2.9. Організація повітрообміну в приміщеннях, повітряний баланс, кратність повітрообміну .....	112
7.2.10. Природна вентиляція.....	113
7.2.11. Загальнообмінна штучна вентиляція.....	114
7.2.12. Місцева вентиляція .....	116
7.2.13. Системи опалення .....	117
7.3. Освітлення виробничих приміщень .....	118
7.4. Вібрація.....	122
7.5. Шум, ультразвук та інфразвук.....	125
7.6. Електромагнітні поля та випаровування радіочастотного діапазону	
7.6.1. Основні визначення та характеристики .....	130
7.6.2. Джерела, особливості і класифікація електромагнітних випромінювань. Характеристики полів і випромінювань .....	131
7.6.3. Нормування електромагнітних випромінювань .....	135
7.6.4. Прилади і методи контролю .....	137
7.6.5. Захист від електромагнітних випромінювань і полів.....	138

7.6.6. Електромагнітне випромінювання комп'ютера, ноутбука та мобільного телефону .....	143
7.7. Іонізуюче випромінювання	
7.7.1. Визначення і природа іонізуючого випромінювання .....	154
7.7.2. Основні характеристики радіоактивного випромінювання .....	156
7.7.3. Дія іонізуючого випромінювання на організм людини.....	159
7.7.4. Норми радіаційного забруднення.....	161
7.7.5. Захист від радіаційного випромінювання .....	163
7.8. Санітарно-гігієнічні вимоги до планування і розміщення виробничих і допоміжних приміщень	
7.8.1. Класи шкідливості підприємств за санітарними нормами.....	166
7.8.2. Санітарно-захисні зони підприємств.....	169
7.8.3. Вимоги до розташування промислового майданчика підприємства, до виробничих та допоміжних приміщень .....	170
7.8.4. Вимоги охорони праці до розташування виробничого і офісного обладнання та організації робочих місць .....	175

## **8. Загальні вимоги безпеки**

8.1. Загальні вимоги безпеки до технологічного обладнання та процесів	
8.1.1. Безпека експлуатації систем під тиском і криогенної техніки .....	181
8.1.2. Безпека при вантажно-розвантажувальних роботах .....	187
8.2. Електробезпека	
8.2.1. Дія електричного струму на організм людини. Електричні травми....	190
8.2.2. Чинники, що впливають на наслідки ураження електричним струмом .....	194
8.2.3. Класифікація приміщень згідно з небезпекою ураження електричним струмом.....	197
8.2.4. Ураження електричним струмом при дотику до струмоведучих частин і при дотику до не струмоведучих металевих елементів електроустановок, які опинились під напругою. Напруга кроку та дотику .....	199
8.2.5. Безпечна експлуатація електроустановок: електрозахисті засоби та заходи.....	204
8.2.6. Надання першої допомоги при ураженні електричним струмом .....	205

## 9. Основи пожежної профілактики на об'єктах

9.1. Показники вибухопожежонебезпечних властивостей матеріалів і речовин .....	209
9.2. Категорії приміщень за вибухопожежонебезпечністю .....	212
9.3. Класифікація вибухонебезпечних та пожежонебезпечних приміщень і зон .....	214
9.4. Основні засоби і заходи забезпечення пожежної безпеки виробничого об'єкту. ....	215
9.5. Пожежна сигналізація .....	
9.6. Засоби пожежогасіння. ....	218
9.7. Дії персоналу при виникненні пожежі. ....	219
9.8. Забезпечення та контроль стану пожежної безпеки на виробничих об'єктах.....	220
9.9. Вивчення питань пожежної безпеки працівниками .....	226
Література.....	228

## Вступ

Безпека праці, як галузь практичної діяльності, спрямована на створення безпечних і нешкідливих умов праці. На сучасному етапі розвитку виробництва вона набуває все більш важливого значення.

Створення безпечних і нешкідливих умов праці на виробництві вимагає значних матеріальних витрат, впровадження знань і рішень науково-дослідних робіт в галузі охорони праці. Поки поміж тим, що ми знаємо про методи і засоби охорони праці, і тим, що реалізовано на виробництві, різниця все ще велика. Звести цю різницю до мінімуму повинні професійно підготовлені фахівці не тільки в галузі екології та охорони навколишнього середовища, але й в галузі забезпечення безпечних, нешкідливих, здорових умов праці на виробництві. Тому роль знань з питань охорони праці інженерно-технічними працівниками має дуже велике значення. Основні знання з питань охорони праці закладаються у процесі навчання майбутніх фахівців.

Курс «Основи охорони праці» — наукова дисципліна, яка включає сукупність правових, медико-біологічних, інженерно-технічних, соціально-економічних, лікувально-профілактичних заходів і засобів, спрямованих на збереження життя, здоров'я і працездатності людини в процесі праці.

Курс вивчає виробничі обставини, технологічні процеси, умови праці з метою виявлення небезпечних і шкідливих виробничих чинників. Знання цих виробничих чинників дає можливість фахівцям розробляти методи усунення або зменшення рівня небезпечного і шкідливого їх впливу на працюючого.

Завдання курсу «Основи охорони праці» полягає у тому, щоб студенти, майбутні організатори виробництва, вивчили основи охорони праці й були підготовленими до вирішення практичних питань збереження життя і здоров'я працівників. Охорона праці — це комплексна наукова дисципліна, у якій органічно пов'язані питання законодавства про працю, виробничої санітарії, техніки безпеки та пожежної безпеки.

На основі вивченого матеріалу студент повинен уміти: оцінити в процесі виробництва дію і рівень небезпечних та шкідливих виробничих факторів; розробляти і обирати заходи щодо забезпечення безпечної і нешкідливої роботи; проектувати безпечні й нешкідливі устаткування; розробляти й складати інструкції для безпечної роботи на конкретному робочому місці; розраховувати захисні заземлення електроустановок, заземлення для захисту від статичної електрики, освітлення виробничих приміщень, захист від блискавок і вентиляцію; організовувати роботу щодо ліквідації наслідків надзвичайних ситуацій на виробництві; впроваджувати і реалізовувати у виробничій діяльності вимоги нормативно-технічної документації.



## **1. Загальні питання охорони праці**

### ***1.1. Сучасний стан охорони праці в Україні.***

Сучасний стан охорони праці в Україні можна охарактеризувати як такий, що викликає серйозне занепокоєння. Створення безпечних умов праці — це невід’ємна частина соціально-економічного розвитку держави, складова державної політики, національної безпеки та державного будівництва, одна з найважливіших функцій органів виконавчої влади, місцевих державних адміністрацій, виконавчих органів рад, підприємств.

Суперечна ситуація, у якій нині опинилися підприємства (коли, з одного боку, треба підвищувати рівень випуску виробів, а з іншого, вони змушені працювати у складних економічних умовах), не дає змоги суттєво поліпшити стан умов та безпеки праці.

Зростання кількості випадків виробничого травматизму в невиробничій сфері, будівництві, хімічній промисловості, на транспорті та агропромисловому комплексі значним чином зумовлене збільшенням рівня промислового виробництва в цих галузях, але без адекватного вжиття роботодавцями заходів з охорони праці та безпечного ведення робіт.

Як свідчить аналіз, основними причинами аварій та травмування працівників є незадовільна організація робочих місць і виконання робіт, порушення трудової і технологічної дисципліни, безвідповідальне ставлення керівників виробництва і безпосередніх виконавців до дотримання вимог безпеки праці.

### ***1.2. Основні розділи дисципліни «Основи охорони праці».***

Вивчення курсу ООП обумовлено тим, що в умовах виробництва мають місце потенційно небезпечні та шкідливі виробничі фактори, вплив яких на організм людини може призвести до виробничих травм, професійних захворювань, отруєнь, та навіть до загибелі людей.

Необхідність забезпечення здорових і безпечних умов праці у всіх галузях діяльності, орієнтація на безперечний пріоритет людського життя і здоров’я зумовлюють необхідність підготовки в вищих навчальних закладах фахівців усіх освітньо-кваліфікаційних рівнів з питань охорони праці. Тому невід’ємною частиною підготовки є дисципліна «Основи охорони праці». Головна мета курсу — надати майбутнім фахівцям основи знань з охорони праці, реалізація яких у професійній діяльності дозволить покращити умови праці, підвищити її ефективність і продуктивність, попередити професійні захворювання, виробничий травматизм, аварійність.

Методологічною основою курсу «Основи охорони праці» є науковий аналіз умов праці, виробничих процесів та обладнання, робочих місць, трудових операцій, організації виробництва з метою виявлення і дослідження шкідливих і небезпечних виробничих чинників, виникнення можливих аварійних ситуацій,

і на цій основі розробка і реалізація заходів з попередження і усунення несприятливих виробничих факторів та створення безпечних і нешкідливих умов праці.

Дисципліну «Основи охорони праці» складають такі основні розділи:

- 1) Організаційні і правові питання охорони праці;
- 2) Основи фізіології та санітарно-гігієнічні норми праці;
- 3) Техніка безпеки;
- 4) Пожежна безпека.

## **2. Правові та організаційні основи охорони праці**

### **2.1. Конституційні засади охорони праці в Україні. Законодавство України про охорону праці. Основні принципи державної політики України в галузі охорони праці.**

Законодавча база з охорони праці регламентує все, що зв'язано із створенням і забезпеченням безпечних умов праці. Правовою основою законодавства України про охорону праці є: Конституція України, Закон України «Про охорону праці» «Кодекс законів про працю України (КЗпП), Закон України «Про охорону здоров'я» «Закон України «Про пожежну безпеку» «Закон України «Про забезпечення санітарного та епідеміологічного благополуччя населення», Закон України «Про використання ядерної енергії та радіаційний захист».

В Конституції України (стаття 43) записано: «Кожен має право на працю, що включає можливість заробляти собі на життя працею, яку він вільно обирає, або на яку вільно погоджується». «Кожен має право на належні, безпечні і здорові умови праці, на заробітну плату, не нижчу від визначеної законом» «Використання праці жінок і неповнолітніх на небезпечних для їхнього здоров'я роботах забороняється». В ст. 45 Конституції проголошено: кожний, хто працює, має право на відпочинок. Це право забезпечується наданням днів щотижневого відпочинку, а також оплачуваної щорічної відпустки, встановленням скороченого робочого дня щодо окремих професій і виробництв, скороченої тривалості роботи у нічний час.

У ст. 46 Конституції вказується на те, що громадяни мають право на соціальний захист, що включає право на забезпечення їх у разі повної, часткової або тимчасової втрати працездатності, втрати годувальника, безробіття з незалежних від них обставин, а також у старості та інших випадках, передбачених законом. Основоположне значення в галузі охорони праці має Закон України «Про охорону праці». Саме цей закон визначає основні положення щодо реалізації конституційного права працівників на охорону їх життя і здоров'я у процесі трудової діяльності, на належні, безпечні і здорові умови праці. Цей Закон регулює відносини між роботодавцем і працівником з питань безпеки, гігієни праці та виробничого середовища і встановлює єдиний порядок організації охорони праці в Україні. Дія цього Закону поширюється на всіх юридичних та фізичних осіб, які відповідно до законодавства використовують найману працю, та на всіх працюючих. Зараз в Україні створена і діє ціла система законодавчих та нормативно-правових актів, що регламентують питання охорони праці в усіх сферах виробничої діяльності.

Ст. 2 Закону України «Про охорону праці» встановлює, що дія його поширюється на всіх юридичних та фізичних осіб, які відповідно до законодавства використовують найману працю, та на всіх працюючих.

У ст. 4 Закон визначає, що засади державної політики в галузі охорони праці базуються на 10 основних принципах.

1. Пріоритет життя і здоров'я працівників, повна відповідальність роботодавця за створення належних, безпечних і здорових умов праці.

2. Підвищення рівня промислової безпеки шляхом забезпечення суцільного технічного контролю за станом виробництв, технологій та продукції, а також сприяння підприємствам у створенні безпечних та нешкідливих умов праці.

3. Комплексне розв'язання завдань охорони праці на основі загальнодержавної, галузевих, регіональних програм з цього питання та з урахуванням інших напрямів економічної і соціальної політики, досягнень в галузі науки і техніки та охорони довкілля.

4. Соціальний захист працівників, повне відшкодування шкоди особам, які потерпіли від нещасних випадків на виробництві та професійних захворювань.

5. Встановлення єдиних вимог з охорони праці для всіх підприємств та суб'єктів підприємницької діяльності незалежно від форм власності та видів діяльності.

6. Адаптація трудових процесів до можливостей працівника з урахуванням його здоров'я та психологічного стану.

7. Використання економічних методів управління охороною праці, участь держави у фінансуванні заходів щодо охорони праці, залучення добровільних внесків та інших надходжень на ці цілі, отримання яких не суперечить законодавству.

8. Інформування населення, проведення навчання, професійної підготовки і підвищення кваліфікації працівників з питань охорони праці.

9. Забезпечення координації діяльності органів державної влади, установ, організацій, об'єднань громадян, що розв'язують проблеми охорони здоров'я, гігієни та безпеки праці, а також співробітництва і проведення консультацій між роботодавцями та працівниками (їх представниками), між усіма соціальними групами під час прийняття рішень з охорони праці на місцевому та державному рівнях.

10. Використання світового досвіду організації роботи щодо поліпшення умов і підвищення безпеки праці на основі міжнародного співробітництва.

**2.2. Гарантії прав працівників на охорону праці, пільги і компенсації за важкі та шкідливі умови праці.**

Гарантії прав на охорону праці починаються вже з моменту обговорення та укладання трудової угоди, оскільки згідно ст. 5 Закону «Про охорону праці»

умови трудового договору не можуть містити положень, що суперечать законам та іншим НПАОП (нормативно правовий акт з охорони праці ). Під час укладання трудового договору роботодавець повинен проінформувати працівника під розписку про умови праці та про наявність на його робочому місці небезпечних і шкідливих виробничих факторів, які ще не усунуто, можливі наслідки їх впливу на здоров'я та про права працівника на пільги і компенсації за роботу в таких умовах.

Працівнику не може пропонуватися робота, яка за медичним висновком протипоказана йому за станом здоров'я.

Під час прийому працівника на роботу відбувається обов'язкове страхування його роботодавцем від нещасних випадків і професійних захворювань. У разі ушкодження здоров'я чи в разі моральної шкоди, заподіяної працівникові, він має право на відшкодування шкоди.

Працівник має право відмовитися від дорученої роботи, якщо створилася виробнича ситуація, небезпечна для його життя чи здоров'я або для людей, які його оточують, або для виробничого середовища чи довкілля. Він зобов'язаний негайно повідомити про це безпосереднього керівника або роботодавця. Факт наявності такої ситуації за необхідності підтверджується спеціалістами з охорони праці підприємства за участю представника профспілки, членом якої він є, або уповноваженої працівниками особи з питань охорони праці (якщо професійна спілка на підприємстві не створювалася), а також страхового експерта з охорони праці. В цьому разі за період простою з причин, які виникли не з вини працівника, за ним зберігається середній заробіток.

Працівник має право розірвати трудовий договір за власним бажанням, якщо роботодавець не виконує законодавства про охорону праці, не додержується умов колективного договору з цих питань. У цьому разі працівникові виплачується вихідна допомога в розмірі, передбаченому колективним договором, але не менше тримісячного заробітку.

У разі, коли працівник за станом здоров'я не може виконувати роботу, на яку він наймався, він має бути переведений на легшу роботу відповідно до медичного висновку. Медичний висновок ЛКК (Лікарська Консультаційна Комісія) або МСЕК (медико-соціальна експертна комісія) є обов'язковим для роботодавця. Проте переведення працівника на іншу тимчасову чи постійну роботу може відбуватися лише за його згодою. При переведенні працівника на іншу постійну нижчеоплачувану роботу за ним зберігається його попередній заробіток протягом двох тижнів з дня переведення.

На час зупинення експлуатації підприємства або устаткування органом державного нагляду або службою охорони праці за працівником зберігається місце роботи, а час простою оплачується з розрахунку середнього заробітку.

Працівники зайняті на роботах з важкими та шкідливими умовами праці безкоштовно забезпечуються:

- лікувально-профілактичним харчуванням;
- молоком або рівноцінними харчовими продуктами;
- газованою солоною водою.

Ця категорія працівників також має право на:

- ◆ оплачувані перерви санітарно-оздоровчого призначення;
- ◆ скорочення тривалості робочого часу;
- ◆ додаткову оплачувану відпустку;
- ◆ пільгову пенсію;
- ◆ оплату праці у підвищеному розмірі, та на інші пільги та компенсації, що надаються в передбаченому законодавством порядку.

Роботодавець може за свої кошти додатково встановлювати за колективним договором (угодою) працівникам пільги і компенсації не передбачені чинним законодавством.

Протягом дії трудового договору роботодавець повинен своєчасно інформувати працівника про зміни у виробничих умовах та в розмірах пільг і компенсацій, включаючи й ті, що надаються йому додатково.

Основною задачею охорони праці на підприємствах є поліпшення умов праці і на цій основі зменшення частково або повністю всіх видів пільг і компенсацій, але доти, доки залишаються важкі фізичні роботи, доки залишаються робочі місця, на яких присутні шкідливі виробничі фактори, працюючим на них та їхнім роботодавцям необхідно дотримуватись правил надання всіх передбачених законом пільг та компенсацій, для того, щоб зменшити негативний вплив цих чинників на здоров'я.

Оплачувані перерви санітарно-гігієнічного призначення надаються тим, хто працює в холодну пору року на відкритому повітрі або в неопалюваних приміщеннях, вантажникам, розробникам програм та операторам із застосування ЕОМ, операторам комп'ютерного набору та деяким іншим категоріям працівників.

### ***2.3. Охорона праці жінок, неповнолітніх.***

Конституція України, гарантуючи рівність прав жінки і чоловіка, забезпечує цю рівність спеціальними заходами щодо охорони праці і здоров'я жінок, створення умов, які дають жінкам можливість поєднувати працю з материнством. Враховуючи певні фізичні, фізіологічні та інші особливості жінок, неповнолітніх, інвалідів та літніх людей, держава піклується про ці категорії людей, з одного боку створюючи умови для повної реалізації права громадян на працю, а з іншого недопускаючи того, щоб робота зашкодила їх здоров'ю.

Забороняється використання праці жінок та неповнолітніх осіб віком до 18 років на важких роботах і на роботах з шкідливими або небезпечними умовами праці, перелік яких затверджено Держнаглядом праці, та на підземних роботах. Як виняток дозволяється допускати до таких робіт підлітків-учнів системи профтехосвіти під час проходження ними практики.

Забороняється залучення жінок та неповнолітніх до підіймання та переміщення речей, маса яких перевищує встановлені для них граничні норми. МОЗ встановлені граничні норми підіймання і переміщення важких речей, які становлять для жінок — 7 кг при постійному переміщенні вантажів протягом зміни і 10 кг — при чергуванні з іншими роботами. Максимальна загальна маса вантажу, який жінка може підіймати протягом 1 години, становить 350 кг, якщо вантаж піднімається з робочої поверхні, і 170 кг, якщо вантаж піднімається з підлоги.

*Граничні норми підіймання і переміщення важких речей для неповнолітніх встановлені в залежності від віку, статі і тривалості робіт:*

Календарний вік, років	Граничні норми ваги вантажу, кг			
	Короткочасна робота		Тривала робота	
	юнаки	дівчата	юнаки	дівчата
14	5	2,5	не допускається	
15	12	6	8,4	4,2
16	14	7	11,2	5,6
17	16	8	12,6	6,3

Вагітні жінки згідно з медичним висновком повинні бути переведені на легку роботу, яка б виключила вплив несприятливих факторів, із збереженням середнього заробітку за попередньою роботою.

Неповнолітні приймаються на роботу, як правило, після досягнення 16 років. За згодою одного з батьків чи опікуна можуть, як виняток, прийматися на роботу особи, які досягли 15 років. Дозволяється приймати учнів загальноосвітніх шкіл та професійних навчальних закладів для виконання легкої праці у вільний час при досягненні ними 14-річного віку. Неповнолітні приймаються на роботу лише після медичного огляду і до досягнення ними 21-річного віку зобов'язані щороку проходити медичний огляд.

Забороняється допускати неповнолітніх до нічних, надурочних робіт та робіт у вихідні дні. Тривалість робочого дня для неповнолітніх становить: у віці від 16 до 18 років — 36 годин на тиждень, від 15 до 16 років, а також учнів віком від 14 до 15 років, які працюють у період канікул, — 24 години на тиждень. Тривалість робочого часу учнів, які працюють протягом навчального року у

вільний від навчання час, не може перевищувати половини максимальної тривалості роб чого часу, вказаної вище для осіб відповідного віку. Щорічна відпустка неповнолітнім працівникам надається тривалістю один календарний місяць і обов'язково влітку.

#### ***2.4. Обов'язки працівників щодо додержання вимог нормативно-правових актів з охорони праці.***

Обов'язком працівника насамперед є старанне ставлення до усіх видів навчання (інструктажу), які проводить роботодавець по вивченню вимог нормативних актів з охорони праці, правил поведження з машинами, механізмами, устаткуванням та іншими засобами виробництва. Кожен працівник повинен знати, що Закон «Про охорону праці» забороняє допуск до роботи осіб, які не пройшли навчання, інструктаж та перевірку знань з питань охорони праці. Якщо роботодавець не дотримується строків проведення чергового навчання (інструктажу), то працівник має право про це нагадати відповідному керівникові, а на прохання працівника проводиться додатковий інструктаж з питань охорони праці. Після навчання (інструктажу) працівник повинен отримати інструкцію з охорони праці за його професією.

Запорукою попередження більшості аварій і нещасних випадків на виробництві є неухильне дотримання працівниками вимог безпеки праці. Порухення технологічного процесу, правил дорожнього руху, незастосування засобів індивідуального чи колективного захисту або недотримання інших вимог безпеки праці рано чи пізно приведе до тяжких наслідків. Тому не випадково у ст. 34 Закону «Про загальнообов'язкове державне соціальне страхування від нещасного випадку на виробництві...» вказано, що якщо нещасний випадок трапився внаслідок порушення потерпілим нормативних актів про охорону праці, розмір одноразової допомоги може зменшуватися до 50 відсотків.

Більше того, до Кодексу України про адміністративні правопорушення внесені доповнення про накладення штрафу на працівників за порушення вимог НПАОП або невиконання законних вимог службових осіб органів нагляду щодо усунення порушень законодавства про охорону праці.

Роботодавець зобов'язаний не допускати до роботи працівників, які відмовляються користуватися необхідними засобами індивідуального чи колективного захисту.

Усі працюючі повинні бути ознайомлені з колективним договором. Невиконання працівником вимог НПАОП є порушенням трудової дисципліни, яке тягне за собою застосування до порушника дисциплінарних стягнень (догана, звільнення з роботи).



Згідно зі ст. 17 Закону «Про охорону праці» та ст. 169 КЗпП України працівники при прийомі на роботу і протягом трудової діяльності на важких роботах, роботах із шкідливими чи небезпек ними умовами праці або таких, де є потреба у професійному доборі, повинні проходити попередній і періодичний медичні огляди. Перелік професій, працівники яких підлягають медичному огляду затверджено Постановою Кабінету Міністрів України від 23.05.2001 р. №559, а термін і порядок його проведення — наказом МОЗ (Міністерство охорони здоров'я України) від 31.03.1994 р. №45 за погодженням з Держнагляд-охоронпраці, Мінпраці, Міністерством соціального захисту України і Федерацією профспілок України.

Усі особи молодше вісімнадцяти років, незалежно від того, на яких роботах вони будуть працювати, приймаються на роботу лише після попереднього медичного огляду і в подальшому, до досягнення 21 року, щороку підлягають обов'язковому медичному оглядові.

Якщо працівник вважає, що погіршення стану його здоров'я пов'язане з умовами праці, то на його прохання або за ініціативою роботодавця може проводитися позачерговий медичний огляд.

Працівники, які ухиляються від проходження обов'язкового медичного огляду, можуть бути притягнуті до дисциплінарної відповідальності і відсторонені від роботи без збереження заробітної плати.

Співробітництво працівника з власником у справі охорони праці — це перш за все вжиття особисто працівником посильних заходів щодо усунення будь-якої загрозової виробничої ситуації, яка може викликати нещасний випадок або аварію, вимога до відповідних служб підприємства щодо забезпечення працюючих засобами індивідуального і колективного захисту, проведення ремонту устаткування, повідомлення свого керівника або іншої посадової особи про небезпеку для життя і здоров'я працівників, інших громадян, навколишнього середовища тощо.

#### ***2.5. Відповідальність посадових осіб і працівників за порушення законодавства про охорону праці.***

Закон України «Про охорону праці» передбачає, що за порушення законів та інших нормативно-правових актів про охорону праці, створення перешкод у діяльності посадових осіб органів державного нагляду за охороною праці, а також представників профспілок, їх організацій та об'єднань винні особи притягаються до дисциплінарної, адміністративної, матеріальної та кримінальної відповідальності.

Дисциплінарна відповідальність полягає в тому, що на винного працівника накладається дисциплінарне стягнення. Ст. 147 КЗпПУ встановлює два види дисциплінарного стягнення: догана та звільнення з роботи.

Право накладати дисциплінарні стягнення на працівників має орган, який має право прийняття на роботу цього працівника, а також органи, вищі нього.

Профспілковий орган, що підписав колективний договір, має право вимагати від власника чи уповноваженого ним органу розірвання трудового договору (контракту) з керівником або усунення його з посади, якщо він порушує законодавство про працю.

Фахівці служби охорони праці на підприємстві мають право вимагати від посадових осіб усунення від роботи працівників, що не пройшли медичного огляду, навчання, інструктажу, перевірки знань з охорони праці, що не мають допуску до відповідних робіт або що порушують нормативні акти про охорону праці.

Дисциплінарне стягнення застосовується безпосередньо за виявленням провини, але не пізніше одного місяця від дня його виявлення, не рахуючи часу звільнення працівника від роботи в зв'язку з тимчасовою непрацездатністю або перебуванням його у відпустці. Дисциплінарне стягнення не може бути накладене пізніше шести місяців від дня здійснення провини. Перед тим, як накласти дисциплінарне стягнення, роботодавець зобов'язаний зажадати від працівника, що провинився, письмового пояснення. У випадку, коли працівник не подав пояснення в установленій термін, дисциплінарне стягнення може бути накладене на основі матеріалів, що є у роботодавця.

За кожне порушення може бути застосоване лише одне дисциплінарне стягнення. При виборі дисциплінарного стягнення враховується ступінь тяжкості провини та заподіяна шкода, обставини, за яких здійснена провини, минула робота працівника. Стягнення оголошується в наказі та повідомляється працівнику під розпис.

Адміністративна відповідальність настає за будь-які посягання на загальні умови праці. Відповідно до ст. 41 Кодексу України про адміністративні правопорушення порушення вимог законів та нормативно-правових актів з охорони праці тягне за собою адміністративну відповідальність у вигляді накладання штрафу на працівників та, зокрема, посадових осіб підприємств, установ, організацій, а також громадян — власників підприємств чи уповноважених ними осіб.

Адміністративній відповідальності підлягають особи, що досягли на час здійснення адміністративного правопорушення шістнадцятирічного віку.

Право притягати до адміністративної відповідальності працівників, винних у порушенні законів та нормативно-правових актів з охорони праці мають органи державного нагляду за охороною праці. Максимальний розмір штрафу за порушення законодавства про охорону праці, невиконання розпоряджень посадових осіб органів державного нагляду за охороною праці може сягати

п'яти відсотків місячного фонду заробітної плати юридичної чи фізичної особи, яка використовує найману працю.

Несплата штрафу тягне за собою нарахування на суму штрафу пені у розмірі двох відсотків за кожний день прострочення. Рішення про стягнення штрафу може бути оскаржено в місячний строк у судовому порядку.

Матеріальна відповідальність робітників і службовців регламентується КЗпПУ та іншими нормативними актами, які торкаються цієї відповідальності у трудових відносинах.

Загальними підставами накладення матеріальної відповідальності на працівника є

- наявність прямої дійсної шкоди,
- провина працівника (у формі наміру чи необережності),
- протиправні дії або бездіяльність працівника,
- наявність причинного зв'язку між винуватим та протиправними діями (бездіяльністю) працівника та заподіяною шкодою.

Притягнення працівника до кримінальної, адміністративної чи дисциплінарної відповідальності за дії, якими нанесена шкода, не звільнює його від матеріальної відповідальності.

При наявності в діях працівника, яким порушені правила охорони праці, ознак кримінального злочину, на нього може бути покладена повна матеріальна відповідальність, а при відсутності таких ознак на нього покладається відповідальність в межах його середнього місячного заробітку.

Неповнолітні особи є повноправною стороною трудової угоди і повинні нести майнову відповідальність за шкоду, що заподіяна з їх вини, нарівні з усім робітниками та службовцями, без притягнення до процесу відшкодування шкоди їх батьків (опікунів) чи осіб, що їх замінюють.

Ст. 130 КЗпПУ встановлює, що особа, яка заподіяла шкоду підприємству під час виконання трудових обов'язків, може добровільно відшкодувати шкоду шляхом передачі рівноцінного майна або пошкодженого майна при згоді на це власника.

Кримінальна відповідальність за порушення правил охорони праці передбачена ст.ст. 271-275 КК України, що об'єднані в розділ X «Злочини проти безпеки виробництва».

## ***2.6. Нормативно-правові акти з охорони праці (НПАОП): визначення, основні вимоги та ознаки. Структура НПАОП. Реєстр НПАОП.***

Конкретні вимоги охорони праці до виробничого середовища, обладнання, устаткування, порядку ведення робіт, засобів захисту працюючих, порядку навчання працюючих тощо регламентуються відповідними нормативно-

правовими актами, які розробляються у відповідності з законодавством про охорону праці і становлять нормативно-технічну базу охорони праці.

Нормативно-правовий акт — це офіційний документ компетентного органу державної влади, яким встановлюються загальнообов'язкові правила (норми). Законом України «Про охорону праці» визначено, що нормативно-правові акти з охорони праці (НПАОП) — це правила, норми, регламенти, положення, стандарти, інструкції та інші документи, обов'язкові для виконання.

Стандарти, технічні умови та інші документи на засоби праці і технологічні процеси повинні включати вимоги щодо охорони праці і погоджуватися з органами державного нагляду за охороною праці. НПАОП поширюються також і на сферу трудового і професійного навчання. Вони є обов'язковими для виконання у виробничих майстернях, лабораторіях, цехах, на дільницях та в інших місцях трудового і професійного навчання, облаштованих у будь-яких навчальних закладах. До учнів і студентів, які проходять трудове і професійне навчання (виробничу практику) на підприємствах під керівництвом їх персоналу, застосовується законодавство про охорону праці у такому ж порядку, що й до працівників підприємства.

НПАОП, що затверджуються Держгірпромнаглядом України, та НПАОП колишнього СРСР, що діють на території України, підлягають включенню до Державного реєстру нормативно-правових актів з охорони праці (Реєстру НПАОП). Реєстр НПАОП — це банк даних, який складається і ведеться з метою забезпечення єдиного обліку та формування відповідного інформаційного фонду цих актів. Відомості про зміни у Реєстрі НПАОП, про затвердження і введення нових, перегляді зміни чинних НПАОП щоквартально надаються у покажчику НПАОП, який публікується у журналі «Охорона праці» та інших виданнях.

У Реєстрі НПАОП кожному нормативному акту присвоєно відповідне позначення (код) — для можливості машинного обліку, ефективного зберігання і зручності користування ним. Кодове позначення складається з абрєвіатури НПАОП і трьох груп цифр:

НПАОП ХХ.Х1Х.ХХ1ХХ (далі повна назва нормативно-правового акту).

Перша група цифр (ХХ.Х) вказує вид економічної діяльності, на який поширюється даний документ — розділ (перші дві цифри) і група (третья цифра) відповідно до Державного класифікатора України ДК 009196. Класифікація видів економічної діяльності (КВЕД). Якщо НПАОП поширюється на всі або декілька видів економічної діяльності, у кодї зазначається 00.0.

У другій групі цифр (Х.ХХ) — перша цифра означає вид нормативного акту (1 — правила, 2 — переліки, 3 — норми, 4 — положення, 5 — інструкції, 6 — порядки, 7 — інші документи), дві наступні — порядковий номер нормативного

акту у межах даного виду в порядку реєстрації. Останнє двозначне число (XX)-рік затвердження нормативного акту.

### ***2.7. Стандарти в галузі охорони праці. Система стандартів безпеки праці (ССБП). Національні стандарти України з охорони праці.***

В колишньому СРСР була створена і діяла розгалужена Система стандартів безпеки праці (ССБТ — система стандартів безпеки праці) У відповідності з Угодою про співробітництво в галузі охорони праці, укладеною керівниками урядів держав СНД (1994 р.) стандарти ССБТ визнаються Україною як міждержавні стандарти. Перелік стандартів ССБТ переглядається в міру необхідності з урахуванням національного законодавства та удосконалення ССБТ. Зараз до Реєстру державних нормативних актів з охорони праці включено 342 стандарти ССБТ.

Тому існує необхідність розглянути структуру і основні характеристики системи ССБТ. ССБТ — комплекс взаємозв'язаних стандартів (ГОСТів), що вміщує вимоги, норми і правила, направлені на безпеку, на збереження здоров'я і працездатності людини в процесі праці.

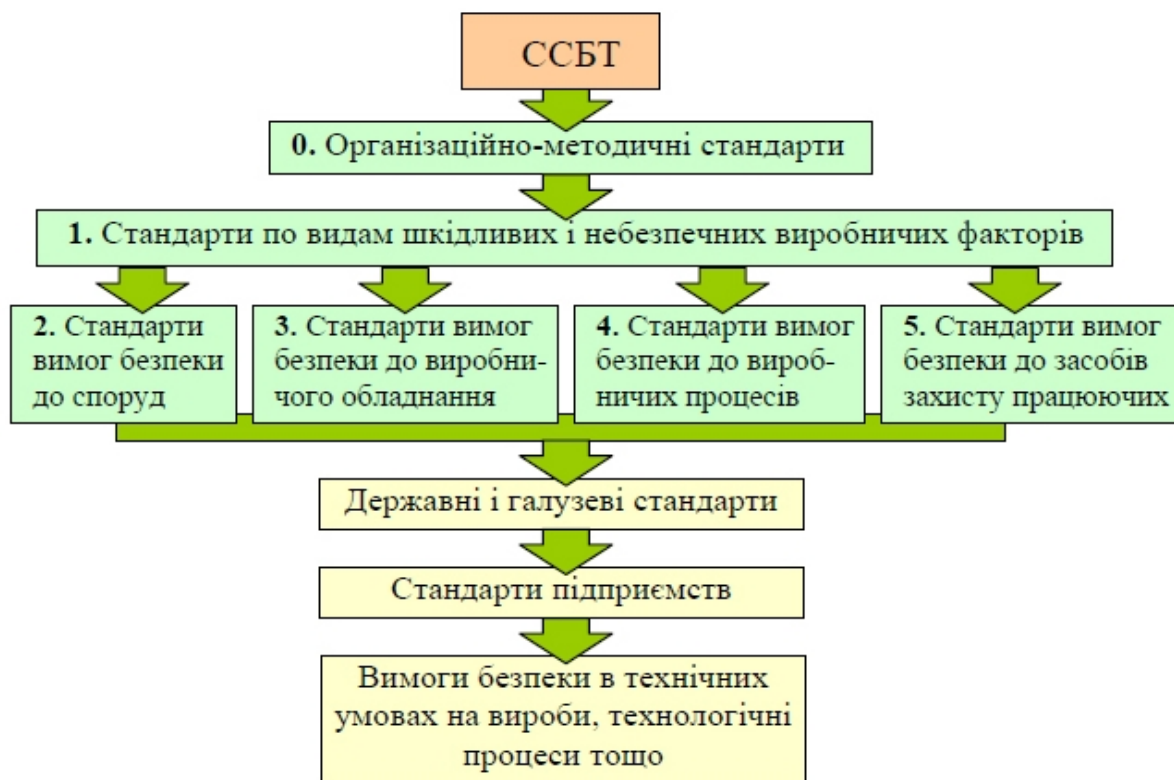
Система стандартів безпеки праці побудована по ієрархічному принципу. До складу ССБТ входять:

- \* міждержавні стандарти (ГОСТи),
- \* галузеві стандарти (ОСТи),
- \* державні стандарти,
- \* стандарти підприємств.

Структура ССБТ приведена на мал. 1.

Вимоги щодо охорони праці регламентуються в Україні також

- державними стандартами України;
- будівельними нормами і правилами;
- санітарними нормами і правилами;
- правилами улаштування електроустановок;
- нормами технічного проектування;
- іншими нормативними документами.



Мал. 1. Структура системи стандартів безпеки праці ССБТ.

В стандарті України ДСТУ 1.0-93 встановлено, що стандартизація — це діяльність з метою досягнення оптимального ступеня упорядкування в певній галузі шляхом встановлення положень для загального і багаторазового використання щодо реально існуючих та можливих завдань.

До державної системи стандартизації України входять такі категорії нормативних документів та види стандартів):

ДСТУ — державний стандарт України;

ГСТУ — галузевий стандарт України;

СТТУ — стандарти науково-технічних та інженерних товариств і спілок України;

ТУУ — технічні умови України;

СТП — стандарти підприємств.

Державні стандарти з питань охорони праці — це комплекс стандартів, спрямованих на забезпечення безпеки праці, збереження здоров'я і працездатності людини в процесі праці. До Державного реєстру міжгалузевих і галузевих нормативних актів про охорону праці зараз включено 75 ДСТУ.

До цього часу діючими в Україні залишаються стандарти, правила, норми, положення, інструкції та інші нормативні акти, що затверджувались міністерствами та іншими уповноваженими на те державними органами колишнього СРСР. У Державний реєстр ДНАОП ці нормативні акти включені як «Міждержавні стандарти системи стандартів безпеки праці».

## ***2.8. Акти з охорони праці, що діють в організації, їх склад і структура.***

Відповідно до Рекомендацій Держнаглядохоронпраці щодо застосування «Порядку опрацювання і затвердження власником нормативних актів про охорону праці, що діють на підприємстві», затвердженого наказом Держнаглядохоронпраці від 12.12.1993 р. №132, до основних нормативних актів підприємства належать:

- Положення про систему управління охороною праці на підприємстві.
- Положення про службу охорони праці підприємства.
- Положення про комісію з питань охорони праці підприємства.
- Положення про роботу уповноважених трудового колективу з питань охорони праці.
- Положення про навчання, інструктаж і перевірку знань працівників з питань охорони праці.
- Положення про організацію і проведення первинного та повторного інструктажів, а також пожежно-технічного мінімуму.
- Наказ про порядок атестації робочих місць щодо їх відповідності нормативних актів про охорону праці.
- Положення про організацію попереднього і періодичного медичних оглядів працівників.
- Положення про санітарну лабораторію підприємства.
- Інструкції з охорони праці для працюючих за професіями і видами робіт.
- Інструкції про порядок зварювання і проведення інших вогневих робіт на підприємстві.
- Загальнооб'єктові та цехові інструкції про заходи пожежної безпеки.
- Перелік робіт з підвищеною небезпекою.
- Перелік посад посадових осіб підприємства, які зобов'язані проходити попередню і періодичну перевірку знань з охорони праці.
- Наказ про організацію безкоштовної видачі працівникам певних категорій лікувально-профілактичного харчування.
- Наказ про організацію безкоштовної видачі молока або інших рівноцінних харчових продуктів працівникам підприємства, що працюють у шкідливих умовах.
- Наказ про порядок забезпечення працівників підприємства спецодягом, спецвзуттям та іншими засобами індивідуального захисту. Виходячи із специфіки виробництва та вимог чинного законодавства власник затверджує нормативні акти із вищезазначеного списку та інші, що регламентують питання охорони праці.

## **2.9. Інструкції з охорони праці.**

Інструкція з охорони праці є нормативним актом, що містить обов'язкові для дотримання працівниками вимоги з охорони праці при виконанні ними робіт певного виду або за певною професією на робочих місцях, у виробничих приміщеннях, на території підприємства і будівельних майданчиках або в інших місцях, де за дорученням власника чи уповноваженого ним органу (далі — роботодавець) виконуються ці роботи, трудові чи службові обов'язки.

Інструкції з охорони праці поділяються на:

- інструкції, що належать до державних міжгалузевих нормативних актів про охорону праці;
- примірні інструкції;
- інструкції, що діють на підприємстві .

Ці інструкції затверджуються відповідними органами державного нагляду за охороною праці за узгодженням з міністерствами або іншими органами, до компетенції яких належить дана інструкція або окремі її вимоги, і їх дотримання є обов'язковим для працівників відповідних професій або при виконанні відповідних видів робіт на всіх підприємствах незалежно від їх підпорядкованості, форми власності та виду діяльності. Примірні інструкції затверджуються міністерствами або іншими органами виконавчої влади, виробничими, науково-виробничими та іншими об'єднаннями підприємств, які мають відповідну компетенцію, за узгодженням з органами державного нагляду за охороною праці, до компетенції яких належить дана інструкція або окремі її вимоги, і Національним НДІ охорони праці. Ці інструкції можуть використовуватись як основа для розробки інструкцій, що діють на підприємстві.

Інструкції, що діють на підприємстві, належать до нормативних актів про охорону праці, чинних у межах конкретного підприємства. Такі інструкції розробляються на основі чинних державних міжгалузевих і галузевих нормативних актів про охорону праці, примірних інструкцій та технологічної документації підприємства з урахуванням конкретних умов виробництва та вимог безпеки, викладених в експлуатаційній та ремонтній документації підприємств-виготовлювачів обладнання, що використовується на даному підприємстві. Вони затверджуються роботодавцем і є обов'язковими для дотримання працівниками відповідних професій або при виконанні відповідних робіт на цьому підприємстві. Інструкція з охорони праці повинна мати назву і скорочене позначення (код, порядковий номер).

У назві інструкції стисло вказується, для якої професії або виду робіт вона призначена, наприклад: «Інструкція з охорони праці для електрозварника», «Примірна інструкція з охорони праці при роботі з ручним електро-



інструментом». Інструкції з охорони праці повинні містити такі розділи: — «Загальні положення».

- «Вимоги безпеки перед початком роботи».
- «Вимоги безпеки під час роботи».
- «Вимоги безпеки після закінчення роботи».
- «Вимоги безпеки в аварійних ситуаціях».

При необхідності в інструкцію можна включати додаткові розділи.

### ***2.10. Розробка та затвердження актів з охорони праці, що діють в організації.***

Нормативні акти про охорону праці, що підлягають затвердженню трудовим колективом, опрацьовуються власником разом з відповідними громадськими організаціями. Нормативні акти підприємства повинні відповідати чинному законодавству України, вимогам державних міжгалузевих і галузевих нормативних актів про охорону праці. Роботи по опрацюванню та тиражуванню нормативних актів підприємства про охорону праці фінансує власник.

Порядок опрацювання, узгодження, затвердження нормативних актів підприємства такий.

1. Опрацювання нормативних актів про охорону праці здійснюється відповідно до наказу власника підприємства, яким визначаються конкретні строки, виконавці та керівник розробки. Для підготовки найбільш важливих та складних проектів може створюватися комісія чи робоча група.

2. До опрацювання проекту нормативного акту залучаються фахівці підрозділів підприємства, до компетенції яких відноситься питання, кваліфіковані спеціалісти у галузі охорони праці та з правових питань, представники профспілки та інших громадських об'єднань, уповноважені найманими працівниками особи з питань охорони праці та члени комісії з питань охорони праці підприємства. У разі необхідності власник може на договірній основі залучити до опрацювання проекту нормативного акту спеціалістів сторонніх організацій.

3. Посадова особа, яка призначена керівником розробки проекту нормативного акта, готує пропозиції щодо організації та етапів роботи над проектом, складає план опрацювання нормативного акта. План затверджується власником.

4. Опрацюванню проекту нормативного акту передують підготовча робота (збір необхідних матеріалів, вивчення державних нормативних актів про охорону праці, типових документів та раніше виданих нормативних актів підприємства з даного питання, узагальнення зауважень та пропозицій, що надійшли в ході підготовки тощо).

5. Структура, побудова, оформлення і викладання змісту нормативного акта повинні відповідати вимогам стандарту про оформлення документів, інших нормативних актів з цих питань та забезпечувати правильне розуміння та застосування акта.

6. Власник зобов'язаний врахувати при опрацюванні і затвердженні нормативного акта підприємства вимоги типових нормативних актів з відповідних питань.

7. Якщо при опрацюванні проекту нормативного акту виникає необхідність перегляду, зміни або скасування чинних взаємозв'язаних з ним нормативних документів підприємства, то керівник розробки одночасно з опрацюванням проекту забезпечує підготовку обґрунтованої пропозиції щодо перегляду, зміни або скасування чинних нормативних актів про охорону праці.

8. Проект нормативного акта підприємства про охорону праці підлягає узгодженню із службою охорони праці цього підприємства і юрисконсультом. У разі необхідності він узгоджується з іншими зацікавленими службами, підрозділами і посадовими особами підприємства, перелік яких визначає служба охорони праці. На підприємствах виробничої сфери з кількістю працюючих до 50 чоловік та в організаціях, де службу охорони праці не створено, проект узгоджується з посадовою особою, на яку згідно з наказом власника покладено виконання функцій цієї служби.

9. Затвердження, а також скасування нормативних актів підприємства про охорону праці здійснюється наказом власника.

10. Власник зобов'язаний встановити систематичний контроль за відповідністю нормативних актів підприємства вимогам чинного законодавства та забезпечити їх періодичний перегляд, своєчасне внесення змін або опрацювання і затвердження нового нормативного акта у зв'язку із змінами в організації виробництва, впровадження нової техніки і технології, переглядом державних міжгалузевих і галузевих нормативних активів про охорону праці тощо.

11. Термін перегляду нормативного акта підприємства, що встановлюється власником, не може перевищувати термінів перегляду державного нормативного акта про охорону праці або типового документа, на підставі яких опрацьовувався нормативний акт підприємства. Нормативний акт підприємства підлягає достроковому перегляду (або скасуванню), якщо органами державного нагляду за охороною праці виявлено його невідповідність вимогам законодавства, державних міжгалузевих, галузевих нормативних актів або типових документів.

12. Узгодження і затвердження змін до нормативного акта або прийняття нового акта за результатами перегляду чинного здійснюються в порядку, передбаченому пунктами 1.-6. Власник повинен встановити порядок реєстрація та обліку нормативних актів про охорону праці, що діють у межах підприємства.

### **3. Державне управління охороною праці, державний нагляд і громадський контроль за охороною праці**

#### **3.1. Система державного управління охороною праці в Україні.**

##### ***Національна рада з питань безпечної життєдіяльності населення.***

В Україні функціонує багаторівнева система управління охороною праці (СУОП), функціональними структурами якої є відповідні структури державної законодавчої і виконавчої влади всіх рівнів, управлінські структури підприємств, трудових колективів, профспілок, громадських об'єднань, працівників і спеціалістів з охорони праці. Кінцевою метою функціонування системи управління охороною праці є підготовка, прийняття і реалізація рішень по здійсненню, технічних, санітарно-гігієнічних і лікувально-профілактичних заходів забезпечення безпеки, збереження здоров'я і працездатності людини в процесі праці.

Відповідно до ст. 31 Закону України про охорону праці державне управління охороною праці в Україні здійснюють наступні органи:

- Кабінет Міністрів України. Він є вищим державним органом, що здійснює державне управління ОП.
- Державний комітет України з нагляду за охороною праці (Держнаглядохоронпраці) як центральний орган виконавчої влади у цій сфері. З 2005 р на базі Держнаглядохоронпраці було створено Державний департамент промислової безпеки, охорони праці та гірничого нагляду (Держгірпромнагляд) при МНС.
- Міністерства та інші центральні органи виконавчої влади.
- Місцева держадміністрація, місцеві ради народних депутатів та органи місцевого самоврядування.

Закон містить норми прямої дії, які визначають права, обов'язки і повноваження кожного з органів.

Для розроблення і реалізації державної політики в галузі охорони життя людей на виробництві та профілактики побутового травматизму, створення системи державного управління цією галуззю при Кабінеті Міністрів України створена Національна рада з питань безпечної життєдіяльності населення. Національна рада організовує свою діяльність на підставі Положення про національну раду з питань безпечної життєдіяльності населення, затвердженого постановою Кабінету Міністрів України від 15 вересня 1993 р. № 733. Національна рада:

а) розробляє та здійснює заходи щодо створення цілісної системи державного управління охороною життя людей на виробництві та профілактики побутового травматизму, вносить на розгляд Кабінету Міністрів України пропозиції про вдосконалення цієї системи;

б) організує і забезпечує контроль за виконанням законодавчих актів і рішень Уряду України, опрацювання Національної програми і законопроектів, пов'язаних з реалізацією державної політики з питань безпечної життєдіяльності населення, подає Кабінету Міністрів України пропозиції щодо вдосконалення законодавства з цих питань;

в) координує діяльність центральних і місцевих органів державної виконавчої влади у галузі охорони життя людей на виробництві та профілактики побутового травматизму;

г) організує перевірки діяльності центральних і місцевих органів державної виконавчої влади і заслуховує на своїх засіданнях або засіданнях бюро Національної ради звіти керівників з питань, що входять до її компетенції;

д) бере участь у міжнародному співробітництві, сприяє вивченню, узагальненню та поширенню досвіду у галузі охорони життя людей на виробництві та профілактики побутового травматизму, вирішує питання контролю за виконанням укладених договорів і угод у цій галузі.

Засідання Національної ради проводяться відповідно до затвердженого нею плану роботи. Оперативне вирішення поточних питань у період між засіданнями здійснює бюро, що утворюється з членів Національної ради.

Перелік посад, які входять до Національної ради і бюро, затверджує Кабінет Міністрів України, а персональний склад Національної ради і бюро — її голова. Рішення Національної ради та її бюро, прийняті в межах їх компетенції, є обов'язковими для центральних і місцевих органів державної виконавчої влади, підприємств, установ, організацій та громадян. Національну раду очолює віце-прем'єр-міністр України.

Рада міністрів Автономної Республіки Крим, місцеві державні адміністрації у межах відповідних територій:

– забезпечують виконання законів та реалізацію державної політики в галузі охорони праці;

– формують за участю представників профспілок, Фонду соціального страхування від нещасних випадків і забезпечують виконання цільових регіональних програм поліпшення стану безпеки, гігієни праці та виробничого середовища, а також заходів з охорони праці у складі програм соціально-економічного і культурного розвитку регіонів;

– забезпечують соціальний захист найманих працівників, зокрема зайнятих на роботах з шкідливими та небезпечними умовами праці, вживають заходів до проведення атестації робочих місць на відповідність нормативно-правовим актам з охорони праці;

– вносять пропозиції щодо створення регіональних (комунальних) аварійно-рятувальних служб для обслуговування відповідних територій та об'єктів комунальної власності;

– здійснюють контроль за додержанням суб'єктами підприємницької діяльності нормативно-правових актів про охорону праці.

Для виконання зазначених функцій у складі Ради міністрів Автономної Республіки Крим, місцевих державних адміністрацій створюються структурні підрозділи з охорони праці, що діють згідно з типовим положенням, яке затверджується Кабінетом Міністрів України, а також на громадських засадах - ради з питань безпечної життєдіяльності населення. Повноваження органів місцевого самоврядування в галузі охорони праці.

Органи місцевого самоврядування у межах своєї компетенції:

- затверджують цільові регіональні програми поліпшення стану безпеки, умов праці та виробничого середовища, а також заходи з охорони праці у складі програм соціально- економічного і культурного розвитку регіонів;
- приймають рішення щодо створення комунальних аварійно-рятувальних служб для обслуговування відповідних територій та об'єктів комунальної власності.

Виконавчі органи сільських, селищних, міських рад забезпечують належне утримання, ефективну і безпечну експлуатацію об'єктів житлово-комунального господарства, побутового, торговельного обслуговування, транспорту і зв'язку, що перебувають у комунальній власності відповідних територіальних громад, додержання вимог щодо охорони праці працівників, зайнятих на цих об'єктах.

Для виконання цих функцій сільська, селищна, міська рада створює у складі свого виконавчого органу відповідний підрозділ або призначає спеціаліста з охорони праці. Повноваження об'єднань підприємств у галузі охорони праці Повноваження в галузі охорони праці асоціацій, корпорацій, концернів та інших об'єднань визначаються їх статутами або договорами між підприємствами, які утворили об'єднання. Для виконання делегованих об'єднанням функцій в їх апаратах створюються служби охорони праці.

### ***3.2. Громадський контроль за дотриманням законодавства про охорону праці.***

Згідно статті 41 Закону України про охорону праці громадський контроль за дотриманням законодавства про охорону праці здійснюють:

- Трудові колективи через уповноважених найманими працівниками осіб;
- Професійні спілки, їх об'єднання в особі своїх виборних органів і представників.

Уповноважені найманими працівниками особи з питань охорони праці обираються більшістю голосів на загальних зборах (конференціях) колективу підприємства або цеху, зміни, ділянки, бригади тощо відкритим голосуванням з

числа досвідчених та ініціативних працівників на строк дії повноважень органу самоврядування трудового колективу.

Уповноважені в місячний термін після обрання за рахунок роботодавця проходять навчання з питань охорони праці. Уповноважені виконують свої обов'язки, як правило, в процесі виробництва. У разі залучення до перевірок стану безпеки і умов праці уповноважені звільняються від основної роботи на передбачений колективним договором строк із збереженням за ними середнього заробітку.

Уповноважений має право безперешкодно перевіряти на підприємстві виконання вимог охорони праці і вносити обов'язкові для розгляду роботодавцем пропозиції про усунення виявлених порушень нормативних актів з безпеки і гігієни праці.

До функціональних обов'язків уповноважених відносять:

- Контроль за відповідністю законодавству про охорону праці: умов праці на робочих місцях, діючого режиму праці та відпочинку, використання праці жінок, неповнолітніх та інвалідів;
- Контроль за забезпеченням працівників спецодягом, взуттям та іншими засобами індивідуального захисту, лікувально-профілактичним харчуванням, молоком або рівноцінними харчовими продуктами, миючими засобами, за організацією питного режиму;
- Контроль за забезпеченням працівників пільгами і компенсаціями за роботу з важкими і шкідливими умовами праці;
- Контроль за відшкодуванням роботодавцем шкоди працівникам у разі ушкодження їх здоров'я або заподіяння моральної шкоди;
- Контроль за проведенням навчання, інструктажів та перевірки знань працівників з охорони праці;
- Контроль за проходженням працівниками попереднього та періодичних медичних оглядів;
- Контроль за забезпеченням працівників інструкціями та положеннями з охорони праці та додержанням працівниками в процесі роботи вимог цих нормативних актів;
- Контроль за своєчасним і правильним розслідуванням нещасних випадків і професійних захворювань;
- Контроль за використанням фонду охорони праці підприємства за його призначенням;
- Контроль за виконанням наказів, розпоряджень, заходів з питань охорони праці, в тому числі заходів з усунення причин нещасних випадків, профзахворювань і аварій, визначених в актах розслідування;

- Контроль за наявністю і станом наочних засобів пропаганди та інформації з питань охорони праці на підприємстві.

Уповноважені беруть участь в розробці розділу «Охорона праці» у колективному договорі, роботі комісії з питань атестації робочих місць, розслідуванні профзахворювань і нещасних випадків, якщо потерпілий не член профспілки, вирішують питання зниження розміру одноразової допомоги потерпілому від нещасних випадків, розгляді факту наявності виробничої ситуації, небезпечної для життя, у разі відмови працівника виконувати з цих причин доручену роботу і т. п.

Відмінність функцій уповноважених найманими працівниками осіб від посадових осіб органів держнагляду з охорони праці — немає права санкцій, тільки перевірка і запис. Але якщо є запис уповноваженого про виявлене порушення і стався нещасний випадок внаслідок невиконання заходів щодо його усунення, то це є обтяжуючою обставиною (покарання аж до кримінальної відповідальності) і доказом вини роботодавця для відшкодування збитку.

Гарантії для уповноважених найманими працівниками осіб щодо звільнення їх з роботи з ініціативи роботодавця або притягнення до дисциплінарної чи матеріальної відповідальності передбачаються у колективному договорі. Уповноважений може бути відкликаний до закінчення терміну своїх повноважень у разі незадовільного їх виконання тільки за рішенням загальних зборів трудового колективу, яким він був обраний.

Професійні спілки здійснюють громадський контроль за дотриманням законодавства про охорону праці, створенням безпечних і нешкідливих умов праці, належних виробничих та санітарно-побутових умов, забезпеченням працівників спецодягом, спеціальним взуттям, іншими засобами індивідуального та колективного захисту. У разі загрози життю або здоров'ю працівників професійні спілки мають право вимагати від роботодавця негайного припинення робіт на робочих місцях, виробничих ділянках, у цехах та інших структурних підрозділах або на підприємствах чи виробництвах фізичних осіб, які відповідно до законодавства використовують найману працю, в цілому на період, необхідний для усунення загрози життю або здоров'ю працівників.

Професійні спілки мають право:

- На проведення незалежної експертизи умов праці, а також об'єктів виробничого призначення, що проектуються, будуються чи експлуатуються, на визначення відповідності їх нормативно-правовим актам про охорону праці;
- На прийняття участі в розслідуванні причин нещасних випадків і професійних захворювань на виробництві та подання своїх висновків про них;

- На внесення роботодавцям, державним органам управління і нагляду подань з питань охорони праці та отримання від них аргументованих відповідей.

Особливості правового регулювання, принципи утворення, права та гарантії діяльності визначаються Законом України «Про професійні спілки, їх права та гарантії діяльності» від 15.09.99 № 1045. Стаття 41 Закону України «Про охорону праці» дублює статтю 21 «Повноваження професійних спілок, їх об'єднань щодо захисту прав громадян на працю та здійснення громадського контролю за дотриманням законодавства про працю» Закону України «Про професійні спілки, їх права та гарантії діяльності».



## **4. Організація охорони праці на підприємстві**

### **4.1. Система управління охороною праці на підприємстві.**

Закон «Про охорону праці» (стаття 13) передбачає, що роботодавець повинен забезпечити функціонування системи управління охороною праці, а саме:

- створює відповідні служби і призначає посадових осіб, які забезпечують вирішення питань охорони праці;
- розробляє і реалізує комплексні заходи для підвищення рівня охорони праці;
- забезпечує виконання профілактичних заходів відповідно до обставин, що змінюються;
- впроваджує прогресивні технології, досягнення науки і техніки, засоби механізації та автоматизації виробництва, позитивний досвід з охорони праці тощо;
- забезпечує належне утримання будівель і споруд, виробничого обладнання та устаткування;
- забезпечує усунення причин, що призводять до нещасних випадків, професійних захворювань;
- організовує проведення аудиту охорони праці, лабораторних досліджень умов праці, оцінку технічного стану виробничого обладнання та устаткування, атестацій робочих місць та за їх підсумками вживає заходів до усунення небезпечних і шкідливих виробничих факторів;
- розробляє і затверджує положення, інструкції, інші акти з охорони праці, що діють у межах підприємства, забезпечує безоплатно працівників нормативно-правовими актами та актами підприємства з охорони праці;
- здійснює контроль за додержанням працівником технологічних процесів, правил поведінки з машинами, механізмами, устаткуванням та іншими засобами виробництва, використанням засобів колективного та індивідуального захисту, виконанням робіт відповідно до вимог з охорони праці;
- організовує пропаганду безпечних методів праці;
- вживає термінових заходів для допомоги потерпілим, залучає за необхідності професійні аварійно-рятувальні формування у разі виникнення на підприємстві аварій та нещасних випадків.

### **4.2. Служба охорони праці підприємства.**

Створюється на підприємствах, установах і організаціях незалежно від форми власності та виду діяльності для виконання правових, організаційно-технічних, санітарно-гігієнічних, соціально-економічних і лікувально-профілактичних заходів, спрямованих на запобігання нещасним випадкам, професійним захворюванням і аваріям в процесі праці.

Для реалізації перелічених вище цілей служба охорони праці повинна вирішувати такі завдання:

- а) здійснювати контроль за безпекою виробничих процесів, устаткування, будівель і споруд;
- б) забезпечувати працюючих засобами індивідуального та колективного захисту;
- в) забезпечувати професійну підготовку і підвищення кваліфікації працівників із питань охорони праці, вести пропаганду безпечних методів праці;
- г) забезпечувати оптимальні режими праці і відпочинку працюючих;
- д) вимагати професійного добору виконавців для визначених видів робіт.

Служба охорони праці створюється на підприємствах, установах та організаціях із кількістю працюючих 50 і більше осіб. В організаціях із чисельністю до 50 працюючих цю службу може представляти інженер, призначений за сумісництвом. При чисельності до 20 працюючих для виконання функцій служби охорони праці можуть залучатися сторонні спеціалісти на договірних засадах, які мають відповідну підготовку. На підприємстві, де працює 50 осіб і більше, чисельність служби охорони праці визначається згідно Рекомендації щодо структури та чисельності служби охорони праці, що є доповненням до типового положення про службу охорони праці. Працівники служби охорони праці повинні мати вищу спеціальну освіту з охорони праці, а також практичний досвід роботи у відповідній галузі виробництва. По важливості діяльності та оплати праці вони прирівнюються до працівників провідних відділів та служб підприємства або установи. Підпорядковується служба охорони праці безпосередньо власнику.

Система управління охороною праці підприємства (СУОП) включає службу охорони праці та керівництво підприємства і керується у своїй діяльності законодавством України про охорону праці і про працю, міжгалузевими і галузевими нормативними актами з охорони праці і Положенням про службу охорони праці.

Основними функціями управління охороною праці, що розробляє і втілює служба охорони праці, є:

1. Створення ефективної системи управління (СУОП), яка б сприяла удосконаленню діяльності кожного структурного підрозділу і кожної посадової особи.
2. Здійснення оперативного-методичного керівництва роботою з охорони праці.
3. Розробка разом із структурними підрозділами заходів по забезпеченню норм безпеки, гігієни праці та виробничого середовища або їх підвищення (якщо вони досягнуті), а також підготовка розділу «Охорона праці» колективного договору.

4. Розробка змісту та методики проведення інструктажу з питань охорони праці.
5. Забезпечення працюючих правилами, стандартами, нормами, положеннями, інструкціями та іншими нормативними актами.
6. Проведення паспортизації цехів, дільниць, робочих місць щодо відповідності їх вимогам безпеки.
7. Здійснення оперативного та поточного контролю за станом охорони праці на підприємстві.
8. Розслідування, облік, аналіз нещасних випадків, професійних захворювань і аварій, а також розрахунок шкоди від них.
9. Участь у підготовці та складанні статистичних звітів підприємства з питань охорони праці.
10. Розробка перспективних та поточних планів роботи підприємства щодо створення безпечних та нешкідливих умов праці.
11. Планування та контроль витрат коштів на охорону праці.
12. Пропаганда та агітація безпечних і нешкідливих умов праці шляхом проведення консультацій, конкурсів, бесід, лекцій, наочної агітації та методичної роботи кабінету охорони праці.
13. Організація навчання, підвищення кваліфікації та перевірки знань з питань охорони праці посадових осіб.
14. Участь у роботі комісії з питань охорони праці підприємства, допомога в опрацюванні необхідних матеріалів та реалізації її рекомендацій.
15. Участь у комісіях по введенню в дію цехів, дільниць, нового устаткування або після капітального ремонту.
16. Забезпечення працюючих колективними та індивідуальними засобами захисту від шкідливих та небезпечних чинників виробництва, лікувально-профілактичним харчуванням, м'якими засобами, санітарно-побутовими приміщеннями, надання передбачених законодавством пільг і компенсацій, пов'язаних із важкими і шкідливими умовами праці.
17. Контроль за дотриманням вимог трудового законодавства щодо використання праці неповнолітніх, інвалідів та жінок, проходженням попередніх, періодичних, щорічних обов'язкових та інших, передбачених відповідними документами, медичних оглядів працівниками підприємства.
18. Контроль за дотриманням чинного законодавства, міжгалузевих, галузевих та інших нормативних актів, виконанням посадових інструкцій, проведенням інструктажів на робочому місці, виконанням приписів органів державного нагляду, наказів, розпоряджень, а також заходів по усуненню причин нещасних випадків і аварій, відзначених в актах розслідувань.

19. Контроль за відповідністю нормативним актам про охорону праці машин, механізмів, устаткування, транспортних засобів, технологічних процесів, засобів протиаварійного колективного та індивідуального захисту працюючих, наявністю технологічної документації на робочих місцях.

Для виконання перелічених вище функцій служба охорони праці повинна мати відповідну інформаційну базу, засоби зв'язку, сучасну оргтехніку, комп'ютерне забезпечення і висококваліфікований інженерний штат працівників. Крім того, служба охорони праці повинна мати засоби впливу на виробничу діяльність підприємства, що передбачається Положенням про службу охорони праці. Так, працівники служби охорони праці мають право видавати роботодавцям, керівним органам підприємств, установ, організацій та їх підрозділам обов'язкові для виконання приписи щодо усунення наявних недоліків (припис спеціаліста з охорони праці, у тому числі про зупинення робіт, може скасувати в письмовій формі лише посадова особа, якій підпорядкована служба охорони праці); вимагати від посадових осіб усунення від роботи працівників, які не пройшли медичний огляд, навчання, інструктаж, перевірку знань з охорони праці, або не мають допуску до відповідних робіт, чи порушують нормативні акти про охорону праці; надсилати керівнику підприємства подання про притягнення до відповідальності працівників, що порушують вимоги з охорони праці.

Окрім адміністративних заходів, рекомендується принцип матеріального заохочення працівників, які сумлінно ставляться до виконання виробничих обов'язків і беруть активну участь у підвищенні безпеки та поліпшенні умов праці.

Положення про матеріальне заохочення розробляється службою охорони праці, погоджується з профспілкою (колективом найманих працівників) і затверджується власником.

Працівники служби охорони праці не можуть залучатися до виконання функцій, не передбачених Законом «Про охорону праці» і Типовим положенням про службу охорони праці.

#### ***4.3. Уповноважені найманими працівниками особи з питань охорони праці.***

Уповноважені найманими працівниками особи з питань охорони праці мають право безперешкодно перевіряти на підприємствах виконання вимог щодо охорони праці і вносити обов'язкові для розгляду роботодавцем пропозиції про усунення виявлених порушень нормативно-правових актів з безпеки і гігієни праці.

Для виконання цих обов'язків роботодавець за свій рахунок організовує навчання, забезпечує необхідними засобами і звільняє уповноважених найманими працівниками осіб з питань охорони праці від роботи на

передбачений колективним договором строк із збереженням за ними середнього заробітку.

Не можуть бути ущемлені будь-які законні інтереси працівників у зв'язку з виконанням ними обов'язків уповноважених найманими працівниками осіб з питань охорони праці. Їх звільнення або притягнення до дисциплінарної чи матеріальної відповідальності здійснюється лише за згодою найманих працівників у порядку, визначеному колективним договором.

Якщо уповноважені найманими працівниками особи з питань охорони праці вважають, що профілактичні заходи, вжиті роботодавцем, є недостатніми, вони можуть звернутися за допомогою до органу державного нагляду за охороною праці. Вони також мають право брати участь і вносити відповідні пропозиції під час інспекційних перевірок підприємств чи виробництв фізичних осіб, які відповідно до законодавства використовують найману працю, цими органами.

Уповноважені найманими працівниками особи з питань охорони праці діють відповідно до типового положення, що затверджується спеціально уповноваженим центральним органом виконавчої влади з питань праці та соціальної політики.

#### ***4.4 . Комісія з питань охорони праці підприємства. Основні завдання та права комісії.***

Комісія з питань охорони праці підприємства може створюватися у відповідності з Законом України «Про охорону праці» (ст. 26) на підприємствах, в організаціях, господарствах з кількістю працюючих 50 і більше чоловік, незалежно від форм власності та видів господарської діяльності. Комісія є постійно діючим консультативно-дорадчим органом трудового колективу та власника або уповноваженого ним органу і створюється з метою залучення представників власника та трудового колективу (безпосередніх виконавців робіт, представників профспілок) до співробітництва в галузі управління охороною праці на підприємстві.

Рішення про доцільність створення комісії, її кількісний та персональний склад, строк повноважень приймається трудовим колективом на загальних зборах (конференції) за поданням власника, органу трудового колективу та профспілкового комітету. Загальні збори (конференція) затверджують Положення про комісію з питань охорони праці підприємства, яке розробляється за участю сторін на основі Типового положення. Комісія формується на засадах рівного представництва осіб від власника та трудового колективу. До складу Комісії від власника включаються спеціалісти з безпеки і гігієни праці, виробничої, юридичної та інших служб підприємства, від трудового колективу — рекомендуються працівники усіх професій,

уповноважені трудових колективів з питань охорони праці, представники-профспілки (профспілок).

Комісія у своїй діяльності керується законодавством про працю, міжгалузевими і галузевими нормативними актами з охорони праці, а також Положенням про комісію з питань охорони праці підприємства.

Основними завданнями комісії є:

- захист законних прав та інтересів працівників у сфері охорони праці;
- підготовка, на основі аналізу стану безпеки та умов праці на виробництві, рекомендацій власнику та працівникам щодо профілактики виробничого травматизму та професійних захворювань, практичної реалізації принципів державної політики в області охорони праці на підприємстві; узгодження, шляхом двосторонніх консультацій, позицій сторін у вирішенні практичних питань у сфері охорони праці з метою забезпечення поєднання інтересів держави, власника та трудового колективу, кожного працівника, запобігання конфліктам;
- вироблення пропозицій щодо включення до колективного договору окремих питань з охорони праці та використання коштів фонду охорони праці підприємства.

Комісія має право:

- звертатися до власника або уповноваженого ним органу, органу самоврядування трудового колективу, профспілкового комітету з пропозиціями щодо регулювання відносин у сфері охорони праці;
- створювати робочі групи з числа членів комісії для вироблення узгоджених рішень з конкретних питань охорони праці з залученням до їх складу на договірній основі за погодженням сторін відповідних фахівців, експертів, інспекторів державного нагляду за охороною праці;
- одержувати від окремих працівників, служб підприємства, профспілкового комітету (комітетів) інформацію, необхідну для виконання функцій і завдань, передбачених Типовим положенням;
- встановлювати ступінь вини потерпілого та винуватця (в т.ч. і власника) нещасного випадку в порядку, що визначається трудовим колективом за поданням власника та профспілкового комітету, при вирішенні питання про розмір одноразової допомоги, коли нещасний випадок стався внаслідок невиконання потерпілим вимог нормативних актів про охорону праці і факт наявності його вини встановлено комісією по розслідуванню нещасних випадків;
- здійснювати контроль за дотриманням вимог законодавства з питань охорони праці безпосередньо на робочих місцях, забезпечення працюючих засобами колективного та індивідуального захисту, змиваючи ми та

знешкоджуючими засобами, лікувально-профілактичним харчуванням, молоком або рівноцінними харчовими продуктами, газованою підсоленою водою та станом використання санітарно-побутових приміщень;

— знайомитись з будь-якими матеріалами з питань охорони праці, аналізувати стан умов і безпеки праці на підприємстві, виконання відповідних програм і колективних договорів;

— вільного доступу на всі дільниці виробництва і обговорення з працюючими питань охорони праці.

Комісія може делегувати своїх представників для участі:

— у розв'язуванні разом з представниками державного нагляду за охороною праці конфліктів, пов'язаних з відмовою працівника виконувати доручену роботу з мотивів небезпечної для його здоров'я чи життя виробничої ситуації на підприємстві, де відсутня профспілкова організація;

— в обговоренні питань охорони праці власником або уповноваженим ним органом, профспілковим комітетом чи органом самоврядування трудового колективу (за погодженням з цими органами).

Члени комісії виконують свої обов'язки, як правило, на громадських засадах. При залученні до окремих перевірок, проведенні навчання вони можуть звільнитися від основної роботи на передбачений колективним договором термін із збереженням за ними середнього заробітку.

Комісія здійснює свою діяльність на основі планів, що розробляють на квартал, півріччя чи рік і затверджуються нею. Рішення комісії оформляються протоколами і мають рекомендаційний характер, впроваджуються в життя наказами власника. При незгоді власника з рекомендаціями Комісії він дає аргументовану відповідь. Комісія не менше одного разу на рік звітує про свою роботу на загальних зборах (конференції) трудового колективу.

#### ***4.5 . Регулювання охорони праці у колективному договорі.***

Відповідно до ст. 20 Закону України «Про охорону праці» у колективному договорі сторони передбачають забезпечення працівникам соціальних гарантій у галузі охорони праці на рівні, не нижчому за передбачений законодавством, їх обов'язки, а також комплексні заходи щодо досягнення встановлених нормативів безпеки, гігієни праці та виробничого середовища, підвищення існуючого рівня охорони праці, запобігання випадкам виробничого травматизму, професійним захворюванням, аваріям і пожежам, визначають обсяги та джерела фінансування зазначених заходів.

Важливою правовою формою планування заходів щодо охорони праці є угода роботодавця з профспілками чи іншим уповноваженим на представництво трудовим колективом органом, що додається до колективного договору (ст. 161 КЗпП). Ця угода укладається з урахуванням причин нещасних

випадків і професійних захворювань на виробництві, а також загального стану умов праці. В угоді конкретизуються, уточнюються заходи з охорони праці по дільницях, цехах, агрегатах із установленням строків їх виконання і осіб, відповідальних за виконання. В угоді також визначаються асигнування, що виділяються на виконання запланованих заходів. Ці кошти використовуються тільки на виконання заходів, що забезпечують доведення умов і безпеки праці до нормативних вимог або підвищення існуючого рівня охорони праці на виробництві.

У колективному договорі передбачаються також умови виплати працівникам грошової компенсації на придбання лікувально-профілактичного харчування, молока або рівноцінних йому харчових продуктів при роз'язному характері роботи.

Важливими правовими формами регулювання охорони праці є також Генеральні угоди між Кабінетом Міністрів України, роботодавцями і профспілковими об'єднаннями України.

Так, у Генеральному договорі про регулювання основних принципів і норм реалізації соціально-економічної політики і трудових відносин в Україні на 2010-2012 роки між Стороною власників в особі Кабінету Міністрів України та Спільного представницького органу роботодавців на національному рівні та Стороною профспілок в особі Спільного представницького органу профспілок та профспілкових об'єднань на національному рівні від 9 листопада 2010 р., зокрема, були закріплені такі взаємні зобов'язання сторін угоди в галузі охорони праці та здоров'я, умов праці та відпочинку:

- умови та порядок запровадження скороченої тривалості робочого часу з одночасним збереженням розміру заробітної плати для працівників, що мають дітей до 14 років або дитину-інваліда;
- сприяти внесенню до Верховної Ради України проектів законів України про ратифікацію низки Конвенцій МОП;
- опрацювати та подати Кабінетові Міністрів України проекту

Загальнодержавної програми поліпшення стану безпеки, гігієни праці та виробничого середовища на 2010-2015 роки;

- при укладанні галузевих угод, колективних договорів передбачати можливість створення на підприємствах з важкими та шкідливими умовами праці та кількістю працюючих більше 1 000 осіб медичної служби.

Норми Генеральної угоди є обов'язковими для врахування під час ведення колективних переговорів і укладання угод (договорів) на галузевому, регіональному та виробничому рівнях як мінімальні гарантії.



#### **4.6 Атестація робочих місць за умовами праці**

У сучасних умовах неабиякого значення набуває атестація робочих місць. Постановою Кабінету Міністрів України від 1 серпня 1992 р. № 442 визначено Порядок проведення атестації робочих місць за умовами праці і Методичні рекомендації для проведення атестації робочих місць за умовами праці.

Атестація робочих місць за умовами праці — це комплексна оцінка всіх факторів виробничого середовища і трудового процесу, супутніх соціально-економічних факторів, що впливають на здоров'я і працездатність працівників у процесі трудової діяльності.

Періодичність такої атестації встановлюється підприємством у колективному договорі, але не рідше одного разу за 5 років.

Атестація робочих місць передбачає:

- комплексну оцінку факторів виробничого середовища і характеру праці, відповідність їх характеристик стандартам безпеки праці, будівельним та санітарним нормам і правилам;
- виявлення факторів і причин виникнення несприятливих умов праці;
- санітарно-гігієнічне дослідження чинників виробничого середовища, визначення ступеня важкості й напруженості трудового процесу на робочому місці;
- встановлення ступеня шкідливості і небезпечності праці та її характеру за гігієнічною класифікацією; обґрунтування віднесення робочого місця до категорії зі шкідливими (особливо шкідливими) умовами праці;
- визначення (підтвердження) права працівників на пільги;
- аналіз реалізації технічних і організаційних заходів, спрямованих на оптимізацію рівня гігієни, характеру і безпеки праці.

Після проведення атестації за даними лабораторно-інструментальних досліджень комісія складає Карту умов праці на кожне робоче місце, яка включає оцінку факторів виробничого середовища і трудового процесу, гігієнічну оцінку умов праці, оцінку технічного та організаційного рівня.

Ця Карта містить оцінку наступних факторів виробничого і трудового процесу:

- шкідливих хімічних речовин від I до IV класу небезпеки включно;
- пилу;
- вібрації;
- шуму;
- інфразвуку;
- ультразвуку;
- неіонізуючого випромінювання різних діапазонів;

- мікроклімату у приміщенні (температури повітря, швидкості руху повітря, відносної вологості, інфрачервоного випромінювання);
- температури зовнішнього повітря влітку та взимку;
- атмосферного тиску;
- біологічних факторів (мікроорганізмів, білкових препаратів, природних компонентів організму від I до IV класу небезпеки включно);
- важкості праці (динамічної роботи, статистичного навантаження);
- робочої пози;
- напруженості праці (уваги, напруженості аналізаторних функцій, емоційної та інтелектуальної напруженості, одноманітності);
- змінності.

За результатами атестації складаються переліки:

- робочих місць, виробництв, робіт, професій і посад, працівникам яких підтверджено право на пільги і компенсації, передбачені законодавством;
- робочих місць, виробництв, робіт, професій і посад, на яких пропонується встановити пільги і компенсації за рахунок підприємства;
- робочих місць з несприятливими умовами праці, на яких необхідно вжити першочергові заходи щодо їх поліпшення.

#### ***4.7 Мета, основні завдання та зміст атестації***

Атестація робочих місць за умовами праці (далі по тексту — атестація) має проводитися на підприємствах, де технологічний процес, використовуване обладнання, сировина та матеріали є потенційними джерелами шкідливих і небезпечних виробничих факторів, що можуть несприятливо впливати на стан здоров'я працівників, а також на їхніх нащадків як тепер, так і в майбутньому. Фактично під це визначення попадають всі діючі підприємства та організації, бо мало знайдеться місць, де б не було жодного шкідливого фактора.

Атестація проводиться на виконання вимог Закону України «Про охорону праці» (ст. 7, 13) згідно з порядком, затвердженим постановою КМ України від 01.08.92 р. №442, і відповідно до Методичних рекомендацій щодо проведення атестації робочих місць за умовами праці, затверджених постановою Міністерства праці України і Головним санітарним лікарем України від 01.09.92 р. №41.

Головна мета атестації — регулювання відносин між роботодавцем та працівниками щодо реалізації їхніх прав на охорону здоров'я і безпечні умови праці, пільги й компенсації за роботу в несприятливих умовах.

Результати атестації є основою для вирішення питань надання пенсій за віком на пільгових умовах відповідно до Закону України «Про пенсійне забезпечення», інших пільг та компенсацій (таких як — щорічна додаткова

відпустки, доплата працівникам за умови праці, скорочена тривалість робочого тижня, видача молока та інших рівноцінних продуктів тощо), а також розроблення і реалізації організаційних, технічних, економічних та соціальних заходів (включаючи і колективний договір) щодо покращання умов трудової діяльності.

Періодичність атестації встановлюється підприємством у колективному договорі, але не рідше одного разу на 5 років.

Атестація робочих місць полягає у:

- виявленні на робочому місці шкідливих і небезпечних виробничих факторів та причин, що їх створюють;
- проведенні санітарно-гігієнічних досліджень факторів виробничого середовища, важкості та напруженості праці на робочому місці;
- комплексній оцінці факторів виробничого середовища щодо відповідності їх характеристик стандартам, санітарним нормам і вимогам нормативно-правових документів;
- обґрунтуванні віднесення робочого місця до категорії зі шкідливими умовами праці;
- підтвердженні і встановленні права працівника на пільгове пенсійне забезпечення, додаткову відпустку, скорочений робочий день та інші пільги і компенсації залежно від умов праці;
- перевірці правильності застосування Списків виробництв, робіт, професій, посад і показників, що дають право на пільгове пенсійне забезпечення;
- вирішенні спірних питань, які можуть виникнути між роботодавцем та працівниками щодо умов праці і оздоровлення.

Організаційне, методичне керівництво і контроль за проведенням всіх етапів атестації на підприємстві здійснює призначена наказом керівника постійно діюча атестаційна комісія. В цю комісію, як правило, можуть входити фахівці служби охорони праці, відділу кадрів, праці і заробітної плати, головні спеціалісти підприємства, медичні працівники органів охорони здоров'я підприємства тощо. На великих підприємствах із цеховою структурою інколи створюються кілька цехових атестаційних комісій.

#### ***4.8 Організація робіт та порядок проведення атестації робочих місць.***

##### ***Карта умов праці.***

Приблизний порядок дій комісії з атестації щодо організації атестації включає:

- визначення і залучення до проведення атестації та санітарно-гігієнічних досліджень потрібної організації;

- виготовлення планів розташування обладнання по кожному підрозділу з урахуванням його експлікації, визначення меж робочих місць (робочих зон) та присвоєння їм відповідного порядкового номера;
- складення переліку робочих місць, що підлягають атестації;
- визначення обсягу досліджень шкідливих і небезпечних факторів виробничого середовища та організація цих досліджень;
- аналіз, порівняння застосовуваного технологічного процесу, обладнання, сировини і матеріалів із передбаченими в проектах;
- виявлення утворення шкідливих і небезпечних факторів на робочих місцях;
- встановлення на основі Класифікатора професій ДК 003:2005 та Довідника кваліфікаційних характеристик професій працівників відповідність найменування професій і посад, зайнятих на цих робочих місцях, характеру фактично виконуваних робіт. У разі відхилень назва професії (посади) приводиться у відповідність до ДК 003:2005 за фактично виконуваною роботою;
- складання Карти умов праці (далі — Карта) на кожне визначене робоче місце або групу аналогічних місць;
- складання за результатами атестації загального переліку робочих місць, виробництв, професій та посад з несприятливими умовами праці;
- перегляд діючих і внесення пропозицій керівництву підприємства на встановлення пільг і компенсацій залежно від умов праці;
- розробка заходів з покращання умов праці і оздоровлення працівників.

Практика деяких підприємств показує, що найбільш ефективним є залучення для проведення атестації організацій (територіальних санітарно-епідеміологічних станцій, науково-дослідних установ, експертно-технічних центрів тощо), які спеціалізуються на комплексному виконанні зазначених вище робіт, включаючи виконання санітарно-гігієнічних досліджень та оформлення результатів.

Такі організації (а саме їх лабораторії) мають бути атестовані Міністерством охорони здоров'я України та акредитовані органами Держстандарту України.

Лабораторно-інструментальні дослідження фізичних, хімічних, біологічних, визначення психофізіологічних факторів проводяться в процесі роботи працівників у характерних (типових) виробничих умовах, при справних і ефективно діючих засобах колективного і індивідуального захисту.

При цьому визначаються:

- рівні запиленості та загазованості шкідливими хімічними речовинами;
- рівні вібрації;
- рівні звукового тиску (шуму, ультразвучу, інфразвучу);

- рівні неіонізуючого випромінювання;
- параметри мікроклімату у приміщенні та зовні приміщення;
- біологічні фактори;
- важкість і напруженість праці, робоча поза;
- рівні освітлення;
- змінність роботи тощо.

За оцінку умов праці керівників та спеціалістів береться оцінка умов праці керованих ними працівників, якщо вони зайняті виконанням робіт в умовах, передбачених у Списках №1 і №2 для їхніх підлеглих протягом повного робочого дня.

Результати досліджень оформляються протоколами (форма яких затверджена наказом №91 Міністерства охорони здоров'я України від 21.04.1999 р.). У протоколах визначається гігієнічна оцінка умов праці шляхом співставлення фактично встановлених показників із нормативними, а також визначається рівень шкідливості та небезпечності кожного фактора виробничого середовища і процесу за критеріями, що визначені Гігієнічною класифікацією праці за показниками шкідливості та небезпечності факторів виробничого середовища, важкості та напруженості трудового процесу, затвердженою МОЗ України від 27.12.2001 р. №528.

На підставі даних протоколів досліджень заповнюється один із основних документів атестації — Карта умов праці.

Карта умов праці оформляється на кожне визначене робоче місце або групу аналогічних місць відповідно до вимог Інструкції по заповненню Карти умов праці при проведенні атестації робочих місць (затверджена за №06-4148 від 20.11.1992 р. Головним державним експертом України з умов праці і заступником Головного державного санітарного лікаря України від 27.11.1992 р.).

Карта умов праці є узагальнюючим документом результатів атестації, в якій зазначається сумарна кількість шкідливих або небезпечних факторів з кожного рівня відхилення від нормативу; надається гігієнічна оцінка умов праці, що визначає, до якого класу і якого рівня відносяться умови та характер праці на даному робочому місці; оцінюються технічний та організаційний рівні робочого місця; фіксується висновок комісії про віднесення робочого місця до конкретного виду умов праці: з особливо шкідливими та особливо важкими умовами праці; з шкідливими та важкими умовами праці; з шкідливими умовами праці тощо.

На підставі комплексної оцінки умов праці в Kartі умов праці зазначаються рекомендації щодо поліпшення умов праці, їх економічне обґрунтування, а також пропозиції щодо встановлення пільг і компенсацій за роботу в шкідливих і небезпечних умовах.

Карта умов праці підписується всіма членами атестаційної комісії і з її змістом ознайомлюють працівників, зайнятих на робочому місці.

За результатами атестації складається перелік:

- робочих місць, виробництв, робіт, професій і посад, працівникам яких підтверджено право на пільги і компенсації, передбачені законодавством;
- робочих місць, виробництв, робіт, професій і посад, працівникам яких пропонується встановити пільги і компенсації за рахунок коштів підприємства згідно з ст. 26 Закону України «Про підприємства», і ст.13 Закону України «Про пенсійне забезпечення»;
- робочих місць з несприятливими умовами праці, на яких необхідно здійснити першочергові заходи щодо їх поліпшення.

Перелік робочих місць, виробництв, робіт, професій і посад, працівникам яких підтверджено право на пільги і компенсації, зокрема, на пільгове пенсійне забезпечення, передбачене законодавством, підписує голова комісії за погодженням з профспілковим комітетом. Він затверджується наказом по підприємству. Витяги з наказу додаються до трудової книжки працівників, професії і посади яких внесено до переліку.

Матеріали атестації робочих місць є документами суворої звітності і зберігаються на підприємстві протягом 50 років.

#### ***4.9 Кабінет з промислової безпеки та охорони праці, основні завдання та напрямки кабінетів.***

Кабінет промислової безпеки та охорони праці є організаційним та навчально-методичним осередком пропаганди знань з питань промислової безпеки та охорони праці серед працюючих, поширення позитивного досвіду з профілактики виробничого травматизму, професійних захворювань, аварій тощо.

На підприємствах, де немає кабінетів (куточків) з охорони праці — працівник не має змоги отримати інформацію щодо своїх прав та обов'язків з питань охорони праці та отримати методичну підтримку під час навчання з охорони праці.

На маленьких підприємствах різних галузей не завжди керівником створюється служба охорони праці, як правило обов'язки інженера з охорони праці виконує спеціаліст на якого покладено ці обов'язки за сумісництвом, окрім основної його посади.

На допомогу керівнику, щодо забезпечення функціонування системи управління охороною праці, передбаченою статтею 13 Закону України «Про охорону праці» згідно розроблені рекомендації щодо організації роботи кабінету.

На підприємствах з чисельністю 100 і більше працівників, а також на підприємствах, специфіка виробництва яких вимагає проведення з персоналом великого обсягу роботи з питань охорони праці та безпеки праці, рекомендується створення кабінету промислової безпеки та охорони праці. На невеликих підприємствах та в структурних підрозділах підприємства може бути створено куточок охорони праці та промислової безпеки.

Кабінет промислової безпеки та охорони праці рекомендується розміщувати в окремому приміщенні, оснащеному технічними засобами, навчальними посібниками, інформаційними матеріалами з питань охорони праці та промислової безпеки.

Куточок промислової безпеки та охорони праці може бути у вигляді стенду, екрану комп'ютера з відповідним програмним забезпеченням. Для куточка промислової безпеки та охорони праці може виділятися як окреме приміщення, так і обладнуватися частина приміщення загального призначення.

Основними завданнями кабінетів є пропаганда безпечних умов праці, інформування працівників про їх права і обов'язки в галузі охорони праці, поширення позитивного досвіду щодо створення здорових і безпечних умов праці, профілактика аварій, виробничого травматизму та професійних захворювань, а також методична підтримка під час навчання та перевірки знань працівників з питань охорони праці.

Кабінет з промислової безпеки та охорони праці рекомендується використовувати для:

1) Створення системи інформування працівників про:

- їх права і обов'язки в галузі безпеки і охорони праці, стан умов і охорони праці на підприємстві, на робочих місцях, засоби колективного та індивідуального захисту;
- випадки виробничого травматизму і професійних захворювань та вжиті заходи щодо їх попередження, прийняті нормативно-правові акти з охорони праці.

2) Проведення лекцій, бесід, консультацій, оглядів-конкурсів, перегляду тематичних кіно- та відеофільмів, розповсюдження друкованої продукції, розміщення інформаційних стендів, проведення вступного та позапланових інструктажів з питань охорони праці з працівниками; проведення тематичних занять, лекцій, семінарів та консультацій для працівників перед перевіркою їх знань з охорони праці.

#### 4.10. *Кольори, знаки безпеки та сигнальна розмітка.*

Безпека виконуваних робіт суттєво залежить від дохідливості, швидкості та точності сприйняття зорової інформації. На цьому ґрунтується широке використання на підприємствах кольорів безпеки та знаків безпеки праці, які відіграють роль закодованого носія відповідної інформації.

Колір безпеки — установлений колір, призначений для привернення уваги працівника до окремих елементів виробничого обладнання і (або) будівельної конструкції, які можуть бути джерелами небезпечних і (або) шкідливих виробничих чинників, а також до засобів пожежогасіння і знаків безпеки. У нас, як і в багатьох країнах світу, прийняті наступні кольори безпеки: червоний, жовтий, зелений, синій. Для підсилення контрасту кольорів безпеки їх необхідно застосовувати на фоні контрастних кольорів (табл. 1.4). Контрастні кольори також слід використовувати для виконання символів і пояснювальних написів.

Таблиця 4.1

*Основне змістове значення кольору безпеки та його контрастний колір*

Колір безпеки	Основне змістове значення кольору безпеки	Контрастний колір
Червоний	Заборона, безпосередня небезпека, пожежна техніка	Білий
Жовтий	Попередження, можлива небезпека	Чорний
Синій	Інформація, вказівні та приписувальні знаки	Білий
Зелений	Безпека, евакуаційні знаки	Білий

Примітка, контрастним кольором для білого є чорний, а для чорного — білий. Червоний колір безпеки застосовується для позначення різних видів пожежної техніки, інструментів, інвентарю та протипожежних засобів (рис. 4.1), пристроїв вимкнення (у тому числі й аварійних), сигнальних лампочок. Крім того, ним фарбують місце, обладнання та прилади, де може виникнути вогнебезпечна чи аварійна ситуація.



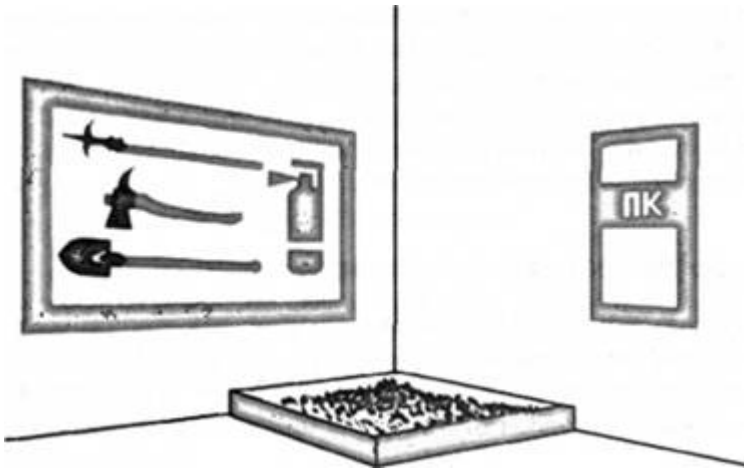


Рис. 4.1. Приклади пофарбування пожежних інструментів, інвентарю, щитів, вогнегасників, шафок для пожежних кранів.

Жовтий колір безпеки використовується для елементів виробничого обладнання, що можуть бути джерелами небезпечних і (або) шкідливих виробничих чинників; постійних та непостійних огорожень; елементів будівельних конструкцій, що можуть спричинити отримання травм; елементів внутрішньо — та міжцехового транспорту, підйомально-транспортного обладнання і т. ін. Для більшої помітності застосовують чергування жовтих та чорних смуг (рис. 4.2).

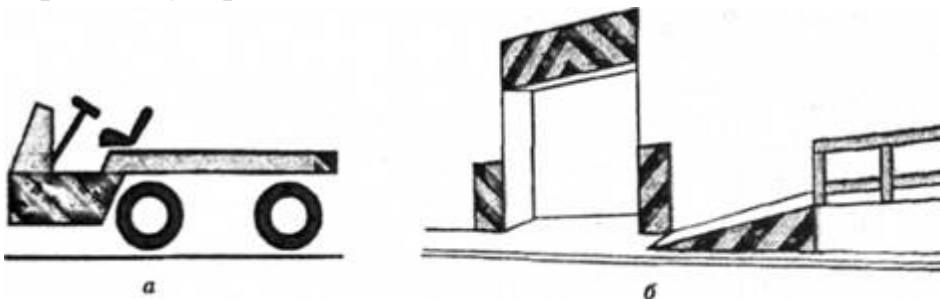


Рис. 4.2. Приклади пофарбування елементів внутрішньозаводського транспорту (а) та будівельних конструкцій (б), які потребують уваги і можуть спричинити отримання травм.

Зелений колір безпеки використовується для світлових табло (напис білою фарбою на зеленому тлі) евакуаційних і запасних виходів, сигнальних лампочок, які сповіщають про нормальний режим роботи, а також для евакуаційних знаків (наприклад, «Виходити тут»).

Синій колір безпеки застосовують для приписувальних і вказівних знаків.

Знаки безпеки праці поділяються на чотири групи:

– заборонні, які призначені для заборони працівникам певних дій у місці встановлення знака (заборона користуватись відкритим вогнем, курити, входити чи проходити, гасити водою, користуватись електронагрівальними приладами і т. ін.);

- попереджувальні, які призначені для попередження працівників про можливу небезпеку (електричний струм, легкозаймисту чи отруйну речовину, лазерне випромінювання, небезпеку вибуху тощо);
- приписувальні, які призначені для дозволу на виконання певних дій працюючих лише за умови виконання ними конкретних вимог (припису) безпеки праці (обов'язкове застосування засобів захисту, виконання заходів щодо забезпечення безпеки праці), вимог виробничої та пожежної безпеки;
- вказівні, які призначені для інформування про місце знаходження відповідних об'єктів та засобів (пункту медичної допомоги, пожежної охорони, питної води, вогнегасника, пожежного крану, пункту сповіщення про пожежу і т. ін.).

Знаки безпеки праці кожної групи мають свою форму, розміри та колір. Приклади знаків безпеки усіх чотирьох груп наведені на форзаці.

Знаки безпеки праці встановлюються в місцях, перебування в яких пов'язано із можливою дією на працівників небезпечних і (або) шкідливих виробничих чинників, а також на виробничому обладнанні, що є джерелом таких виробничих чинників. Вони повинні контрастно виділятися на тлі, що їх оточує, та знаходитися в полі зору людей, для яких вони призначені.

#### **4.10 Стимулювання охорони праці.**

Стимулювання безпечної діяльності — неодмінна умова попередження виробничого травматизму. Водночас створення на виробництві такої ефективної системи — завдання дуже складне. І розв'язати її можна, на думку низки головних фахівців в області безпечної діяльності, насамперед, за активної участі в цьому процесі керівників підприємства або установи. Наприклад, працівник буде вірити у безпеку своєї праці лише настільки, наскільки віритиме в це безпосередній і вищий керівник. Оскільки вищі керівники виробництва за специфікою своїх обов'язків віддаленіші від працівників, їхньої праці, то вони мають приділяти підвищену увагу і виявляти велику турботу про безпеку і благополуччя працівників. Причому працівники мають постійно це відчувати. Керівники часто недооцінюють роль того фактора, на який вони можуть значно впливати (створення хорошого психологічного клімату), і переоцінюють значення фактора, де можливості обмежені (збільшення заробітку).

Фахівці з охорони праці вважають, що тільки методом суворих покарань не можна домогтися виконання правил техніки безпеки. В окремому випадку ця система може мати позитивні наслідки, наприклад, якщо штраф за порушення правил буде перевищувати одержані за рахунок цього вигоди (економія робочого часу внаслідок нехтування використанням захисних пристроїв, індивідуальних засобів тощо). У зв'язку з цим спостерігається зростання ролі стимулювання безпечної діяльності.

Великого поширення особливо в розвинутих країнах світу набуло матеріальне стимулювання робітників за безпечну працю. Водночас необхідно пам'ятати, що відрядну й акордну оплату неприпустимо застосовувати на роботах з підвищеною небезпекою, оскільки в даному випадку підвищення продуктивності праці може зашкодити безпечному веденню робіт.

Велике значення для стимулювання праці має преміювання робітників за тривалу роботу без травм і аварій, а у випадку наявності небезпечних і шкідливих виробничих факторів, які постійно загрожують здоров'ю робітника, рекомендується виплачувати йому грошову надбавку за підвищену обережність, уважне ставлення до роботи.

Крім матеріального заохочення, велике значення має також і моральне стимулювання. Його успішно застосовують закордонні фірми (і дуже рідко наші підприємства). Так, наприклад, на робочих місцях осіб, які старанно виконують правила техніки безпеки, установлюють вимпели певного кольору, що дають відчутні пільги в системі захисту цих осіб.

За допомогою ігрової діяльності можна робити процес праці привабливішим і завдяки цьому підсилювати мотивацію до праці та її безпеки.

Наприклад, в одній із фірм була організована гра під девізом «Винагорода за обережність». Робітники мали спеціальний кодовий номер і щодня розігрували між собою в лотерею призи на суму від 25 до 100 дол. У разі виникнення на ділянці нещасного випадку з утратою працездатності виграші в цей день знижувалися вдвічі й до кінця тижня лотерея не розігрувалася. Як взагалі в іграх, фактор участі в них виявився важливішим, ніж результат (виграш у лотерею). А брати участь міг тільки той, хто працював без нещасних випадків. В результаті з моменту, коли почали застосовувати цей метод, травматизм на підприємствах фірми знизився на 75%.

На державному рівні стимулювання охорони праці регулюється законодавчими актами. Це — звільнення від оподаткування витрат на охорону праці, надання пільг з оподаткування при здійсненні заходів, які стосуються впровадження безпечних технологій, установлення диференційних відрахувань на соціальне страхування і т. ін.

До негативних стимулів варто віднести зменшення премії, громадський осуд, притягнення до юридичної відповідальності (заходи правового примусу), позачергове навчання й інструктажі, позбавлення дозволів, ліцензій, припинення тієї або іншої діяльності, застосування штрафних санкцій до підприємств за результатами комплексних перевірок стану охорони праці й пожежної безпеки, а також за порушення санітарних норм і правил.

Для стимулювання використовуються засоби фондів матеріального заохочення, охорони праці, оплати праці й інші джерела.

## 5. Навчання з питань охорони праці

Навчання та систематичне підвищення рівня знань працівників, населення України з питань охорони праці — один з основних принципів державної політики в галузі охорони праці, фундаментальна основа безпеки праці та необхідна умова удосконалення управління охороною праці і забезпечення ефективної профілактичної роботи щодо запобігання аварій і травматизму на виробництві.

Основні напрямки та положення щодо навчання з питань охорони праці визначені:

- Державною програмою навчання та підвищення рівня знань працівників, населення України з питань охорони праці на 1996-2000 роки (постанова КМ України від 18.04.1996 р. № 443); Указом Президента України від 18.10.1997 р. №1166/97 «Про основні напрямки соціальної політики на 1997-2000 роки»;
- Типовим положенням про навчання з питань охорони праці (ДНАОП 0.00-4.12-99);
- рекомендаціями Міжвідомчої науково-методичної ради з питань освіти в галузі охорони праці і комісії з охорони праці та безпеки життєдіяльності Науково-методичної ради Міносвіти.

До основних науково-методичних принципів побудови системи безперервного навчання з питань охорони праці, її цільових функцій та методологічних основ належать:

- наступність та безперервність навчання з питань безпеки життя, діяльності та охорони праці усіх вікових категорій населення України;
- формування суспільної свідомості і рівня знань населення України, що відповідають вимогам часу;
- навчання з питань особистої безпеки та безпеки оточуючих, відповідних норм поведінки вихованців в дошкільних закладах освіти;
- навчання з питань охорони праці в середніх, позашкільних та професійно-технічних закладах освіти;
- навчання з питань безпеки життя і діяльності в цілому та охорони праці студентів вищих навчальних закладів освіти;
- навчання з питань охорони праці працівників при їх підготовці, перепідготовці, підвищенні кваліфікації, при прийнятті на роботу та в період роботи; навчання працівників, які виконують роботи з підвищеною небезпекою та роботах, де є потреба у професійному доборі, інструктування працівників з питань охорони праці, дотримання порядку допуску до виконання робіт;

— навчання населення в цілому з питань безпеки життя, діяльності та охорони праці.

Основним нормативним актом, що встановлює порядок та види навчання, а також форми перевірки знань з охорони праці є ДНАОП 0.00-4.12-99. Типове положення про навчання з питань охорони праці». Даний нормативний документ спрямований на реалізацію в Україні системи безперервного навчання з питань охорони праці, яка проводиться з працівниками в процесі трудової діяльності, а також з учнями, вихованцями та студентами закладів освіти.

Вимоги Типового положення є обов'язковими для виконання усіма центральними і місцевими органами виконавчої влади, асоціаціями, концернами, корпораціями, іншими об'єднаннями, підприємствами, установами, організаціями незалежно від форм власності та видів діяльності.

На підприємствах на основі Типового положення з урахуванням специфіки виробництва та вимог державних міжгалузевих і галузевих нормативних актів про охорону праці, розробляються і затверджуються наказом керівника відповідні положення підприємств та формуються плани-графіки проведення навчання і перевірки знань працівників з охорони праці, з якими вони повинні бути ознайомлені. Відповідальність за організацію цієї роботи на підприємстві покладається на його керівника, а в структурних підрозділах — на керівників цих підрозділів. Контроль за її своєчасним проведенням здійснює служба охорони праці або працівники, на котрих покладені ці обов'язки.

Працівники підприємств при прийнятті на роботу і періодично в процесі роботи, а вихованці, учні і студенти під час навчально-виховного процесу повинні проходити навчання і перевірку знань згідно з вимогами Типового положення. Допуск до роботи (виконання навчальних практичних завдань) без навчання і перевірки знань з питань охорони праці забороняється.

Навчання з питань охорони праці та відповідна перевірка знань можуть проводитися як традиційними методами так і з використанням сучасних технічних засобів навчання: аудіовізуальних засобів, комп'ютерних навчально-контролюючих систем.

Відповідальність за дотримання навчальних планів і програм навчання з питань охорони праці, використання в повному обсязі відведеного для цього навчального часу, якість навчання в закладах освіти працівників, студентів, учнів та вихованців несуть керівники відповідних закладів освіти.

Контроль за дотриманням Типового положення про навчання з охорони праці здійснюють органи державного нагляду за охороною праці та служба охорони праці центральних та місцевих органів виконавчої влади.

5.1. Вивчення основ охорони праці у навчальних закладах і під час професійного навчання.

Вивчення основ охорони праці в навчальних закладах, а саме: предмета «охорона праці» (професійно-технічні навчальні заклади), навчальних дисциплін «основи охорони праці» (вищі навчальні заклади) і «охорона праці в галузі» (вищі навчальні заклади), проводиться за типовими навчальними планами і програмами з цього предмета і навчальних дисциплін, які затверджуються спеціально уповноваженим центральним органом виконавчої влади в галузі освіти і науки за погодженням із спеціально уповноваженим центральним органом виконавчої влади з нагляду за охороною праці. Окремі питання (розділи) з охорони праці мають передбачатися у навчальних програмах загально-технічних і спеціальних дисциплін.

Вивчення нормативних дисциплін з охорони праці в усіх вищих навчальних закладах здійснюється відповідно з наказом Міністерства освіти від 02.12.98 № 420 «Про вдосконалення навчання з охорони праці та безпеки життєдіяльності у вищих закладах освіти України», зареєстрованого Міністерством юстиції України 03.02.99 за № 59/3352.

Зміст і обсяг предмета «охорона праці» для підготовки, перепідготовки та підвищення кваліфікації працівників, які залучаються до виконання робіт підвищеної небезпеки, визначається типовим навчальним планом і типовою навчальною програмою з предмета «охорона праці», які затверджуються спеціально уповноваженим органом центральної виконавчої влади у сфері освіти і науки та погоджуються спеціально уповноваженим центральним органом виконавчої влади з нагляду за охороною праці.

При цьому теоретична частина предмета «охорона праці» вивчається обсягом не менше 30 годин, а під час перепідготовки та підвищення кваліфікації — не менше 15 годин. Специфічні питання охорони праці для конкретних професій мають вивчатися в курсах спеціальних та загально-технічних дисциплін — з метою об'єднання технологічної підготовки з підготовкою з охорони праці, а робочі навчальні програми цих дисциплін повинні включати відповідні питання безпеки праці.

Теоретична частина предмета «охорона праці» під час професійної підготовки працівників для виконання робіт, які не відносяться до переліку робіт підвищеної небезпеки, вивчається в обсязі не менше 10 годин, а під час перепідготовки та підвищення кваліфікації — не менше 8 годин.

Обсяг годин предмета «охорона праці» не може зменшуватися під час розробки робочих навчальних планів і програм.

При підготовці в професійно-технічних навчальних закладах працівників за професіями, пов'язаними з роботами підвищеної небезпеки, навчання

проводиться з урахуванням вимог Положення про порядок трудового і професійного навчання неповнолітніх професіям, пов'язаним з роботами із шкідливими і важкими умовами праці, а також з роботами підвищеної небезпеки, затвердженого спеціально уповноваженим центральним органом виконавчої влади з нагляду за охороною праці в редакції, затвердженій наказом спеціально уповноваженого центрального органу виконавчої влади з нагляду за охороною праці від 15.12.2003 № 244 і зареєстрованого Міністерством юстиції України 30.12.2003 за № 1257/8578.

### ***5.2. Навчання і перевірка знань з питань охорони праці працівників під час прийняття на роботу і в процесі роботи.***

Працівники під час прийняття на роботу і в процесі роботи, а також учні, курсанти, слухачі та студенти під час трудового і професійного навчання проходять на підприємстві за рахунок роботодавця інструктажі, навчання та перевірку знань з питань охорони праці, надання першої допомоги потерпим від нещасних випадків, а також правил поведінки в разі виникнення аварій.

На підприємствах на основі Типового положення, з урахуванням специфіки виробництва та вимог нормативно-правових актів з охорони праці, розробляються і затверджуються відповідні положення підприємств про навчання з питань охорони праці, а також формуються плани-графіки проведення навчання та перевірки знань з питань охорони праці, з якими мають бути ознайомлені працівники.

Організацію навчання та перевірки знань з питань охорони праці працівників, у т. ч. під час професійної підготовки, перепідготовки та підвищення кваліфікації на підприємстві, здійснюють працівники служби кадрів або інші спеціалісти, яким роботодавець доручає організацію цієї роботи.

Навчання з питань охорони праці в частині організації навчального процесу (формування навчальних груп, розробка навчально-тематичних планів та програм, форм навчальної документації та порядок їх ведення тощо) здійснюється відповідно до вимог законодавства та нормативно-правових актів у галузі освіти.

Навчання з питань охорони праці може проводитись як традиційною методикою, так і з використанням сучасних видів навчання — модульного, дистанційного тощо, а також із залученням технічних засобів навчання: аудіовізуальних, комп'ютерних навчально-контрольних систем, комп'ютерних тренажерів.

Особи, яких приймають на роботу, пов'язану з підвищеною пожежною безпекою, повинні попередньо пройти спеціальне навчання (пожежно-технічний мінімум). Працівники, зайняті на роботах з підвищеною пожежною

небезпекою, один раз на рік проходять перевірку знань відповідних нормативних актів з пожежної безпеки, а посадові особи до початку виконання своїх обов'язків і періодично (один раз на три роки) проходять навчання і перевірку знань з питань пожежної безпеки.

Особи, які суміщають професії, проходять навчання, інструктаж і перевірку знань з питань охорони праці як з основних професій, так і з професій за сумісництвом.

Перед перевіркою знань з питань охорони праці на підприємстві для працівників організується навчання: лекції, семінари та консультації.

Перевірка знань працівників з питань охорони праці здійснюється за нормативно-правовими актами з охорони праці, дотримання яких входить до їхніх функціональних обов'язків.

Перевірка знань працівників з питань охорони праці на підприємстві здійснюється комісією з перевірки знань з питань охорони праці (далі — комісія) підприємства, склад якої затверджується наказом керівника. Головою комісії призначається керівник підприємства або його заступник, до службових обов'язків яких входить організація роботи з охорони праці, а в разі потреби створення комісій в окремих структурних підрозділах їх очолює керівник відповідного підрозділу чи його заступник.

До складу комісії підприємства входять спеціалісти служби охорони праці, представники юридичної, виробничих, технічних служб, представник профспілки або вповноважена найманими працівниками особа з питань охорони праці. До складу комісії підприємства можуть залучатися страхові експерти з охорони праці відповідного робочого органу виконавчої дирекції Фонду соціального страхування від нещасних випадків на виробництві й професійних захворювань України та викладачі з охорони праці, які проводили навчання.

Участь представника спеціально вповноваженого центрального органу виконавчої влади з нагляду за охороною праці або його територіального управління у складі комісії обов'язкова лише під час первинної перевірки знань з питань охорони праці в працівників, які залучаються до виконання робіт підвищеної небезпеки.

Комісія вважається правочинною, якщо до її складу входить не менш як три особи.

Усі члени комісії у порядку, встановленому Типовим положенням, повинні пройти навчання та перевірку знань з питань охорони праці.

Перелік питань для перевірки знань з охорони праці працівників, з урахуванням специфіки виробництва, складається членами комісії та затверджується роботодавцем.



Формою перевірки знань з питань охорони праці працівників є тестування, залік або іспит. Тестування проводиться комісією за допомогою технічних засобів (авто-екзаменатори, модульні тести тощо), залік або іспит — за екзаменаційними білетами у вигляді усного або письмового опитування.

Результат перевірки знань з питань охорони праці з робіт, визначених Переліком робіт з підвищеною небезпекою, а також там, де є потреба у професійному доборі, для проведення яких потрібне спеціальне навчання і щорічна перевірка знань з питань охорони праці, затвердженим наказом Держнаглядохоронпраці України від 26.01.2005 р. №15, до виконання яких допускається працівник, оформлюється протоколом засідання комісії з перевірки знань з питань охорони праці (додаток 1).

Особам, які під час перевірки знань з охорони праці виявили задовільні результати, видається посвідчення про перевірку знань з питань охорони праці (додаток 2). При цьому в протоколі та посвідченні у стислій формі зазначається перелік основних нормативно-правових актів з охорони праці та з безпечного виконання конкретних видів робіт, в обсязі яких працівник пройшов перевірку знань.

Працівникам, які проходять навчання і перевірку знань з питань охорони праці на своєму підприємстві, видача посвідчень є обов'язковою лише тим, хто виконує роботи підвищеної небезпеки.

При незадовільних результатах перевірки знань з питань охорони праці працівники протягом одного місяця повинні пройти повторне навчання і повторну перевірку знань.

Не допускаються до роботи працівники, у т. ч. посадові особи, які не пройшли навчання, інструктаж і перевірку знань з питань охорони праці.

Організаційне забезпечення роботи комісії (організація проведення перевірки знань з питань охорони праці, оформлення, облік і зберігання протоколів перевірки знань, оформлення і облік посвідчень про перевірку знань з питань охорони праці) покладається на суб'єкта господарської діяльності, який проводив навчання з питань охорони праці. Термін зберігання протоколів перевірки знань з питань охорони праці становить не менш ніж п'ять років.

Відповідальність за організацію, здійснення інструктажів, навчання та перевірки знань працівників з питань охорони праці покладається на роботодавця.

Представники профспілок, уповноважені найманими працівниками особи, як члени постійно діючих комісій з перевірки знань з питань охорони праці, проходять навчання з питань охорони праці відповідно до Типового положення, а перевірку знань — у порядку, визначеному відповідними громадськими

організаціями, за участю представника спеціально вповноваженого центрального органу виконавчої влади з нагляду за охороною праці.

Страхові експерти з охорони праці Фонду соціального страхування праці проходять навчання з питань охорони праці відповідно до Типового положення, а перевірку знань — у порядку, визначеному правлінням Фонду, за участю представника спеціально вповноваженого центрального органу виконавчої влади з нагляду за охороною праці.

### ***5.3. Спеціальне навчання і перевірка знань з охорони праці працівників, які виконують роботи підвищеної небезпеки.***

Посадові особи та інші працівники, зайняті на роботах, зазначених у Переліку робіт з підвищеною небезпекою та Переліку робіт, де є потреба у професійному доборі, затвердженому наказом МОЗ та Держнаглядохоронпраці від 23.09.1994 р. №263/121, зареєстрованому Міністерством юстиції України 26.01.1995 р. за №18/554 (далі — роботи підвищеної небезпеки), проходять щорічне спеціальне навчання і перевірку знань відповідних нормативно-правових актів з охорони праці.

Спеціальне навчання з питань охорони праці може проводитись як безпосередньо на підприємстві, так й іншим суб'єктом господарської діяльності, котрий отримав в установленому порядку відповідний дозвіл.

У разі здійснення професійної підготовки, перепідготовки та підвищення кваліфікації безпосередньо на підприємстві спеціальне навчання з питань охорони праці є складовою зазначеної професійної підготовки.

Спеціальне навчання з питань охорони праці проводиться роботодавцем на підприємстві за навчальними планами та програмами, які розробляються з урахуванням конкретних видів робіт, виробничих умов, функціональних обов'язків працівників і затверджуються наказом.

Перевірка знань з питань охорони праці після завершення спеціального навчання проводиться комісією підприємства.

У разі неможливості створити комісію з перевірки знань з питань охорони праці на підприємстві перевірка знань проводиться комісією спорідненого підприємства або територіального управління спеціально вповноваженого центрального органу виконавчої влади з нагляду за охороною праці.

Положення про навчання з питань охорони праці працівників підприємства (СУОТ 01-07) передбачено збереження Контрольного листа проходження навчання безпечним методам праці, в якому викладені етапи навчання. Чи повинні посадові особи контролюючого органу враховувати вимоги СУОТ підприємства?

Посадові особи та інші працівники, зайняті на роботах з підвищеною небезпекою або там, де є потреба у професійному доборі, під час прийняття на

роботу і в подальшому щорічно проходять спеціальне навчання і перевірку знань відповідних нормативно-правових актів з охорони праці, порядок проведення яких регламентується розділом 4 Типового положення.

Перелік робіт з підвищеною небезпекою затверджено наказом Держнаглядохоронпраці України від 26.01.2005 №15, зареєстровано Міністром України 15.02.2005 за №232/10512, а Перелік робіт, де є потреба у професійному доборі затверджено наказом МОЗ України та Держнаглядохоронпраці України від 23.09.1994 №263/121, зареєстровано Міністром України 25.01.1995 за № 18/554.

Новоприйнятий працівник, який буде виконувати роботу з підвищеною небезпекою, в порядку черговості проходить:

- вступний інструктаж;
- навчання та перевірку знань з питань охорони праці;
- первинний інструктаж;
- стажування.

#### ***5.4. Навчання і перевірка знань з питань охорони праці посадових осіб.***

Перелік посад посадових осіб, які проходять навчання, перевірку знань з питань охорони праці (додаток 3), під час прийняття на роботу і періодично, один раз на три роки, навчаються згідно з Типовими тематичним планом і програмою навчання з питань охорони праці посадових осіб.

Перші заступники та заступники міністрів, керівників інших центральних органів виконавчої влади, перші заступники та заступники міністрів, керівників інших центральних органів виконавчої влади Ради міністрів Автономної Республіки Крим, заступники керівників обласних, Київської та Севастопольської міських державних адміністрацій; керівники об'єднань підприємств, керівники підприємств (чисельністю понад 1 000 працівників), керівники та фахівці служб охорони праці, члени комісій з перевірки знань з питань охорони праці цих підприємств; технічні експерти з промислової безпеки» керівники та викладачі кафедр охорони праці вищих навчальних закладів, керівники і штатні викладачі галузевих навчальних центрів проходять навчання у Головному навчально-методичному центрі Держнаглядохоронпраці.

Перевірка знань з питань охорони праці цієї категорії посадових осіб здійснюється комісією, створеною наказом спеціально вповноваженого центрального органу виконавчої влади з нагляду за охороною праці. Очолює комісію голова (заступник голови); до складу комісії входять керівники управлінь і відділів цього органу та представники інших органів державного нагляду за охороною праці, а також представники відповідних профспілок.

До складу комісії можуть також залучатися викладачі охорони праці головного навчально-методичного центру Держнаглядохоронпраці.

Посадові особи районних державних адміністрацій, органів місцевого самоврядування, функціональні обов'язки яких пов'язані із забезпеченням охорони праці; спеціалісти науково-дослідних, конструкторських, проектних і технологічних відділів, які займаються здійсненням експертизи проектно-конструкторської документації, на яку поширюються вимоги нормативно-правових актів з охорони праці, а також ті, які виконують розробки з питань охорони праці; керівники підприємств чисельністю менш ніж 1 000 працівників; керівники та спеціалісти служб охорони праці, члени комісій з перевірки знань з питань охорони праці підприємств проходять навчання у галузевих навчальних центрах або навчальних закладах та установах, які отримали відповідний дозвіл на навчання з питань охорони праці.

Перевірка знань посадових осіб, які пройшли навчання у галузевих навчальних центрах» здійснюється комісією, створеною наказом вищого органу. Очолює комісію керівник або заступник керівника цього органу, до службових обов'язків якого входить організація роботи з охорони праці, чи керівник служби охорони праці цього органу.

До складу комісій входять представники органів державного нагляду за охороною праці та відповідних профспілок. До складу комісії можуть також залучатися представники відповідних обласних галузевих структурних підрозділів, інших органів виконавчої влади та місцевого самоврядування, а також викладачі охорони праці того суб'єкта господарської діяльності, де проводилося навчання.

Перевірка знань з питань охорони праці посадових осіб, які пройшли навчання в інших навчальних закладах та установах, здійснюється комісією відповідного територіального управління спеціально вповноваженого центрального органу виконавчої влади з нагляду за охороною праці за участю представників інших органів державного нагляду за охороною праці або комісією, створеною місцевим органом виконавчої влади.

Посадові особи малих підприємств, де немає можливості провести навчання безпосередньо на підприємстві та створити комісію з перевірки знань з питань охорони праці, проходять навчання у навчальних закладах та установах, які отримали відповідний дозвіл на навчання з питань охорони праці.

Перевірка знань з питань охорони праці таких посадових осіб проводиться комісією, створеною місцевим органом виконавчої влади або територіальним управлінням спеціально вповноваженого центрального органу виконавчої влади з нагляду за охороною праці за участю представників інших органів державного нагляду за охороною праці.

Посадові особи, крім зазначених у пп. 5.2 та 5.3, проходять навчання та перевірку знань з питань охорони праці стосовно робіт, що входять до їх функціональних обов'язків, безпосередньо на підприємстві.

Особи, відповідальні за технічний стан і безпечну експлуатацію машин, механізмів, обладнання підвищеної небезпеки та посадові особи, службові обов'язки яких пов'язані з:

- а) керівництвом та контролем за виконанням робіт з підвищеною небезпекою;
- б) будівництвом, експлуатацією, реконструкцією, технічним переоснащенням, консервацією та ліквідацією об'єктів підвищеної небезпеки;
- в) розробкою проектів, технологічних регламентів та іншої технічної документації для робіт підвищеної небезпеки;
- г) підготовкою персоналу для обслуговування машин, механізмів та устаткування підвищеної небезпеки;
- г) розробкою нормативно-правових актів з питань виготовлення, монтажу та експлуатації машин, механізмів, устаткування підвищеної небезпеки та об'єктів підвищеної небезпеки, під час навчання згідно з п. 5.1 Типового положення, проходять навчання та перевірку знань з питань охорони праці в обов'язку виконуваної ними роботи.

Позачергове навчання і перевірка знань посадових осіб, а також фахівців з питань охорони праці передбачається при переведенні працівника на іншу роботу або призначенні його на іншу посаду, що потребує додаткових знань з питань охорони праці.

Посадові особи, у т. ч. фахівці з питань охорони праці підприємств, де стався нещасний випадок (професійне отруєння), груповий або зі смертельним наслідком, повинні протягом місяця пройти позачергове навчання і перевірку знань з питань охорони праці в порядку, встановленому Типовим положенням, якщо комісією з розслідування виявлено факт порушення ними вимог нормативно-правових актів з охорони праці.

Позачергове навчання з метою ознайомлення з новими нормативно-правовими актами з охорони праці може відбуватися у формі семінарів.

### ***5.5. Порядок проведення інструктажів з охорони праці для працівників.***

Працівники, під час прийняття на роботу та періодично, повинні проходити на підприємстві інструктажі з питань охорони праці, надання першої медичної допомоги потерпілим від нещасних випадків, а також з правил поведінки та дій у разі виникнення аварійних ситуацій, пожеж і стихійних лих.

За характером і часом проведення інструктажів з питань охорони праці (далі — інструктажі) поділяються на вступні, первинні, повторні, позапланові та цільові.

Вступний інструктаж проводиться:

— з усіма працівниками, які приймаються на постійну або тимчасову роботу, незалежно від їх освіти, стажу роботи та посади;

— з працівниками інших організацій, які прибули на підприємство, беруть безпосередню участь у виробничому процесі або виконують інші роботи для підприємства;

— з учнями та студентами, які прибули на підприємство для проходження трудового або професійного навчання;

— з екскурсантами в разі екскурсії на підприємство.

Вступний інструктаж проводиться спеціалістом служби охорони праці або іншим фахівцем відповідно до наказу (розпорядження) по підприємству, який в установленому Типовим положенням порядку пройшов навчання і перевірку знань з питань охорони праці.

Вступний інструктаж проводиться в кабінеті охорони праці або в приміщенні, що спеціально для цього обладнано, з використанням сучасних технічних засобів навчання, навчальних та наочних посібників за програмою, розробленою службою охорони праці з урахуванням особливостей виробництва. Програма та тривалість інструктажу затверджуються керівником підприємства.

Запис про проведення вступного інструктажу робиться в журналі реєстрації вступного інструктажу з питань охорони праці, який зберігається службою охорони праці або працівником, що відповідає за проведення вступного інструктажу, а також у наказі про прийняття працівника на роботу.

Первинний інструктаж проводиться до початку роботи безпосередньо на робочому місці з працівником:

— новоприйнятим (постійно чи тимчасово) на підприємство або до особи, яка використовує найману працю;

— який переводиться з одного структурного підрозділу підприємств до іншого;

— який виконуватиме нову для нього роботу;

— котрий відряджений з іншого підприємства і який бере безпосередню участь у виробничому процесі на підприємстві.

Проводиться з учнями, курсантами, слухачами та студентами навчальних закладів:

— до початку трудового або професійного навчання;

— перед виконанням кожного навчального завдання, пов'язаного з використанням різних механізмів, інструментів, матеріалів тощо.

Первинний інструктаж на робочому місці здійснюється індивідуально або з групою осіб одного фаху за чинними на підприємстві інструкціями з охорони праці відповідно до виконуваних робіт.

Повторний інструктаж проводиться на робочому місці первинного інструктажу.

Повторний інструктаж відбувається у терміни, визначені нормативно-правовими актами з охорони праці, які діють у галузі, або роботодавцем (фізичною особою, котра використовує найману працю) з урахуванням конкретних умов праці, але не рідше: на роботах з підвищеною небезпекою — один раз на три місяці; для решти робіт — один раз на шість місяців.

Позаплановий інструктаж проводиться з працівниками на робочому місці або в кабінеті охорони праці:

- при запровадженні в дію нових або переглянутих нормативно-правових актів з охорони праці, а також при внесенні змін та доповнень до них;

- при зміні технологічного процесу, зміні або модернізації устаткування, приладів та інструментів, вихідної сировини, матеріалів та інших факторів, що впливають на стан охорони праці;

- при порушеннях працівниками вимог нормативно-правових актів з охорони праці, що призвели до травм, аварій, пожеж тощо;

- при перерві в роботі виконавця робіт більш ніж на 30 календарних днів — для робіт з підвищеною небезпекою, а для решти робіт — понад 60 днів.

Позаплановий інструктаж з учнями, студентами, курсантами, слухачами проводиться під час трудового професійного навчання при порушеннях ними вимог нормативно-правових актів з охорони праці, що можуть призвести, або призвели, до травм, аварій, пожеж тощо.

Позаплановий інструктаж може здійснюватись індивідуально з окремим працівником або з групою працівників одного фаху. Обсяг і зміст позапланового інструктажу визначаються в кожному окремому випадку залежно від причин і обставин, що спричинили потребу його проведення.

Цільовий інструктаж проводиться з працівниками при ліквідації аварії або стихійного лиха. Цільовий інструктаж проводиться індивідуально з окремим працівником або з групою працівників. Обсяг і зміст цільового інструктажу визначаються залежно від виду робіт, що виконуватимуться.

Первинний, повторний, позаплановий і цільовий інструктажі здійснює безпосередній керівник робіт (начальник структурного підрозділу, майстер) або фізична особа, яка використовує найману працю.

Первинний, повторний, позаплановий цільовий інструктажі завершуються перевіркою знань у вигляді усного опитування або за допомогою технічних засобів, а також перевіркою набутих навичок безпечних методів праці, особою, яка проводила інструктаж.

При незадовільних результатах перевірки знань, умінь і навичок щодо безпечного виконання робіт після первинного, повторного чи позапланового

інструктажів, протягом 10 днів додатково проводяться інструктаж і повторна перевірка знань.

При незадовільних результатах перевірки знань після цільового інструктажу допуск до виконання робіт не надається. Повторна перевірка знань при цьому не дозволяється.

Про проведення первинного, повторного, позапланового та цільового інструктажів та допуск до роботи особа, яка проводила інструктаж, вносить запис до журналу реєстрації інструктажів з питань охорони праці на робочому місці. Сторінки журналу реєстрації інструктажів повинні бути пронумеровані, прошнуровані та скріплені печаткою.

У разі виконання робіт, що потребують оформлення наряду-допуску, цільовий інструктаж реєструється в цьому наряді-допуску, а в разі потреби — у журналі реєстрації інструктажів.

Перелік професій та посад працівників, які звільняються від повторного інструктажу, затверджується роботодавцем. До цього переліку можуть бути зараховані працівники, участь у виробничому процесі яких не пов'язана з безпосереднім обслуговуванням об'єктів, машин, механізмів, устаткування; застосуванням приладів та інструментів, збереженням або переробкою сировини, матеріалів тощо.

Тематика та порядок проведення інструктажів з питань охорони праці для учнів, курсантів, слухачів, студентів під час трудового і професійного навчання у навчальних закладах визначаються нормативно-правовими актами в галузі освіти.

Інструктажі з питань охорони праці для вихованців, учнів, студентів містять наступні пункти:

1. Загальні відомості про заклад освіти, його структуру (кабінети, лабораторії, майстерні, спортзали тощо). Види та джерела небезпеки в навчальних приміщеннях, на спортивних майданчиках, на навчально-дослідних ділянках тощо.

2. Загальні правила поведінки під час навчально-виховного процесу. Обставини та причини найбільш характерних нещасних випадків, що сталися в навчальних закладах.

3. Вимоги пожежної безпеки в навчальному закладі. Знайомство з Правилами пожежної безпеки для закладів, установ, організацій і підприємств системи освіти України.

4. Радіаційна безпека, дії у разі надзвичайних ситуацій природного і техногенного характеру.

5. Безпека дорожнього руху. Поведінка на вулиці, знайомство з правилами дорожнього руху.



6. Побутовий травматизм, попередження та дії у разі нещасних випадків у побуті.

7. Перша (долікарська) медична допомога у разі нещасних випадків, надзвичайних подій тощо.

### ***5.6. Стажування, дублювання і допуск працівників до роботи.***

Новоприйняті на підприємство працівники після первинного інструктажу на робочому місці до початку самостійної роботи повинні під керівництвом досвідчених, кваліфікованих працівників пройти стажування протягом не менше 2-15 змін або дублювання протягом не менше шести змін. Стажування або дублювання проводиться, як правило, під час професійної підготовки на право виконання робіт з підвищеною небезпекою у випадках, передбачених нормативно-правовими актами з охорони праці.

Працівники, функціональні обов'язки яких пов'язані із забезпеченням безаварійної роботи об'єктів підвищеної небезпеки або з виконанням окремих робіт підвищеної небезпеки (теплові та атомні електричні станції, гірничодобувні підприємства, інші подібні об'єкти, порушення технологічних режимів яких являє загрозу для працівників та навколишнього середовища), до початку самостійної роботи повинні проходити дублювання з обов'язковим проходженням у цей період протиаварійних і протипожежних тренувань відповідно до плану ліквідації аварій.

Допуск до стажування (дублювання) оформлюється наказом. У наказі визначається тривалість стажування (дублювання) та вказується прізвище працівника, відповідального за проведення стажування (дублювання).

Перелік посад і професій працівників, які повинні проходити стажування (дублювання), а також тривалість стажування (дублювання) визначаються керівником підприємства відповідно до нормативно-правових актів з охорони праці. Тривалість стажування (дублювання) залежить від стажу і характеру роботи, а також від кваліфікації працівника.

Роботодавцю надається право своїм наказом звільняти від проходження стажування (дублювання) працівника, який має стаж роботи за відповідною професією не менше 3 років або переводиться з одного підрозділу до іншого, де характер роботи та тип обладнання, на якому він працюватиме, не змінюються.

Стажування (дублювання) проводиться за програмами для конкретної професії, які розробляються на підприємстві відповідно до функціональних обов'язків працівника і затверджуються керівником підприємства (структурного підрозділу).

Стажування (дублювання) проводиться на робочих місцях свого або іншого подібного за технологією підприємства. У процесі стажування працівники повинні виконувати роботи, які за складністю, характером, вимогами безпеки

відповідають роботам, що передбачаються функціональними обов'язками цих працівників.

У процесі стажування (дублювання) працівник повинен:

- закріпити знання щодо правил безпечної експлуатації технологічного обладнання, технологічних і посадових інструкцій та інструкцій з охорони праці;
- оволодіти навичками орієнтування у виробничих ситуаціях у нормальних і аварійних умовах;
- засвоїти в конкретних умовах технологічні процеси і обладнання та методи безаварійного керування ними з метою забезпечення вимог безпеки праці.

Після закінчення стажування (дублювання) та при задовільних результатах перевірки знань з питань охорони праці наказом (розпорядженням) роботодавця (або керівника структурного підрозділу) працівник допускається до самостійної роботи, про що робиться запис у журналі реєстрації інструктажів, у протилежному випадку, якщо працівник не оволодів необхідними виробничими навичками чи отримав незадовільну оцінку з протиаварійних та протипожежних тренувань, то стажування (дублювання) новим наказом може бути продовжено на термін не більше двох змін.

## **6. Профілактика травматизму та професійних захворювань**

### **6.1. Виробничі травми, професійні захворювання, нещасні випадки виробничого характеру.**

Виробнича травма (трудова каліцтво) — це наслідок дії на організм різних зовнішніх, небезпечних виробничих факторів. Найчастіше виробнича травма - це результат механічного впливу при наїздах, поданих або контакті з механічним обладнанням.

Травматизм — сукупність травм, що виникають у певної групи населення за певний відрізок часу

При правильній організації праці, дотриманні технологічної і трудової дисципліни процес виробничої діяльності відбувається без випадків травматизму, професійних захворювань та аварій, а при відхиленні від затвердженої технології робіт, порушенні режимів експлуатації обладнання, техніки безпеки та виробничої санітарії можуть виникати ситуації, що спричиняють травмування або професійні захворювання.

Характерною особливістю травматичних випадків є їх раптовість та короткочасність періоду виникнення. На відміну від цього професійні захворювання виникають, як правило, через довгострокову дію на працівників шкідливого виробничого чинника, що впливає на працездатність або здоров'я людини.

Травмування (грец. Trauma-рана, пошкодження) — це раптове порушення анатомічної цілісності організму або його функцій через короткочасну дію будь-якого зовнішнього чинника внаслідок чого настає тимчасова або постійна втрата працездатності.

Нещасним випадком називається випадок з працівником при виконанні ним трудових обов'язків під дією небезпечного виробничого чинника.

Нещасні випадки за тяжкістю наслідків бувають: легкі, тяжкі, смертельні.

Легким вважається нещасний випадок, що призвів до незначної втрати працездатності, яка відновлюється без суттєвих змін у стані здоров'я потерпілого. Тяжким є нещасний випадок, що призвів до довгострокової втрати працездатності або закінчився переходом потерпілого на тимчасову чи постійну інвалідність. Больові процеси, що розвиваються в організмі при нещасних випадках обумовлюються з одного боку, характером і ступенем ушкодження тканин та органів, з іншого — місцевою або загальною реакцією організму на травмуючий чинник. Больова реакція організму може спричинятися механічною, тепловою, хімічною, електричною або комбінованою дією виробничих небезпечних чинників. Від сили й тривалості дії травмуючого чинника та локалізації травми залежить відповідна реакція організму, що може проявитися у місцевому виливі крові, запальному процесі, омертвінні (некрозі)

та загибелі тканини, органів або навіть людини. За характером ушкоджень розрізняють такі види травм: рани, забиття, переломи, вивихи, опіки, теплові і термічні удари і таке інше. Механічні травматичні ураження організму можуть бути відкритими або закритими та супроводжуватися крововиливами в тканини та порожнини тіла, а поранення крупних судин може виявитися смертельним.

Термічні ураження спричиняються дією на тканини високих (опіки) і низьких(відмороження) температур.

Хімічні ураження призводять до хімічних опіків, що спричиняються дією на тканини кислот, лугів, отруйних і токсичних речовин.В умовах техногенного середовища можуть виникати психічні виробничі травми під дією тяжких, раптових емоційних переживань(нервове потрясіння, екстремальна ситуація, переляк, страх і т. ін. ). Психічні травми можуть спричинити гострі реакції у вигляді втрати свідомості, шокowego стану , аж до тривалого патологічного ураження організму — неврозу, посіпування і т. ін.Залежно від обставин травми поділяються на виробничі й невиробничі, мова про яких йтиметься в іншому розділі.Залежно від роду діяльності розрізняють також промисловий, сільськогосподарський, транспортний, побутовий, спортивний, воєнний та дитячий травматизм, що виділяється в окрему групу.В процесі виробничої діяльності можуть створюватися такі умови праці за яких деякі чинники праці постійно або протягом тривалого періоду будуть шкідливо діяти на стан здоров'я працюючих, причому результат цієї дії може проявлятися через відповідний час.

Дія шкідливого виробничого чинника не завжди призводить до специфічних професійних захворювань, вона може спровокувати розвиток інших захворювань, що отримали назву «виробничо зумовлені захворювання».

Найбільш характерними наслідками впливу професійних шкідливостей є професійні отруєння й захворювання.

Професійне отруєння — це гостра або хронічна інтоксикація , викликана шкідливим хімічним чинником в умовах виробництва.

Професійне захворювання — захворювання, що викликане дією шкідливого чинника в умовах виробничої діяльності.

Термін «профзахворювання» має законодавчо-страхове значення. Список професійних захворювань затверджується у законодавчому порядку.

Професійні шкідливі чинники невеликої інтенсивності, у більшості випадків, не призводять до виражених змін у стані здоров'я працюючих. Стан здоров'я працюючих порушується тоді коли вони перевищують гранично допустиму межу.Професійна патологія в Україні реєструється у працівників більш як 250 професій при середньому стажі роботи до 20 років та середньому віці до 50 років.Рівень професійних захворювань в Україні є досить високим — майже 2

випадки на 10 000 працюючих. При цьому намітилася стійка тенденція до зростання кількості випадків (з 2007 р. у 2008 р. в 1,5 рази збільшилася кількість потерпілих).

У структурі професійних захворювань переважає пилова етіологія, віброшумова патологія, загазованість у таких галузях промисловості як металургійна, машинобудівна, хімічна, будівельна і ін.

Крім несприятливих виробничих умов, зростання професійної захворюваності пояснюється різким підвищенням нервово-емоційного напруження, скороченням коштів на охорону праці, нехтуванням вимогами технологічної дисципліни та чинним законодавством, використанням шкідливих речовин та технологічного обладнання без належної сертифікації та гігієнічної експертизи, а також низьким рівнем виробничої та особистої гігієнічної культури.

У системі стандартів безпеки праці встановлена термінологія по основним поняттям охорони праці.

Безпека праці — це стан умов праці, при якому виключений вплив на працюючих небезпечних і шкідливих факторів.

Техніка безпеки — це система організаційних і технологічних заходів, а також технічних засобів, що запобігають впливу на працюючих небезпечного та шкідливого виробничих факторів.

Виробнича санітарія — це система організаційних, гігієнічних і санітарно-технічних заходів і засобів, що запобігають чи зменшують вплив на працюючих шкідливих виробничих факторів.

Умови праці — це об'єктивне суспільне явище, що виникає і формується в процесі праці людини. Вони формуються з таких елементів: санітарно-гігієнічних, що визначають зовнішнє середовище в робочій зоні; психофізіологічних — робоча поза в процесі праці, навантаження, напруга; естетичних елементів процесу виробництва та праці; соціально-психологічних і соціально-економічних відносин у суспільстві, психологічний клімат, відношення до праці. Нещасним випадком на виробництві вважається випадок впливу на працюючого небезпечного виробничого фактора при виконанні ним трудових обов'язків чи завдань керівника робіт.

Професійним захворюванням називається захворювання, що виникло внаслідок довгострокового впливу на працюючого чого будь-якого шкідливого фактора роботи (професійної шкідливості).

Професійні шкідливості обумовлені недоліками організації праці технологічними процесами (наприклад, утворенням пилу, виділенням шкідливих пар і газів, шумом, вібрацією, випромінюванням). Чи відноситься виникле в умовах виробництва захворювання до професійних, визначає

лікарсько-трудова експертна комісія (ЛТЕК). Ушкодження здоров'я при нещасному випадку виражається травмою чи каліцтвом, що є безпосередньою причиною втрати працездатності чи смерті потерпілого (1).

### **6.2. Мета та завдання профілактики нещасних випадків професійних захворювань і отруєнь на виробництві.**

Організаційна робота щодо попередження травматизму та захворювань повинна бути скерована на розробку планів заходів з охорони праці. Перед складанням таких заходів доцільно провести прогнозування виробничого травматизму, професійних захворювань та інших показників з охорони праці.

Прогнозування показників з охорони праці може бути пошуковим і нормативним. Пошукове прогнозування базується на даній ситуації і визначається станом системи в майбутньому. Нормативне прогнозування ведеться залежно від нормативної оцінки майбутнього стану системи до її дії в даний час.

Планування робіт з охорони праці буває перспективним (на 3...5 років), річним та оперативним (квартальним, місячним, декадним). Основною формою перспективного планування робіт з охорони праці є річні плани номенклатурних заходів щодо покращення умов та безпеки праці і санітарно-оздоровчих заходів. В табл. 1 подається план номенклатурних заходів з охорони праці.

Перспективний та річний плани складають з врахуванням результатів аналізу (паспортизації) санітарно-технічного стану умов праці на виробничих дільницях; аналізу причин виробничого травматизму, загальної і професійної захворюваності, за бажанням працюючих, за приписами органів державного нагляду та комітетів профспілок.

При складанні номенклатурних і річних планів щодо покращення умов праці враховуються найбільш актуальні наданий період заходи з охорони праці.

В основу складення планів повинні бути покладені наступні принципи: перспективність, що характеризує вибір найбільш важливих завдань з охорони праці; комплексність, що забезпечує зв'язок діючих та перспективних планів з охорони праці з іншими планами виробництва (план соціального розвитку колективу, наукова організація праці, виробництва і управління; охорона праці жінок та підлітків; заходи з культури виробництва тощо); системність структури планів, що забезпечує зв'язок з іншими планами.

Для швидкої ліквідації недоліків, які виявлені в процесі державного, відомчого та громадського контролю, розробляються оперативні плани з охорони праці.

У системі профілактики професійних та виробничо зумовлених захворювань важливе значення має атестація робочих місць за санітарно-гігієнічною оцінкою умов праці.

Для забезпечення здорових і безпечних умов праці необхідно таке облаштування об'єктів виробничої діяльності, така організація робіт й такі технологічні процеси, за яких виключалися б потенційні причини виробничого травмування й професійних захворювань.

Досягнення позитивних змін у справі профілактики виробничого травматизму, професійних й виробничо-зумовлених захворювань можливе за рахунок поліпшення та оздоровлення умов праці й дотримання вимог санітарно-гігієнічних нормативів та законодавчих актів з охорони праці та позитивних змін у ставленні працівників до особистої безпеки при виконанні робіт.

Охорона життя й здоров'я працюючих від впливу небезпечних та шкідливих виробничих чинників має важливіше соціальне значення, здоров'я працюючих є національним багатством держави оскільки має вплив на працездатність людини, а відтак на її добробут і подальший розвиток технічного процесу.

Виконання статутних функцій та обов'язків Фонду соціального страхування від нещасних випадків щодо запобігання нещасним випадкам покладається на страхових експертів з охорони праці.

В структурі причин загального виробничого травматизму переважають організаційні, які складають 79,6% (214 працівників), 10% (27 працівників) сталося через технічні причини, 10,4% (28 працівників) сталося через психофізіологічні причини.

Серед основних причин нещасних випадків: організаційні — порушення трудового та виробничої дисципліни, порушення правил безпеки руху, порушення технологічного процесу; технічні — незадовільний технічний стан виробничих об'єктів, будівель, споруд, території, засобів виробництва, неякісне розроблення або відсутність проектної документації, недосконалість, недостатня надійність засобів виробництва; психофізіологічні — особиста необережність потерпілого, алкогольне отруєння, травмування внаслідок протиправних дій інших осіб.

### ***6.3 Основні причини виробничих травм та професійних захворювань.***

Постійний і різнобічний аналіз травматизму і профзахворювань розглядається як одна з головних функцій керування безпекою праці та прийняття основних заходів щодо усунення причин травматизму та захворювань.

Загальноприйнята класифікація причин виробничого травматизму виглядає наступним чином:

Технічні причини, котрі можна охарактеризувати як причини, що залежать від рівня організації праці на виробництві, а саме: недосконалий технологічний процес, конструктивні недоліки обладнання, інструментів та пристосувань, недостатня механізація важких робіт; недосконале огороження, відсутність спеціальних захисних засобів, засобів сигналізації та блокувань, недостатня міцність та надійність машин, шкідливі властивості оброблюваного матеріалу тощо.

Організаційні причини, що повністю залежать від рівня організації праці на виробництві. До них можна віднести: незадовільний стан території, проїздів, проходів, порушення правил експлуатації обладнання, транспортних засобів, порушення технологічного регламенту, порушення правил і норм при транспортуванні, складанні і зберіганні матеріалів і деталей; порушення норм і правил при плановому технічному обслуговуванні та ремонті обладнання, транспортних засобів і інструменту; недоліки при навчанні робітників безпечним методам праці; недостатній технічний нагляд за небезпечними роботами; використання машин, механізмів і інструменту не за призначенням; відсутність або незадовільне огороження робочої зони; відсутність або невикористання засобів індивідуального захисту тощо.

Санітарно-гігієнічні причини, до котрих можна віднести: перевищення (відносно) запиленості та загазованості повітря робочої зони; відсутність або недостатнє природне освітлення, підвищену пульсацію світлового потоку; підвищений рівень шуму та вібрації, інфразвукових та ультразвукових коливань на робочому місці; підвищений рівень ультразвукової та інфрачервоної радіації тощо.

Психофізіологічні причини, до котрих відносяться фізичні, нервово-психічні перевантаження працюючих.

Психофізіологічні причини — грубі помилки в діях, пов'язані з фізіологічним (втомленість), психічним (підвищена дратливість) або хворобливим станом працівників. Найбільш частими конкретними причинами виробничого травматизму на виробничих підприємствах є: відсутність інструкцій з охорони праці, робота на несправному обладнанні або на обладнанні без засобів захисту; відсутність засобів проти випадкового ураження працівників електричним струмом, відсутність драбин, які б відповідали вимогам правил техніки безпеки, розвантаження і транспортування вантажів без застосування відповідних механізмів і пристосувань, користування несправним реманентом, пристосуванням та інструментом.

Незадовільна організація праці зумовлює надмірні фізичні і нервові перевантаження, що прискорює стомлюваність робітників. У такому стані знижується чутливість до різних подразників виробничого середовища,



притуплюється увага, пильність. Це призводить до того, що ближче до кінця робочої зміни різко підвищується кількість нещасних випадків, причинами яких є помилкові дії потерпілих.

Важливе значення серед факторів, які зумовлюють виробничий травматизм, мають попередні нещасні випадки, психофізіологічний стан потерпілих. При цьому несприятливий психофізіологічний стан може бути пов'язаний як з об'єктивними причинами (погана організація праці), так і суб'єктивними, залежними від особливостей особистого стану потерпілих (необережність, поспіх, втома, роздратування, ризик тощо).

Особисті якості працівників (швидкість реакції, активність, відповідальність, дисциплінованість і т. ін.) також впливають на їх схильність до нещасних випадків. Це вказує, що особисті якості потерпілих значно впливають на той факт, що в схожих екстремальних ситуаціях одні стають жертвами нещасних випадків, а інші — ні (2).

#### ***6.4. Розподіл травм за ступенем тяжкості.***

Визначення ступеня тяжкості травм, отриманих на виробництві, проводиться з метою віднесення нещасних випадків до таких, що спричинили тяжкі наслідки, у тому числі з можливою інвалідністю потерпілого, які відповідно до Порядку розслідування та ведення обліку нещасних випадків, професійних захворювань і аварій на виробництві, затвердженого постановою Кабінету Міністрів України від 25 серпня 2004 року №1112 (1112-2004-п), за рішенням органів державного нагляду за охороною праці підлягають спеціальному розслідуванню.

Кваліфікуючими ознаками тяжкості травм, отриманих в результаті нещасного випадку на виробництві є характер отриманих ушкоджень, ускладнення та наслідки, пов'язані з цими ушкодженнями.

За ступенем тяжкості травми розподіляються на 2 категорії: тяжкі і легкі.

До тяжких травм відносяться:

1. За характером отриманих ушкоджень:

- відкрита проникаюча черепно-мозкова травма;
- перелом черепа;
- внутрішньочерепна травма важкого і середньоважкого ступеня тяжкості;
- поранення, проникаючі в просвіт глотки, гортані, трахеї, стравоходу, а також ушкодження щитоподібної і вилочкової залоз;
- проникаючі поранення хребта;
- ушкодження хребців шийного відділу хребта, у тому числі і без порушення функції спинного мозку;
- нестабільні ушкодження грудних або поперекових хребців;

- закриті ушкодження спинного мозку;
- поранення грудної клітки, що проникають в плевральну порожнину, порожнину перикарду або клітковину середостіння, зокрема без ушкодження внутрішніх органів;
- поранення живота, що проникають в порожнину очеревини;
- поранення, що проникають в порожнину сечового міхура або кишечника;
- відкриті поранення органів заочеревинного простору (нирок, наднирників, підшлункової залози);
- розрив внутрішнього органа грудної або черевної порожнини або порожнини таза, заочеревинного простору, розриви діафрагми, розриви передміхурової залози, розрив сечоводу, розрив перетинкової частини сечовипускального каналу;
- переломи заднього півкільця таза з розривом клубово-крижового зчленування і порушенням безперервності тазового кільця або подвійні переломи тазового кільця в передній і задній частинах з порушенням його безперервності;
- вивихи та переломовивихи великих суглобів кінцівок;
- закриті та відкриті переломи довгих кісток кінцівок;
- множинні переломи п'ясних та плесневих кісток;
- ушкодження крупної кровоносної судини: аорти, сонної (загальної, внутрішньої, зовнішньої), підключичної, плечової, стегнової, підколінної артерій або супроводжуючих їх вен;
- термічні (хімічні) опіки IV ступеня з площею ураження, що перевищує 1% поверхні тіла;
- опіки III ступеня з площею ураження, що перевищує 10% поверхні тіла;
- опіки III ступеня кисті, стопи, ділянок великих суглобів, шиї, статевих органів з площею ураження, що перевищує 1% поверхні тіла;
- опіки II ступеня з площею ураження, що перевищує 20% поверхні тіла;
- опіки дихальних шляхів з опіками обличчя і волосистої частини голови;
- електротермічні ураження (низько- та високовольтні) з ураженням шкіри та субфасціальних структур тіла;
- відмороження III-IV ступеня, загальне охолодження організму;
- радіаційні ураження середнього (12-20 Гр) і важкого (20 Гр і більше) ступеня тяжкості;
- переривання вагітності;
- ушкодження периферичної нервової системи з функціональними порушеннями;
- тривалі розлади здоров'я з тимчасовою втратою працездатності на 60 днів і більше;

- стійка втрата працездатності (інвалідність);
- травми органа зору, що супроводжуються порушенням зору.

2. Травми, що в гострий період супроводжуються:

- шоком будь-якого ступеня тяжкості і будь-якого генезу;
- комою різної етіології;
- гострою серцевою або судинною недостатністю, колапсом, важким ступенем порушення мозкового кровообігу;
- гострою нирковою або печінковою недостатністю;
- гострою дихальною недостатністю;
- розладом регіонального і органного кровообігу, що призводить до інфаркту внутрішніх органів, гангрени кінцівок, емболії (газової і жирової) судин головного мозку, тромбоемболії;
- сепсисом.

3. Травми, які призвели до тяжких наслідків:

- втрата зору, слуху, мови;
- втрата якого-небудь органа або повна втрата його функції (при цьому втрата найважливішої у функціональному відношенні частини кінцівки (кисті або стопи) прирівнюють до втрати руки або ноги);
- психічні розлади;
- втрата репродуктивної здатності;
- невиправне понівечення обличчя.

До легких травм відносяться:

- ушкодження, що не вказані в п. 3;
- розлади здоров'я з тимчасовою втратою працездатності тривалістю до 60 днів.

Медичний висновок про ступінь тяжкості виробничої травми дають на запит роботодавця та/або голови комісії з розслідування нещасного випадку на виробництві лікарсько-експертні комісії (ЛЕК) лікувально-профілактичного закладу, де здійснюється лікування особи, що постраждала, в строк до 1 доби з моменту надходження запиту (1).

### ***6.5. Основні заходи щодо запобігання виробничого травматизму та професійним захворюванням.***

З метою зменшення матеріальних збитків і моральної шкоди від виробничого травматизму та професійних захворювань на підприємствах різної форми господарювання розробляються заходи профілактики, що передбачають конкретні завдання, термін виконання, необхідні ресурси для їх реалізації та способи контролю за їх здійсненням.

Основні заходи по запобіганню травматизму передбачені: в системі нормативно-технічної документації з безпеки праці; в організації навчання і забезпечення працюючих безпечними засобами захисту; в прогнозуванні виробничого травматизму; раціональному плануванні коштів і визначенні економічної ефективності від запланованих заходів. Основне завдання нормативно-технічної документації з безпеки праці - сприяти передбаченню небезпеки і прийняттю найбільш ефективних заходів її ліквідації або локалізації при проектуванні виробничих процесів, обладнання, будівель і споруд. Нормативно-технічна документація щодо безпеки праці розробляється з урахуванням характеру потенційно небезпечних факторів, рівня їх небезпечності і зони поширення, психофізіологічних і антропометричних особливостей людини.

Заходи із запобігання та боротьби з виробничим травматизмом та професійними захворюваннями розробляються на підставі їх аналізу конкретних ситуацій та конкретних умов праці і узгоджуються з професійними спілками.

Заходи щодо попередження травматизму та захворювання працівників на виробництві поділяються на: технічні, санітарно-виробничі, медико-профілактичні, організаційні.

До технічних заходів належать:

Модернізація, технологічного, підйомно-транспортного обладнання, перепланування, розміщення обладнання, впровадження автоматичного та дистанційного керування виробничим обладнанням, раціональне архітектурно-планувальне рішення при проектуванні і будівництві виробничих будівель згідно санітарних, будівельних і протипожежних норм і правил, створення безпечного технологічного і допоміжного обладнання, правильний вибір і компонування обладнання у виробничих приміщеннях відповідно до норм і правил безпеки та виробничої санітарії, проведення комплексної механізації і автоматизації виробничих процесів, створення надійних технічних засобів запобігання аваріям, вибухам і пожежам на виробництві, розробка нових технологій, що виключають утворення шкідливих і небезпечних факторів,

засоби сигналізації, дистанційне управління, зміна технологічних процесів на більш безпечні, вдосконалення конструктивних характеристик машин, механізмів, вдосконалення колективних та індивідуальних засобів захисту працюючих та ін.

Неабияке значення для забезпечення безпеки праці і запобігання виробничому травматизму мають основні технічні засоби безпеки: огорожувальні та запобіжні пристрої, блокування, профілактичні випробування.

Санітарно-виробничі заходи включають: придбання або виготовлення пристроїв, які захищають працівників від дії електромагнітних випромінювань, пилу, газів тощо, влаштування нових і реконструкцію діючих вентиляційних систем, систем опалення, кондиціонування, модернізація штучного і природного освітлення, централізоване питне водопостачання, забезпечення нормальних параметрів повітряного виробничого середовища, заходи по боротьбі з шумом та вібрацією, обладнання зон відпочинку, реконструкцію та переобладнання душових, гардеробних тощо.

До медико-профілактичних заходів відносяться:

придбання молока, засобів миття та знешкодження шкідливих впливів, організація профілактичних медичних оглядів, організація лікувально-профілактичного харчування.

До організаційних заходів належать:

проведення навчання та інструктаж з охорони праці, виробничої санітарії, пожежної безпеки, застосування комп'ютерних методів прикладного й інструментального забезпечення, що значно підвищує якість навчального процесу, використовуючи необхідну інформацію з ресурсів мережі Internet,

робота з професійного відбору, здійснення контролю за дотриманням працівниками вимог інструкцій з охорони праці, організація раціонального режиму праці і відпочинку, забезпечення робітників спецодягом, спецвзуттям, особистими засобами захисту, виконання правил експлуатації обладнання,

дотримання трудової та технологічної дисципліни, правил та норм з охорони праці, проведення планово-запобіжних ремонтів, рівень кваліфікації штатних працівників, відомчий та громадський контроль за виконанням робіт, та ін.

У кожному підприємстві щорічно розробляються заходи щодо профілактики виробничого травматизму й професійних захворювань які включаються в колективні договори, забезпечуються технічною документацією, джерелами фінансування та матеріальними ресурсами .

## **7. Основи фізіології та санітарно гігієнічні умови праці.**

### **7.1. Основи фізіології праці.**

#### **7.1.1. Роль центральної нервової системи в трудовій діяльності людини.**

Фізіологія праці — це наука, що вивчає зміни функціонального стану організму людини під впливом його трудової діяльності й обґрунтовує методи і засоби організації трудового процесу, які спрямовані на підтримку високої працездатності і збереження здоров'я працюючих.

Основними задачами фізіології праці є:

- вивчення фізіологічних закономірностей трудової діяльності;
- дослідження фізіологічних параметрів організму при різних видах робіт;
- розробка практичних рекомендацій і заходів, спрямованих на оптимізацію трудового процесу, зниження стомлюваності, збереження здоров'я і високої працездатності протягом тривалого часу.

У процесі трудової діяльності людині приходится виконувати різні види робіт. Історично склався розподіл на фізичну і розумову працю, що з фізіологічної точки зору умовно. Ніяка м'язова діяльність неможлива без участі центральної нервової системи, яка регулює і координує всі процеси в організмі, у той же час немає такої розумової роботи, при якій відсутня м'язова діяльність. Розходження трудових процесів виявляється лише в перевазі діяльності м'язової чи центральної нервової систем. В даний час, у зв'язку з механізацією й автоматизацією виробничих процесів, фізичне навантаження в трудовій діяльності грає все меншу роль і значно зростає роль вищої нервової діяльності.

В основі будь-якої трудової дії лежить цільова настанова, на базі якої в центральній нервовій системі утворюється визначена програма дій, що реалізується в системно організованому поведінковому акті. Такі запрограмовані дії зветься динамічним стереотипом. Сутність динамічного стереотипу полягає в тім, що в ЦНС формуються довгострокові поточні нервові процеси, які відповідають просторовим, тимчасовим і упорядкованим особливостям впливу на організм зовнішніх і внутрішніх подразників. При цьому забезпечується точність і своєчасність реакції організму на звичні подразники, що особливо важливо у формуванні різних трудових навичок. Наявність динамічного стереотипу виключає зайві дії в процесі виконання роботи, заощаджує енергію і віддаляє настання стомлення

У процесі трудової дії в ЦНС надходить інформація про хід виконання програми, на підставі якої можливі поточні виправлення до дій. Точність програмування й успішність виконання програми залежать від досвіду і кількості попередніх повторень цієї дії, тобто автоматизму навичок.

Якщо переважають фізичні зусилля, то насамперед активізується м'язова система і система так називаного вегетативного забезпечення м'язової

діяльності (кровообіг, дихання); при інтенсивній фізичній роботі зростає рівень обмінних процесів, кількість споживаного за хвилину кисню, хвилинний обсяг і частота дихання, число серцевих скорочень і т.д.

В процесі розумової діяльності активізуються різні відділи кори головного мозку, у яких зростає ліжечок і споживання кисню; при збільшенні ступеня розумової чи емоційної напруги спостерігається частішання пульсу, підвищення артеріального тиску, зростає інтенсивність обмінних процесів. У фізіології праці найважливішими є поняття працездатності і стомлення.

Під працездатністю розуміють потенційну можливість людини виконувати протягом заданого часу і з достатньою ефективністю роботу визначеного обсягу і якості. Під впливом безлічі факторів працездатність (А) змінюється в часі й умовно підрозділяється на наступні фази:

- перша фаза — фаза «впрацьованості», у цей період підвищується активність центральної нервової системи, зростає рівень обмінних процесів, підсилюється діяльність серцево-судинної системи, що приводить до наростання працездатності;

- друга фаза — фаза щодо стійкої працездатності, у цей період відзначається оптимальний рівень функціонування ЦНС, ефективність праці максимальна;

- третя фаза — фаза зниження працездатності, зв'язана з розвитком стомлення.

Тривалість кожної з цих фаз залежить як від індивідуальних особливостей ЦНС, так і від умов середовища, у яких виконується робота, від виду і характеру діяльності, від емоційного і фізичного стану організму. Наприклад, у студентів перших курсів вищих навчальних закладів відповідно до біологічних ритмів «пик» працездатності приходиться на 11 годин ранку; фаза стійкої працездатності спостерігається приблизно до 16 годин, а потім починається третя фаза — зниження працездатності. Відповідно до цього, основною проблемою є продовження другої фази. Воно може бути досягнуто цілим комплексом заходів, серед яких найбільш ефективними є зміна видів діяльності, виробнича гімнастика, перерви в роботі і так далі, тобто всі заходи, спрямовані на попередження стомлення.

Важливе місце в питаннях фізіології праці займають поняття тяжкості і напруженості праці.

Поняття тяжкості найчастіше відносять до робіт, при виконанні яких переважають м'язові зусилля. Критеріями цієї характеристики праці при динамічному навантаженні є: потужність зовнішньої механічної роботи, максимальна величина вантажів, що вручну піднімаються, величина ручного вантажообігу за зміну, частота кроків в одну хвилину, нахили тулуба понад 500 за хвилину при роботі стоячи; при статичному навантаженні тяжкість праці оцінюють по величині статичного навантаження у кг/с при утриманні зусилля

однією рукою, двома руками, за участю м'язів корпусу і ніг, часу перебування в змушеній позі.

Поняття напруженість праці частіше відносять до робіт з перевагою нервово-емоційної напруги. Критеріями напруженості такої праці є напруга уваги (число виробничо-важливих об'єктів спостереження, тривалість зосередженого спостереження у відсотках від загального часу зміни, щільність сигналів чи повідомлень у середньому в одну годину), емоційна напруга, напруга аналізаторів, обсяг оперативної пам'яті, інтелектуальна напруга, монотонність роботи. Існує спосіб оцінки ваги роботи зі споживання кисню і енерговитратам (табл. 1).

Напруженість праці в кожному конкретному випадку залежить як від важкості (будь то розумова чи фізична праця), так і від індивідуальних здібностей працюючого. Ряд дослідників вважають, що стан стомлення розвивається через напругу, тому ступінь стомлення може служити критерієм робочої напруги.

Характер роботи Споживання кисню, л/хв Енерговитрати, ккал/хв

- Легка до 0,5 до 2, 5

- Середньої ваги від 0,5 до 1,0 2,5 ... 5,0

- Важка 1,0 і більше більше 5,0

При фізичній роботі важливе значення має правильна організація робочих рухів, чергування статичних і динамічних зусиль. Статичні м'язові зусилля характеризуються перевагою напруги над розслабленням. При цьому робота м'язів здійснюється в анаеробних, тобто в без кисневих умовах. Клітки і тканини м'язів одержують енергію в результаті дисиміляції, розщеплення складних органічних речовин до вуглекислого газу і води. Прикладом може служити гліколіз — розщеплення глюкози, що протікає в два основних етапи — без кисневий і кисневий.

На без кисневому етапі молекула глюкози розщеплюється до молочної кислоти, причому виділяється невелика кількість енергії й утворюється всього дві молекули ацетилтрифосфата (АТФ). АТФ — основна енергетична речовина клітки, одиниця виміру енергії в клітці, усі процеси перетворення енергії супроводжуються синтезом або розпадом АТФ. При статичних зусиллях, коли м'язи стиснуті, кровоносні судини здавлені, у клітки не надходить кисень, гліколіз зупиняється на без кисневому етапі, енергія не утворюється, у клітках накопичується молочна кислота, з'являється почуття стомлення, біль у м'язах. При чергуванні напруги м'язів із їхнім розслабленням гліколіз йде в два етапи, молочна кислота розщеплюється до вуглекислого газу і води і при цьому клітка одержує майже в 20 разів більше енергії — 38 молекул АТФ.



Таким чином, при чергуванні статичних і динамічних навантажень можна домогтися переваги кисневого розщеплення над безкисневим, що сприяє більш тривалому збереженню працездатності. У цьому зв'язку винятково важливою є фізіологічна раціоналізація, основними напрямками якої є раціональна організація трудового процесу, створення умов для швидкого оволодіння трудовими навичками, раціональна організація режимів праці і відпочинку.

Роль центральної нервової системи в трудовій діяльності людини. Нервова система має найголовніше значення в організмі людини. Вона координує, регулює роботу всіх внутрішніх органів і здійснює зв'язок організму із зовнішнім середовищем.

Нервова система людини складається із центральної (ЦНС), яка включає головний і спинний мозок і периферійної (ПНС), яка складається з нервових волокон, що відходять від головного і спинного мозку.

За функціями нервову систему поділяють на соматичну і вегетативну. Соматична нервова система регулює опорно-руховий апарат і всі органи чуття, а вегетативна — процес обміну речовин та роботу всіх внутрішніх органів (серця, нирок, легенів та ін.). Найпростіші рухи регулює спинний мозок. Довгастий мозок керує процесами травлення, дихання, кровообігу та іншими життєво важливими функціями. Підкіркова і кіркова частини головного мозку керують усією психічною діяльністю людини.

Центральна нервова система виконує рефлекторну, інтегративну та координаційну функції.

Рефлекторна діяльність мозку зумовлена безумовними та умовними рефлексами. Безумовні рефлекси є вродженими, мають велику стійкість і забезпечують пристосування організму до зовнішнього середовища. Умовні рефлекси набуваються залежно від обставин, розширюють діапазон пристосувальницьких можливостей організму і згасають, якщо потреби в них немає.

Виконуючи інтегративну функцію, ЦНС забезпечує злагоджену взаємодію всіх органів і систем організму, підтримує його стійкий внутрішній стан. Несприятливі умови праці можуть призвести до стомлення нервової системи, що послаблює її інтегративну функцію і може спровокувати розлад ряду фізіологічних систем: серцево-судинної, шлунково-кишкової, дихальної тощо або призвести до різних захворювань (інфаркти, інсульти, виразкові хвороби та ін.).

Завдяки координаційній функції ЦНС здійснює підпорядкування багатьох рефлексів одному, який має на даний час найважливіше значення для організму.

Усі функції центральної нервової системи реалізуються в кожній конкретній реакції організму, забезпечуючи ефект найбільшого пристосування до мінливих

умов зовнішнього середовища і підвищуючи фізіологічну опірність організму шкідливим зовнішнім впливам.

Вища нервова діяльність людини заснована на функціях двох сигнальних систем. Анатомічною основою першої сигнальної системи є аналізатори (зоровий, слуховий та ін.). Аналізатор — це система нервових клітин, які сприймають і переробляють інформацію, що надходить до них із зовнішнього та внутрішнього середовища організму.

Анатомічною основою другої сигнальної системи, яка властива тільки людині, є мовно-руховий апарат, тісно пов'язаний із зоровим та слуховим аналізаторами, а її подразником є слово. Мова, в усіх її видах, являє собою найбагатше джерело подразників. За допомогою слова передаються сигнали про конкретні подразники, і в цьому випадку слово служить принциповим подразником — сигналом сигналів, є пусковим механізмом дій і вчинків людей. Мова підвищує здатність мозку відображати дійсність, забезпечує аналіз і синтез, абстрактне мислення, створює можливість для спілкування, використання і передачі життєвого досвіду, досягнень культури і мистецтва. Але в деяких випадках слово може бути негативним подразником і може призвести до розладів нервової системи, порушень функціонування всіх систем організму і, таким чином, стати небезпечним виробничим фактором.

Центральна нервова система бере участь у прийманні, обробці та аналізі будь-якої інформації, що надходить із зовнішнього і внутрішнього середовищ. При виникненні перенавантажень на організм людини нервова система визначає ступінь їхнього впливу і формує адаптаційно-захисну реакцію.

### **7.1.2. Втома.**

Втома — тимчасове зниження працездатності внаслідок інтенсивної або тривалої роботи, яке виявляється в зниженні кількісних і якісних показників роботи і погіршенні координації робочих функцій. Зміст

Суть, причини і загальний механізм розвитку втоми.

Фактори втоми різноманітні і пов'язані як з трудовою, так і позавиробничою діяльністю людини. Вирішальне значення, проте, має трудова діяльність, величина трудових навантажень і умови праці. Втома, яка розвивається під впливом трудової діяльності, характеризується як професійна, або виробнича, на відміну від загальної втоми, зумовленої життєдіяльністю людини. Слід також зазначити, що стомлення працівника і величина втоми певною мірою залежать від таких індивідуальних особливостей людини, як фізичний розвиток, стан здоров'я, вік, інтерес до роботи і мотивація, вольові риси характеру, тип нервової системи.

Розрізняють фізичну і розумову втому.

Сучасні уявлення про втому базуються на центрально-нервовій концепції. Обґрунтування її дав М. І. Сеченов, який, зокрема, підкреслював, що джерело відчуття втоми знаходиться виключно в центральній нервовій системі, а не в працюючих м'язах, як це вважалося раніше. Відкритий ним феномен ефекту активного відпочинку свідчить саме про стан працездатності нервових центрів.

Центрально-коркова концепція втоми розроблялась у працях І. П. Павлова, М. Є. Введенського, О. О. Ухтомського, М. І. Виноградова, П. К. Анохіна, С. О. Косилова, В. В. Розенблата та інших. Вона отримала своє експериментальне підтвердження, яке зводиться до таких висновків:

- по-перше, накопичення в м'язах молочної кислоти не є основною причиною втоми, і в цілісному організмі людини втома не знаходиться в прямій залежності від накопичення метаболітів. Людина втомлюється і при виконанні легкої і розумової роботи, коли відсутнє накопичення в м'язах молочної кислоти;

- по-друге, основна питома вага в механізмі втоми належить не периферійним, а центральним процесам, про що свідчать:

- надзвичайно низька втомлюваність периферійних апаратів;

- вплив на розвиток втоми стану центральної нервової системи (емоції, автоматизм дій);

- менша стомлюваність людини від мимовільної роботи порівняно з свідомо-вольовою роботою;

- можливість виконання мимовільної роботи після повної втоми від довільної роботи;

- зрушення в стані периферійних апаратів є вторинними і залежать від зміни в нервових центрах (робота м'язів змінюється під впливом розумової втоми).

- по-третє, первинна ланка центрального механізму має коркову природу. Чим менший рівень свідомого контролю за виконанням роботи, тобто чим менший рівень збудження, а отже і затрат енергії кортикальних центрів при роботі, тим менше вона втомлює, хоча характер м'язових навантажень і зусиль не змінюється;

- по-четверте, важливу роль в розвитку втоми відіграє процес гальмування в корковому центрі рухового апарату.

Усе це підтверджує думку про основну роль центрального механізму розвитку втоми. Зрушення в стані коркових центрів зумовлюються багатьма причинами. Основна з них полягає в тому, що коркові центри, маючи найменший рівень працездатності, несуть велике навантаження, пов'язане з

переробкою різної інформації і регулюванням роботи всіх органів і систем організму, а саме:

- в кору спрямовуються потоки аферентних імпульсів відносно трудового завдання; кора формує імпульси щодо скорочення м'язів; згідно з принципом зворотної аферентації в кору головного мозку надходить потік збуджень, які сигналізують про виконання програми дій відповідно до поставленої мети;

- від працюючих м'язів надходять сигнали про хімічні зрушення, що відбуваються в них під впливом виконуваної роботи;

- аналогічні сигнали надходять від інших органів і систем, які забезпечують виконання роботи (серцево-судинної, ендокринної, дихання і т. ін.); частина інформації виступає у вигляді результатів психічної діяльності мозку (пам'яті, уваги, мислення тощо); величезний потік збуджень надходить від ретикулярної формації, який підтримує необхідний тонус кори.

Залежно від конкретних умов і характеру роботи вирішальними можуть бути різні фактори в тому. Так, при виконанні динамічної і статичної роботи з локальними м'язовими навантаженнями переважаючими є потоки збудження, які безпосередньо пов'язані з виконанням трудових рухів. Силова робота і статичні напруження викликають швидко в тому внаслідок інтенсивних потоків збуджень як від пропріо- і хеморецепторів м'язів, так і від коркових центрів при формуванні вольових імпульсів до скорочення м'язів. Виконання дуже важких робіт супроводжується накопиченням в м'язах і крові недоокислених продуктів, перевитратами вуглеводних резервів, порушенням терморегуляції, що зумовлює високу питому вагу в аферентних потоках імпульсів від хеморецепторів м'язів і судин. При напруженій розумовій і нервово-емоційній праці збудження асоціативних зон кори за законами домінанти посилюється потоками імпульсів від різних аналізаторів та ретикулярної формації.

Зрушення в коркових центрах зумовлюються:

- затратами ресурсів, характером відновлення їх під час роботи і розвитком гальмування;

- нерівномірним зниженням лабільності різних елементів нервових центрів, що викликає дискоординацію робочих функцій і розвиток гальмівних процесів в коркових центрах.

Робота нервових клітин супроводжується затратами енергетичних ресурсів, які при нормальному стані організму відновлюються в процесі праці. Якщо робота інтенсивна, або тривала, то затрати ресурсів збільшуються і недостатньо компенсуються відновлювальними процесами. Щоб запобігти надмірним затратам ресурсів і функціональному виснаженню нервових клітин, на зміну процесам збудження приходить процес гальмування, яке за біологічним

значенням є охоронним, а за природою — безумовним. Під час гальмування клітина відновлює свій енергетичний потенціал.

Проте не слід ототожнювати процеси втоми і гальмування. Втома передує гальмуванню. Відповідний рівень функціональних затрат є одним з автоматичних внутрішніх збудників процесу гальмування. Зниження працездатності коркових центрів викликає складний комплекс зрушень в організмі. Зокрема, гальмуються імпульси до скорочення м'язів, що відчувається працівником як стомлення, кволість, неможливість продовжувати роботу. Відбуваються зміни стану всіх ланок рухового апарату і систем організму.

Таким чином, втома являє собою цілісний процес, який охоплює всі рівні рухового апарату, з лімітуючою корковою ланкою, і виявляється в зниженні працездатності

Причиною втоми є критична величина затрат функціональних ресурсів і формування нейрофізіологічного конфлікту між діяльністю і ідновлювальними процесами, загострення якого супроводжується дискоординацією і дефіцитом тонізуючої нервової імпульсації. Дискоординація розвивається в центральній нервовій системі, а виявляється в рухах, мисленні, сприйманні, у діяльності внутрішніх органів. При максимальному дефіциті нервової імпульсації в діяльності мозку розвиваються фазові стани (рівноважна, парадоксальна, ультрапарадоксальна стадії парабіозу).

Механізм втоми. Отже, фізіологічна суть втоми полягає в зниженні лабільності нервової системи у зв'язку з затратами енергетичних ресурсів і розвитком процесу гальмування, внаслідок чого порушуються робочий динамічний стереотип і координація робочих функцій. Поява гальмівного процесу в ряді груп нервових клітин викликає необхідність вольових зусиль у працівника для продовження роботи, що призводить до загострення нейрофізіологічного конфлікту між основною і відновлювальною функціональними системами. Тривалий нейрофізіологічний конфлікт різного рівня загострення між функціональними системами організму — характерна риса виробничої втоми. За біологічною суттю втома являє собою пристосовну фізіологічну захисну реакцію організму. Через такий компонент, як процес гальмування, втома захищає робочі апарати від глибоких місцевих зрушень і забезпечує можливість швидкого відпочинку та відновлення роботи. Функціональні затрати, які спричиняють втому, біологічно корисні для організму, оскільки стимулюють відновлювальні процеси, що забезпечує підвищення працездатності. Помірна втома не зашкоджує здоров'ю працівника, і на фоні початкових ознак її робота може тривати за рахунок резервних можливостей організму.

Оскільки будь-яка праця є єдиним нервово-м'язовим процесом, то механізм втоми при фізичній, розумовій, нервово-напруженій роботі не дуже відрізняється. У всіх випадках первинною ланкою втоми є коркові центри. Відмінність полягає лише в різних коркових аналізаторах. При цьому гальмування, яке виникає в певних групах нервових клітин, іррадіює на сусідні аналізатори, в зв'язку з чим після важкої фізичної праці розумова діяльність малопродуктивна, і навпаки.

Разом з тим розрізняють загальну і локальну (наприклад, зорова), м'язову і психічну втоми, які є наслідком тимчасового зниження працездатності організму, окремих його систем і органів. На характер втоми впливає вид трудової діяльності, оскільки функціональні зміни переважно локалізуються в найбільш навантажених ланках або ключових фізіологічних системах.

Фізіологами встановлено, що зрушення в коркових центрах при короткочасній інтенсивній роботі і тривалій роботі невеликої інтенсивності суттєво відрізняються. Це виявляється у співвідношеннях між процесами затрати ресурсів і гальмуванням. На підставі цього розрізняють два типи втоми: первинну, або таку, що швидко розвивається, і вторинну, що розвивається повільно.

Залежно від характеру роботи, вихідного функціонального стану працівника втома може досягати різної глибини, переходити у хронічну втоми, або перевтому.

Втома як складний процес тимчасових зрушень в фізіологічному і психологічному стані працівника в результаті напруженої або тривалої роботи характеризується суб'єктивними і об'єктивними показниками.

Суб'єктивні та об'єктивні показники

Суб'єктивною ознакою втоми є відчуття стомленості, яке переживається працівником як своєрідний психічний стан. Його компонентами є:

відчуття знесилення, коли людина відчуває, що не в змозі належним чином продовжувати роботу. Воно може виникати і тоді, коли показники роботи тримаються на достатньо високому рівні;

- нестійкість і відволікання уваги;
- порушення в моторній сфері — рухи сповільнюються або, навпаки, стають поспішними, нескоординованими;
- погіршення пам'яті і мислення, особливо при виконанні розумової роботи;
- послаблення волі, рішучості, витримки, самоконтролю;
- сонливість.

В основі відчуття стомленості лежить процес гальмування в працюючих коркових центрах. Тому ігнорувати його не слід. О. О. Ухтомський зазначав, що в основі будь-якого суб'єктивного переживання або відчуття лежать

об'єктивні матеріальні процеси, які відбуваються в нервових клітинах. Слід також мати на увазі, що суб'єктивні оцінки втоми залежать від мотивації, заінтересованості в роботі, рівня домагань і відповідальності, емоційного стану.

До об'єктивних критеріїв втоми відносяться:

- показники ефективності роботи;
- зміни в різних фізіологічних системах і психічних функціях.

При аналізі динаміки виробничих показників особливу увагу необхідно приділяти якісним показникам роботи, які більш адекватно, ніж кількісні, характеризують розвиток втоми. На фоні втоми і зниження працездатності робота продовжується за рахунок вольових зусиль і резервних можливостей організму. Лише з часом виявляються очевидні ознаки втоми: рухи працівника стають неточними, порушується координація, з'являються зайві рухи. Тому виробничі показники слід використовувати в комплексі з фізіологічними і психологічними.

Зміни в організмі працівника при втомі багатогранні і різнонапрямлені. Насамперед помічаються зрушення в функціональному стані тих систем і органів, які беруть участь у роботі. Мають місце гуморальні зміни. Однак найбільш показовими є зрушення в центральній нервовій системі. Слід також мати на увазі, що в деяких випадках «працюючі» фізіологічні системи можуть довго зберігатися на достатньому рівні або навіть покращуватися. Водночас нетреновані функції зазнають більш відчутних змін. Зрушення в нервовій системі пов'язані з розвитком гальмівних процесів. Зовнішніми ознаками охоронного гальмування є сповільнення темпу і збільшення часу сенсомоторних реакцій, послаблення і відволікання уваги, зниження чутливості аналізаторів, зростання варіабельності цих показників, втрата інтересу до роботи. Фізіологічними показниками розвитку втоми є артеріальний кров'яний тиск, частота пульсу, систолічний і хвилинний об'єми крові, динаміка яких може бути різною. Так, при втомі показники артеріального кров'яного тиску мають тенденцію до зниження. Однак зразу ж після великих фізичних і нервовоемоційних навантажень систолічний і середній динамічний тиск може підвищуватись. Показниками втоми є і зміни в складі крові.

Зрушення в психічній сфері внаслідок втоми виявляються в:

- погіршенні сприймання подразників, внаслідок чого працівник окремі подразники зовсім не сприймає, а інші сприймає із запізненням;
- зменшенні здатності концентрувати увагу, свідомо її регулювати, в посиленні мимовільної уваги до побічних подразників, які відволікають працівника від трудового процесу;
- погіршенні запам'ятовування, труднощах пригадування інформації, що знижує ефективність використання професійних знань;

- сповільненні процесів мислення, втраті його гнучкості, широти, глибини і критичності;
- підвищеній дратівливості, появі депресивних станів;
- порушенні сенсомоторної координації, збільшенні часу реакції на подразники;

- змінах збудливості сенсорної сфери кори (змінюється гострота зору, слуху). Чутливість може знижуватися до 20-40% вихідного рівня. Чим більше навантаження в процесі праці, тим більші фізіологічні зрушення в організмі, які, проте, не є прямолінійними. Установити точні кількісні критерії втоми досить важко, оскільки вони залежать від багатьох факторів: специфіки діяльності, яка виявляється в підвищеній активізації тих чи інших функціональних систем, ставлення працівника до виконуваної роботи, типологічних особливостей його нервової системи.

Залежно від особливостей праці втома може розвиватися з різною швидкістю і досягати різного ступеня глибини. Так, при виконанні важкої роботи початкове зниження працездатності не дозволяє продовжувати роботу через зменшення м'язової сили і витривалості. За невеликих фізичних навантажень змінюється функціональна рухливість, виникає відчуття монотонності і розвивається охоронне гальмування.

При роботах, які вимагають великого напруження уваги або логічного мислення, фізіологічні процеси можуть зберігатися протягом тривалого часу, а в центральній нервовій системі можуть відбуватися глибокі зміни функціонального стану. Останні виявляються в невідповідності сили рефлексу сили подразника, тобто охоронне гальмування розвивається в гіпнотичні фази.

При роботах, які вимагають точних і швидких дій, найбільші зрушення відбуваються в функціях тих аналізаторів, яким належить провідна роль в регулюванні робочих дій (зоровий, слуховий, руховий).

Виходячи з відмічених особливостей розрізняють місцеву і загальну втому. Місцева втома локалізується в працюючому органі, загальна втома — охоплює весь організм.

Залежно від функціональних зрушень в організмі працюючих під впливом трудових навантажень розрізняють чотири ступеня втоми.

Втома першого ступеня (маловиражена), або фаза початкових порушень реакцій, мало чим відрізняється від вихідного функціонального стану. Симптомами такої втоми є помилки при виконанні точних рухів з незначними м'язовими зусиллями в зв'язку з невідповідністю силових дій з боку працівника. При цьому робота з помірними і максимальними зусиллями виконується без істотних змін.



Втома другого ступеня (помірна) характеризується незначним зниженням працездатності і витривалості, загальна працездатність близька до вихідного рівня. Зрушення виявляються в збільшенні кількості помилок при виконанні дій, які вимагають незначних або максимальних м'язових зусиль. При цьому перші виконуються з надмірними зусиллями, а другі — з меншими порівняно з вихідними значеннями.

Втома третього ступеня (виражена) характеризується відчутним зменшенням працездатності і витривалості рухового апарату. Час реакцій збільшується, швидкість оптимальних і максимальних робочих реакцій сповільнюється, м'язова сила при виконанні максимальних зусиль зменшується. Мінімальні м'язові зусилля виконуються з надмірною силою в 2-2,5 раза, тобто мають місце чітко виражені парадоксальні реакції. Загальна працездатність зменшується.

Втома четвертого ступеня (сильновиражена) супроводжується ультрапарадоксальними реакціями. Всі позитивні сигнали працівником не сприймаються, а негативні викликають позитивні реакції, що призводить до помилок, аварій тощо.

Для оцінки втоми використовується величина зміни в кінці робочого дня таких показників, як витривалість відносно стандартного м'язового зусилля, об'єм короткотривалої пам'яті, час простої і складної зоровомоторних реакцій, час переключення уваги, критична частота злиття мерехтінь. В стані маловираженої і помірної втоми трудова діяльність можлива, оскільки вона підвищує тренованість організму і може продовжуватися протягом третини робочого часу. При вираженій і сильновираженій втомі працездатність знижується, фізіологічна ціна роботи значно підвищується, а відновлювальні процеси протягом 16-24 годин після роботи можуть бути недостатніми, в зв'язку з чим несприятливі зрушення в організмі кумулюються. Якщо ці зрушення не проходять і за вихідні дні, то розвивається так звана хронічна втома, яку можна вважати перевтомою.

Взагалі час відновлення нормального стану організму працівника під час відпочинку свідчить про ступінь розвитку втоми. Якщо відновлювальний період становить не більше 10-15 хвилин, то ступінь втоми незначний, при тривалості відновлювального періоду не менш як півгодини має місце середній рівень втоми. При вираженій і сильновираженій втомі відновлювальні процеси затягуються до наступного робочого дня, що є ознакою накопичення втоми.

Основною відмінністю втоми від перевтоми є зворотність зрушень при втомі і неповна зворотність їх при перевтомі. Втома негативно не впливає на здоров'я і часто справляє позитивний вплив на організм людини, в той час як перевтома має негативний вплив. Разом з тим критерії перевтоми не розроблені. Проявами

перевтоми є головний біль, підвищена стомлюваність, дратівливість, нервозність, порушення сну, а також такі захворювання, як вегетативно-судинна дистонія, артеріальна гіпертензія, виразкова хвороба, ішемічна хвороба серця, інші професійні захворювання. Перевтома може бути гострою як результат одноразової напруженої діяльності і хронічною — як результат тривалої повторної діяльності.

Особливості втоми при фізичній і розумовій та нервово-напруженій праці.

Ознаки і прояви втоми при фізичній і розумовій та нервово-напруженій праці мають певні особливості.

Так, особливістю фізичної праці є те, що вона викликає напруження організму під час її виконання. При сильному напруженні продовження роботи стає неможливим і виконання її автоматично припиняється, а організм зразу переходить у фазу відновлення працездатності. Відновлення сил відбувається інтенсивно і порівняно у короткий період. Нормальна фізична втома викликає глибокий, тривалий і освіжаючий сон. Тому її можна розглядати як сформоване в ході еволюції біологічне пристосування організму до навантажень. Однак залежно від важкості роботи потрібен різний час на відпочинок.

Помірна розумова і нервово-напружена праця може виконуватися досить довго, оскільки особливих зрушень у затраті енергії і роботі внутрішніх органів не спостерігається. Вона може виконуватися на фоні розвиненої втоми. Розумова праця не має чітких меж між напруженням організму під час роботи і переходом у фазу відновлення сил, оскільки сформована домінанта в корі головного мозку не руйнується після закінчення роботи, а зберігається деякий час.

Втома при розумовій і нервово-напруженій праці виявляється в зниженні концентрації уваги і зменшенні свідомого її регулювання, в погіршенні оперативної пам'яті і логічного мислення, сповільненні реакцій на подразники, треморі пальців і рук тощо. Численні дослідження свідчать, що нервове напруження впливає на серцево-судинну систему, збільшуючи артеріальний тиск і частоту пульсу, а також на терморегуляцію організму та емоційні стани працівника. Відновлювальні процеси після розумової та нервово-напруженої праці відбуваються повільніше, ніж після фізичної роботи. Несприятливі зрушення в організмі працівника часто не ліквідуються повністю і кумулюються, переходячи в хронічну втому, або перевтому, та різні захворювання. Найбільш поширеними захворюваннями працівників розумової та нервово-напруженої праці є неврози, гіпертонії, атеросклерози, виразкові хвороби, інфаркти й інсульты. Перевтома при розумовій та нервово-напруженій праці може бути чотирьох ступенів — від початкового до важкого. Разом з тим не слід вважати, що розумова та нервово-напружена праця є шкідливою для

людини. Вона, як і фізична, за оптимальних навантажень і організації сприяє вдосконаленню та розвитку людини як особистості.

Заходи запобігання перевтомі працівників на виробництві

Виробнича втома як наслідок впливу на організм працівника трудових навантажень і умов виробничого середовища, з одного боку, відіграє захисну роль, а з другого — стимулює відновлювальні процеси і підвищення працездатності. Тому заходи по боротьбі з втомою ні в якому разі не мають метою ліквідувати це фізіологічне явище. Вони спрямовуються на:

віддалення розвитку втоми в часі;

недопущення глибоких стадій втоми і перевтоми працівників;

прискорення відновлення сил і працездатності.

Боротьба з втомою в першу чергу зводиться до покращання санітарно-гігієнічних умов виробничого середовища. Численні дослідження свідчать, що ліквідація загазованості, забруднення повітря, нормалізація мікроклімату, шуму, вібрації, раціональне освітлення, впровадження принципів естетики підвищують працездатність людини навіть у тих випадках, коли характер роботи не змінюється.

Ступінь втоми значною мірою залежить від робочої пози працівника. Вимушена незручна поза обмежує можливість виконання раціональних прийомів роботи, що призводить до збільшення енергозатрат, швидкої втоми та захворювань нервово-м'язового апарату. Важливе значення має раціоналізація трудових процесів. Вона включає механізацію і автоматизацію трудомістких робіт і вдосконалення трудових рухів.

Особливу роль в підтриманні працездатності і запобіганні втомі працівників відіграє ритм роботи, який підвищує стійкість робочого динамічного стереотипу. Порушення ритму в роботі викликає напруження нервової системи в зв'язку з необхідністю відновлення раніше засвоєного ритму. Аритмічна діяльність, коли незначні фізичні чи нервово-психічні навантаження змінюються форсованими зусиллями у високому темпі, дуже втомливі для працівника.

Віддаленню втоми сприяють фактори, які діють на центральні апарати нервово-м'язової системи. Підвищення працездатності нервових клітин досягається шляхом посилення відновлювальних процесів під час роботи, а також послабленням охоронного гальмування в корі головного мозку. У першому випадку має місце справжня стимуляція, оскільки збільшується функціональний потенціал працівника, а в другому — збільшення працездатності досягається за рахунок значного зменшення ресурсів організму.

Серед факторів першого напрямку слід відмітити вплив емоцій на працездатність. Емоційне збудження втягує в активну діяльність підкоркові

центри, які тонізують кору і підвищують її працездатність. У цьому самому напрямку діють нервові імпульси з ретикулярної формації. Внаслідок цього підвищується лабільність коркових клітин і посилюються відновлювальні процеси під час роботи. Переважання процесів збудження віддаляє час розвитку охоронного гальмування.

Ще одним фактором цього напрямку є подразнення різних рецепторів, яке забезпечує притягнення до домінантного рефлексу сторонніх подразників, що також посилює нервову імпульсацію і тонізацію кори. Посиленню активізації коркових центрів сприяє одночасна робота різних груп м'язів, які забезпечують взаємну стимуляцію. Ще більше практичне значення в боротьбі з втомою має робота інших м'язів перед виконанням основної роботи. Вплив цього фактора на невтомлені м'язи полягає в підвищенні лабільності робочих апаратів, прискоренні їх впрацювання, переході на більш високі ритми активності. Цю функцію на виробництві виконує вступна гімнастика.

Збереження працездатності і віддалення розвитку втоми забезпечується також зміною видів роботи. В основі цього заходу лежить ефект Сеченова. Під час виконання іншої роботи в раніше працюючих робочих апаратах інтенсивно відбувається відновлення працездатності, зарядка нервових центрів енергетичними речовинами. Аналогічну функцію виконує і активний відпочинок.

Слід також відмітити і засоби екстреного підвищення працездатності і віддалення втоми. Це, зокрема, різні хімічні стимулятори. Одна група цих стимуляторів включає речовини, які впливають на обмінні процеси, зменшуючи несприятливі гуморальні зрушення. Це глюкоза, фосфати, аскорбінова кислота, вітаміни та мікроелементи. Друга група стимуляторів включає речовини, які діють спеціально на нервову систему. До них належать фенамін, препарати лимоннику, женьшеню, кофеїн і т. ін. Вони можуть давати як справжню стимуляцію за рахунок активізації відновлювального процесу по ходу роботи, так і призводити до збільшення функціональних затрат через віддалення процесу гальмування. При цьому порушення коркової нейродинаміки погіршує якість виконання роботи, особливо там, де необхідна координація рухів. Особливо слід відмітити заходи, спрямовані на організацію розумової праці і запобігання розумовій втомі. Розумову працю необхідно починати з найбільш простих елементів і підготовки робочого місця, планування роботи. В роботу слід входити поступово, займатися нею систематично, виробити свій індивідуальний стиль і ритм, організувати раціональний режим праці і відпочинку в залежності від типу динаміки працездатності. Вагомим фактором високої працездатності є раціональне поєднання розумової діяльності з фізичною працею.

### **7.1.3. Гігієна праці, її значення.**

Гігієнічна класифікація праці необхідна для оцінки конкретних умов та характеру праці на робочих місцях. На основі такої оцінки приймаються рішення, спрямовані на запобігання або максимальне обмеження впливу несприятливих виробничих факторів.

Оцінка умов праці проводиться на підставі «Гігієнічної класифікації умов праці за показниками шкідливості та небезпечності факторів виробничого середовища, важкості та напруженості трудового процесу». Виходячи з принципів Гігієнічної класифікації, умови праці розподіляються на 4 класи:

1 клас — оптимальні умови праці — такі умови, при яких зберігається не лише здоров'я працюючих, а створюються передумови для підтримання високого рівня працездатності.

2 клас — допустимі умови праці — характеризуються такими рівнями факторів виробничого середовища і трудового процесу, які не перевищують встановлених гігієнічних нормативів для робочих місць, а можливі зміни функціонального стану організму відновлюються за час регламентованого відпочинку або до початку наступної зміни та не чинять несприятливого впливу на стан здоров'я працюючих і їх потомство в найближчому та віддаленому періодах.

3 клас — шкідливі умови праці—характеризуються наявністю шкідливих виробничих факторів, що перевищують гігієнічні нормативи і здатні чинити несприятливий вплив на організм працюючого та (або) його потомство.

Шкідливі умови праці за ступенем перевищення гігієнічних нормативів та вираженості змін в організмі працюючих поділяються на 4 ступені.

4 клас — небезпечні (екстремальні)— умови праці, що характеризуються такими рівнями факторів виробничого середовища, вплив яких протягом робочої зміни (або ж її частини) створює високий ризик виникнення важких форм гострих професійних уражень, отруєнь, каліцтв, загрозу для життя.

Визначення загальної оцінки умов праці базується на диференційованому аналізі визначення умов праці для окремих факторів виробничого середовища і трудового процесу. До факторів виробничого середовища належать: показники мікроклімату; вміст шкідливих речовин в повітрі робочої зони; рівень шуму, вібрації, інфра- та ультразвуку, освітленості. Вищеназвані фактори розглянуті в наступних розділах підручника. Трудовий процес визначається показниками важкості та напруженості праці. Під терміном «важкість праці» розуміють ступінь залучення до роботи м'язів та фізіологічні витрати внаслідок фізичного навантаження. Напруженість праці відображає навантаження на центральну нервову систему і оцінюється за 16 показниками, що характеризують

інтелектуальні, сенсорні, емоційні навантаження, монотонність та режими праці.

Адекватна оцінка конкретних умов та характеру праці сприятиме обґрунтованій розробці та впровадженню комплексу заходів і технічних засобів з профілактики виробничого травматизму та професійних захворювань, зокрема за рахунок покращення параметрів виробничого середовища, зменшення важкості та напруженості трудового процесу.

Предметом гігієни праці є: вивчення трудових процесів і фізіологічних змін, що ними зумовлені й виникають в організмі особи, яка працює; вивчення працездатності людини і розробка фізіологічних основ раціонального режиму праці та відпочинку; вивчення впливу фізичних та хімічних факторів виробничого середовища, а також виробничих процесів, устаткування і матеріалів на організм працівників з метою розробки гігієнічних заходів щодо усунення несприятливих наслідків на стан здоров'я; вивчення стану здоров'я і захворюваності працівників, які в умовах своєї професійно-виробничої діяльності зустрічаються з різними несприятливими факторами, для профілактики професійних захворювань.

На основі вивчення особливостей виробничого середовища і його впливу на організм працівників гігієна праці розробляє гігієнічні вимоги до раціонального використання обладнання, гігієнічні норми і правила в галузі оздоровлення умов праці, будови та утримання промислових підприємств; заходи особистої гігієни; пропозиції щодо раціональної організації умов праці та відпочинку.

Відповідно до завдань, гігієна праці використовує різноманітні методи дослідження:

- фізичні й хімічні методи — для дослідження умов праці на виробництві та оцінки ефективності оздоровчих заходів;

- фізіологічні методи — для дослідження змін в організмі, які виникають під впливом умов і характеру праці;

- клініко-статистичні та санітарно-статистичні методи — для вивчення стану здоров'я та захворюваності працівників.

Застосовують також експериментальні фізичні, хімічні, біохімічні, патоморфологічні, токсикологічні, психологічні та інші методи дослідження.

Підлітками офіційне законодавство вважає молодь у віці коли від 15 до 18 років. Основною особливістю цього віку є високий рівень основних функцій, швидкий ріст та фізичний розвиток організму, перебудова ендокринної і вегетативної нервової систем, нервово-психічної сфери та обміну речовин.

Тому при розробці конкретних заходів і регламентацій з гігієни праці підлітків і їх медичного обслуговування треба брати до уваги анатомо-фізіологічні особливості. Підлітки більше, ніж дорослі, чутливі до впливу

професійних шкідливостей. Тому слід приділити увагу контролю за тим, щоб підлітки в процесі своєї професійно-виробничої діяльності не зазнавали впливу токсичних речовин. Адже процес дихання і кровообігу в підлітків має свої особливості, зокрема, хвилинний об'єм повітря на 1 см<sup>2</sup> поверхні легень у дітей більший, що може зумовити швидко адсорбцію токсичних речовин.

У системі охорони праці підлітків велике значення має профілактика травматизму. Травматизм серед підлітків вищий. А причиною є недотримання правил техніки безпеки, Ігнорування засобами індивідуального захисту, порушення порядку та необережність на робочому місці.

Створено чітку систему охорони праці підлітків. Так, заборонено приймати на роботу неповнолітніх, використовувати працю підлітків на важких і шкідливих для здоров'я виробництвах, допускати їх до нічних і надурочних робіт. Передбачено ряд пільг. Серед них — скорочення тривалості робочого дня. Для підлітків віком 16-18 років встановлено 6-годинний робочий день і літній відпочинок тривалістю 1 календарний місяць. Підлітків до 18-річного віку, які працюють на підприємствах і установах, заборонено залучати до наднормованої роботи, роботи в нічну зміну, а також до участі в роботах, що потребують перенесення чи переміщення вантажів.

Для юнаків 16-18 років вага вантажу, який переміщують вручну, не повинна перевищувати 16 кг, а для дівчат — 10 кг. При перевезенні одноколісними тачками загальна вага вантажу не повинна перевищувати 50 кг, а двоколісними — 57 кг. Дівчатам перевозити вантажі заборонено.

Фактори санітарно-гігієнічних умов праці та контроль за дотриманням вимог санітарного законодавства

Гігієна праці, професійна гігієна, галузь гігієна, що вивчає вплив на організм людини трудових процесів і людину виробничого довкілля і розробляючи гігієнічні нормативи і заходи для забезпечення сприятливих умов праці і запобігання професійним хворобам. Наукові дослідження по Р. т. проводять по наступних основних напрямках: фізіологія трудових процесів, їх вплив на організм і розробка заходів для запобігання стомленню і підвищенню продуктивності праці; промислова токсикологія (розробка гранично допустимих концентрацій токсичних речовин у виробничій обстановці і заходів для запобігання професійним інтоксикаціям); вивчення різних видів виробничого пилу і розробка гранично допустимих концентрацій її в повітрі виробничих приміщень, способів запобігання професійним пиловим захворюванням (пневмокониозов); вивчення дії на організм фізичних чинників зовнішнього виробничого середовища (метеорологічні умови: іонізуючі випромінювання, шуми і вібрації, електромагнітні хвилі радіочастот і ін.); розробка профілактичних заходів для запобігання професійним захворюванням,

які можуть викликати ці чинники. Р. т. тісно пов'язана з науковою організацією праці. У своїх дослідженнях Р. т. використовує фізичні і хімічні методи при вивченні виробничого середовища, фізіологічного, патофізіологічного, морфологічного, біохімічного, — при вивченні механізму дії виробничих чинників на організм, клінічні і статистичні, — при вивченні стану здоров'я і захворюваності тих, що працюють. Дослідження по Р. т. проводять в лабораторіях (у експерименті) і безпосередньо на виробництвах.

Галузь гігієни, що вивчає вплив виробничого середовища на трудову діяльність людини, що й розробляє заходи, спрямовані на оздоровлення умов праці й підвищення його працездатності й продуктивності, називається гігієною праці. Предметом гігієни праці є вивчення трудових процесів і викликуваних ними фізіологічних зрушень в організмі; вивчення працездатності людини й розробка фізіологічних основ раціонального режиму праці й відпочинку; вивчення факторів (метеорологічних, хімічних, фізичних) виробничого середовища з метою розробки гігієнічних нормативів, що є основою законодавства в області оздоровлення умов праці, обладнання й змісту промислових підприємств; вивчення особливостей виробничих процесів, устаткування й оброблюваних матеріалів, сировини, допоміжних, проміжних, побічних і кінцевих продуктів виробництва з метою усунення їх впливу на організм працюючих; вивчення стану здоров'я працюючих (професійні й неспецифічні захворювання); вивчення стану й ефективності санітарно-технічних (вентиляція, висвітлення) і санітарно-побутових обладнань і установок, засобів індивідуального захисту і т. д. Гігієна праці повинна накопичувати знання про несприятливих факторів виробничого середовища, сприяючи тим самим створенню на промислових підприємствах і в сільському господарстві здоровіших умов праці, усуненню виробничих вредностей і травматизму, попередженню професійних захворювань, зміцненню здоров'я працюючих і підвищенню продуктивності їх праці

#### ***7.1.4. Чинники, що визначають санітарно-гігієнічні умови праці.***

Важливу роль у забезпеченні здоров'я населення відіграє гігієна як профілактична наука та санітарія як її практичне втілення.

Гігієна — наука, що вивчає вплив оточуючого середовища на організм людини й суспільне здоров'я з метою обґрунтування гігієнічних нормативів, санітарних правил та заходів, що мають забезпечувати здорові санітарні умови та запобігати захворюванням.

Складовою частиною загальної гігієни є гігієна праці, що вивчає вплив на організм чинників виробничого середовища з метою усунення їх несприятливої дії на здоров'я людини. Практичне втілення гігієнічних нормативів у виробничу, побутову та інші сфери існування людини є завданням санітарії.



Можливий вплив на працівників шкідливих виробничих чинників і розвиток професійних захворювань вивчає виробнича санітарія, яка розробляє систему організаційних заходів і технічних засобів, що запобігають дії шкідливих виробничих чинників на організм людини.

Організаційні заходи передбачають правильну організацію робочого місця, дотримання відповідних режимів праці, навчання з питань охорони праці, а також постійний контроль та нагляд за виконанням робіт.

Технічні заходи — це розробка та застосування спеціальних колективних та індивідуальних засобів захисту від небезпечних та шкідливих виробничих чинників.

Санітарно-гігієнічні умови праці визначають наявність фізичних, хімічних, біологічних та психофізіологічних чинників. На людину як істоту соціальну впливає психогенний (інформаційний) чинник — через засоби масової інформації. Характер впливу цих чинників на організм людини, у реальному житті, залежить від санітарно-гігієнічних умов праці, побуту, гігієнічної культури і виховання та всього того з чого складається життя.

Оптимізація цих чинників на виробництві забезпечується гігієнічними нормативами та санітарними рекомендаціями.

Гігієнічний норматив — це визначений діапазон виробничого середовища, який є безпечним з точки зору збереження нормальної життєдіяльності та здоров'я людини.

Об'єктами гігієнічного нормування є чинники антропогенного походження (шум, пил, вібрація і ін.) і чинники природного середовища (мікроклімат, ультрафіолетове опромінення і ін.)

Гранично-допустимим нормативом (ГДК, ГДР, ГДД) шкідливих виробничих чинників вважається такий, який при щоденній роботі протягом 8 годин, впродовж усього робочого стажу не може викликати змін у стані здоров'я працівника або його нащадків. Гігієнічні нормативи узагальнюються у спеціальних документах, що називаються санітарними нормами. Санітарні норми використовуються при проектуванні та організації виробництва, при контролюванні стану охорони праці на робочих місцях, проведенні паспортизації, впровадженні стандартів, а також при розробці конкретних заходів щодо нормалізації умов праці.

#### ***7.1.5. Загальні підходи до оцінки умов праці та забезпечення належних, безпечних і здорових умов праці.***

Перебуваючи на роботі, людина витрачає комплекс життєвих сил і енергії не лише на досягнення певних результатів праці, але і на реакцію організму, пов'язану з умовами праці. Умови праці — це сукупність факторів зовнішнього середовища, що впливають на здоров'я та працездатність людини в процесі

праці. Умови праці на кожному робочому місці формуються під впливом таких груп факторів: виробничих, санітарно-гігієнічних, факторів безпеки, інженерно-психологічних, естетичних та соціальних.

Виробничі фактори обумовлені особливостями техніки і технології, рівнем механізації і автоматизації праці, якістю оснащення робочих місць, режимами праці і відпочинку. Від них залежать фізичні зусилля і нервова напруга, робоче положення працівника, темп і монотонність роботи.

Санітарно-гігієнічні фактори — це температура, вологість, забрудненість повітря, шум, вібрація, освітленість на робочому місці.

Фактори безпеки передбачають захист працівників від травм, уражень струмом, хімічного і радіаційного забруднення.

Інженерно-психологічні фактори визначають комфортність на робочих місцях, досконалість конструкції техніки, органів управління і засобів контролю за ходом технологічного процесу, зручність обслуговування машин і механізмів.

Естетичні фактори визначають красу виробничого середовища, приємність форм, кольорів і звуків на робочому місці, заспокійливе оформлення зон відпочинку тощо.

Соціальні фактори визначаються взаємовідносинами в трудовому колективі, стилем керівництва, місією і цілями підприємства та мірою їх ідентифікації з інтересами працівника. Під дією цих факторів формується морально-психологічний клімат в колективі. У відповідності з рекомендаціями Міжнародної організації праці виділяють десять основних груп факторів виробничого середовища, що впливають на працездатність людини і викликають у неї втому:

- фізичне зусилля (пересування або підтримування вантажів, зусилля натиску на предмет праці тощо). Розрізняють чотири рівні фізичного зусилля: незначне, середнє, важке і дуже важке;

- нервова напруга (складність розрахунків, висока відповідальність, інтелектуальне навантаження, особливі вимоги до якості або точності, небезпека для життя і здоров'я тощо). Виділяють три рівні нервової напруги: незначна, середня, підвищена;

- темп роботи (кількість трудових рухів за одиницю часу). Розрізняють три рівні: помірний, середній, високий;

- робоче положення (положення тіла людини щодо засобів виробництва). Розрізняють чотири види робочого положення: обмежене, незручне, незручно-обмежене і дуже незручне;

- монотонність роботи (багаторазовість повторення одноманітних короткочасних операцій, дій, циклів). Розрізняють три рівні: незначна, середня, підвищена;

- температура, вологість, теплове випромінювання в робочій зоні. Розрізняють п'ять стадій впливу зазначених факторів: незначний, підвищений (знижений), середній, високий, дуже високий;

- забрудненість повітря (вміст домішок в 1 куб. м<sup>2</sup> або t літрі повітря і вплив їх на організм людини). Розрізняють п'ять ступенів забрудненості повітря: незначна, середня, підвищена, сильна, дуже сильна;

- виробничий шум (частота шуму в герцах, сила шуму в Децибелах). Розрізняють помірний, підвищений і сильний шум;

- вібрація, обертання, поштовхи на робочому місці. Розрізняють три рівні значень цих факторів: підвищені, сильні, дуже сильні;

- освітленість у робочій зоні (в люксах). Розрізняють два рівні значень цього фактора: недостатня і погана або осліплююча.

Вивчення умов праці на конкретному підприємстві проводиться для того, щоб, по-перше, виявити напрямки і шляхи їх покращання, і по-друге, щоб компенсувати працівникам шкідливий вплив умов праці на їхнє здоров'я у грошовій або іншій формі (вища заробітна плата, пільги у пенсійної му забезпеченні, спеціальне харчування, скорочена тривалість робочого часу тощо). Основним завданням вивчення умов праці залишається пошук можливостей створення на робочих місцях нормальних умов для роботи за такими напрямками:

- технічний (створення пової техніки, що забезпечує збереження здоров'я і мінімізацію витрат праці);

- технологічний (впровадження нових технологічних режимів, що дозволяють виводити людей із безпосередньо робочих зон);

- організаційний, психофізіологічний і соціальний напрямки полягають в оздоровленні виробничого середовища, у підвищенні інтересу до роботи та її результатів;

- естетичний (зміна кольорів, звуків, світла, форм, які застосовуються у виробництві, і впровадження у них художніх елементів, що позитивно впливає на самопочуття людини на роботі і сприяє підвищенню результативності праці).

## **7.2. Повітря робочої зони.**

Такі величини, як енеенергія (загальна кількісна міра руху і взаємодії всіх видів матерії.), температура(фізична величина, яка характеризує стан термодинамічної рівноваги системи), концентрація (величина, яка характеризує кількість даного компонента у багатокомпонентній системі або середовищі), робота (результат дії одного тіла, відносна вологість повітря (це відношення

кількості води, що знаходиться в речовині за даних умов, до максимально можливої кількості води за тих же умов), барометричний тиск(тиск, з яким атмосфера Землі діє на земну поверхню і всі предмети, що на ній розташовані), інтенсивність (густина потоку енергії), характеризують робоче середовище і вплив його на організм людини.

Процеси, розкриваються завдяки обґрунтуванням таких фізичних параметрів: тиск (фізична величина, яка чисельно дорівнює силі, що діє на одиницю площі поверхні), теплообмін( процес передавання енергії у вигляді певної кількості теплоти від тіла з вищою температурою до тіла з нижчою температурою до настання термодинамічної рівноваги), густина (маса тіла одиничного об'єму), потужність (робота, що виконана за одиницю часу, або енергія, передана за одиницю часу), токсичність речовини (властивість деяких хімічних елементів, сполук і біогенних речовин згубно впливати на живі організми).

### ***7.2.1. Робоча зона та повітря робочої зони.***

Робоча зона — простір, у якому розташовані робочі місця постійного або непостійного (тимчасового) перебування працюючих.

Людина під час праці витрачає енергію, яку накопичив її організм за рахунок харчування. Інтенсивність витрат енергії залежить від характеру та інтенсивності праці, а також від параметрів навколишнього середовища і, в першу чергу, від стану повітря в приміщенні. Стан повітря робочої зони в виробничому приміщенні називають мікрокліматом або метеорологічними умовами.

Мікроклімат або метеорологічні умови виробничих приміщень визначаються за такими параметрами: — температурою повітря в приміщенні, °С; — відносною вологістю повітря, %; — рухливістю повітря, м/с; — тепловим випромінюванням, Вт/м<sup>3</sup>. Всі ці параметри поодиноці, а також у комплексі впливають на фізіологічну функцію організму — його терморегуляцію і визначають самопочуття. Температура людського тіла повинна залишатися постійною, у межах 36-37°С, незалежно від умов прані. Шкідливі речовини — речовини, які при контакті з організмом людини внаслідок порушення технологічного процесу викликають професійні захворювання, виробничі травми або відхилення стану здоров'я. Шкідливі речовини у повітря робочої зони поступають у вигляді пару, газів та пилу. Вплив на організм людини залежить від хімічного складу, розміру (дисперсності), форми часток та їх кількості у одиниці об'єму. Найбільш небезпечний високодисперсний пил (розміром < 5 мкм), а також гострокрайовий пил. Високодисперсний пил найбільш глибоко проникає та затримується у легенях. Згідно ДСТ 12.1.005-88 — нормується гранично допустима концентрація (ГДК) шкідливих речовин у повітрі робочої зони. ГДК у повітрі робочої зони — така кількість шкідливих

речовин, яка при щоденній роботі протягом 8 г або іншої тривалості (40 годин у тиждень) протягом всього робочого стажу не може викликати захворювань або відхилень у стані здоров'я та не надає вплив на здоров'я майбутніх поколінь. По ступеню небезпеки всі шкідливі речовини діляться на 4 класи небезпеки: Надзвичайно небезпечні ГДК  $< 0,1$  мг/м<sup>3</sup> (свинець, ртуть); Високо небезпечні ГДК  $0,1 - 1$  мг/м<sup>3</sup> (хлор, бром, йод); Помірно небезпечні ГДК  $1,1 \dots 10$  мг/м<sup>3</sup> (оксид цинку); Малонебезпечні ГДК  $> 10$  мг/м<sup>3</sup> (пари спирту, бензину, ацетону). Повітря, що надходить у приміщення, повинно мати концентрацію менше 0,3 ГДК шкідливих речовин. У випадку одночасного утримання у повітрі робочої зони декількох шкідливих речовин одночасної дії, повинна виконуватися умова Контроль за концентрацією шкідливих речовин проводиться для 1 класу небезпеки — 1 раз у 10 днів; 2 — 1 раз у місяць; 3, 4 — 1 раз у квартал.

### **7.2.2. Мікроклімат робочої зони.**

Суттєвий вплив на стан організму працівника, його працездатність здійснює мікроклімат (метеорологічні умови) у виробничих приміщеннях, під яким розуміють клімат внутрішнього середовища цих приміщень, що визначається діючою на організм людини сукупністю температури, вологості, руху повітря та теплового випромінювання нагрітих поверхонь.

Мікроклімат виробничих приміщень, в основному, впливає на тепловий стан організму людини та її теплообмін з навколишню середовищем

Людина постійно перебуває в процесі теплової взаємодії з навколишнім середовищем. Для того, щоб фізіологічні процеси в організмі людини відбувалися нормально, тепло, що виділяється організмом людини, повинне повністю відводитися у навколишнє середовище. Порушення теплового балансу може призвести до перегрівання або до переохолодження організму людини і, зрештою, до втрати працездатності, втрати свідомості та до теплової смерті., Величина тепловиділення організмом людини залежить від ступеня фізичного напруження за певних кліматичних умов і складає від 85 (у стані спокою) до 500 Дж/с (важка робота).

Організм людини здатний підтримувати квазістійку температуру тіла при достатньо широких коливаннях параметрів навколишнього середовища. Так, тіло людини зберігає температуру близько 36,6°C при коливаннях навколишньої температури від — 40°C до + 40 °C. При цьому температура окремих ділянок шкіри та внутрішніх органів може бути від 24°C до 37,1°C.

Параметри мікроклімату справляють безпосередній вплив на самопочуття людини та його працездатність. Зниження температури за всіх інших однакових умов призводить до зростання тепловіддачі шляхом конвекції та випромінювання і може зумовити переохолодження організму.

Підвищення швидкості руху повітря погіршує самопочуття, оскільки сприяє підсиленню конвективного теплообміну та процесу тепловіддачі при випаровуванні поту.

При підвищенні температури повітря мають місце зворотні явища. Встановлено, що при температурі повітря понад 30°C працездатність людини починає падати. За такої високої температури та вологості практично все тепло, що виділяється, віддається у навколишнє середовище при випаровуванні поту. При підвищенні вологості піт не випаровується, а стікає краплинами з поверхні шкіри.

Недостатня вологість призводить до інтенсивного випаровування вологи зі слизових оболонок, їх пересихання та розтріскування, забруднення хвороботворними мікробами.

Вода та солі, котрі виносяться з організму з потом, повинні замінюватися, оскільки їх втрата призводить до згущення крові та порушення діяльності серцево-судинної системи.

Тривалий вплив високої температури у поєднанні зі значною вологістю може призвести до накопичення теплоти в організмі і до гіпертермії — стану, при котрому температура тіла піднімається до 38...40°C. При гіпертермії, як наслідок, тепловому ударі, спостерігається головний біль, запаморочення, загальна слабкість, спотворення кольорового сприйняття, сухість у роті, нудота, блювання, потовиділення. Пульс та частота дихання прискорюється, в крові зростає вміст залишкового азоту та молочної кислоти. Спостерігається блідість, посиніння шкіри, зіниці розширені, часом виникають судоми, втрата свідомості.

За зниженої температури, значної рухомості та вологості повітря виникає переохолодження організму (гіпотермія). На початковому етапі впливу помірного холоду спостерігається зниження частоти дихання, збільшення об'єму вдиху. За тривалого впливу холоду дихання стає неритмічним, частота та об'єм вдиху зростають, змінюється вуглеводний обмін. З'являється м'язове тремтіння, при котрому зовнішня робота не виконується і вся енергія тремтіння перетворюється в теплоту. Це дозволяє протягом деякого часу затримувати зниження температури внутрішніх органів. Наслідком дії низьких температур є холодові травми.

Параметри мікроклімату спричиняють суттєвий вплив на продуктивність праці та на травматизм.

Вплив температури повітря на середню продуктивність праці характеризується графіком (рис. 2.1).

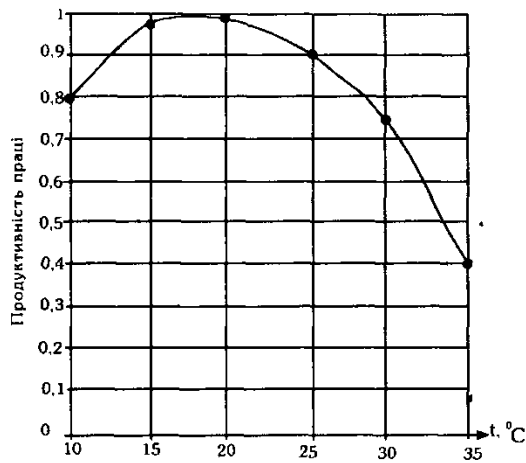


Рис. 2.1. Вплив температури повітря на продуктивність праці

### 7.2.3. Нормування та контроль параметрів мікроклімату.

Нормування параметрів мікроклімату полягає у встановленні їх оптимальних або допустимих величин стосовно конкретних виробничих умов. Воно проводиться з урахуванням таких характеристик: ступеня важкості виконуваної роботи; пори року; кількості надлишкового тепла, що надходить у робочу зону від устаткування (ДСН 3.3.6.042-99. Державні санітарні норми мікроклімату виробничих приміщень).

Оптимальні умови мікроклімату — таке сполучення параметрів метеорологічних умов на робочому місці, що при тривалому й систематичному впливі на людину забезпечує збереження нормального функціонування організму без перенапруження роботи механізму терморегуляції працюючого.

Допустимі мікрокліматичні умови — сполучення параметрів мікроклімату, що при тривалому й систематичному впливі на людину може викликати минаючі чи такі, що швидко нормалізуються, зміни функціонального і теплового стану організму. При цьому не відбувається порушення здоров'я працюючого, однак можливе додаткове короткочасне напруження в роботі механізму терморегуляції.

За ступенем важкості фізичні роботи поділяють на три категорії. (Категорія робіт — розмежування фізичних робіт за важкістю на основі загальних енерговитрат організму, які вимірюються в ккал/год або Вт).

- Категорія I. Легкі фізичні роботи
- Категорія II. Фізичні роботи середньої важкості
- Категорія III. Важкі фізичні роботи

Пора року в охороні праці умовно розділяється на холодний і теплий періоди. Вони розмежовуються середньодобовою температурою  $t_{с. д.} = 10^{\circ}\text{C}$ .

За кількістю надлишкового тепла, що надходить у робочу зону від устаткування і впливає на зміну температури в робочій зоні, виробничі приміщення підрозділяються на холодні (рівень надлишкового тепла до 20

ккал/год на 1 м<sup>3</sup> приміщення) і гарячі — рівень надлишкового тепла вище 20 ккал/год на 1 м<sup>3</sup>.

Контроль параметрів мікроклімату здійснюється рядом вимірювальних засобів: температура повітря — термометром; відносна вологість повітря — психрометром; швидкість руху повітря — анемометрами; інтенсивність теплового випромінювання — актинометром або через температуру поверхні обладнання, що вимірюють дистанційно; барометричний тиск — барометром;

#### ***7.2.4. Заходи та засоби нормалізації параметрів мікроклімату.***

На сьогодні основним нормативним документом, що визначає параметри мікроклімату виробничих приміщень є ГОСТ 12. Вказані параметри нормуються для робочої зони — простору, обмеженого по висоті 2 м над рівнем підлоги чи майданчика, на якому знаходяться робочі місця постійного або непостійного (тимчасового) перебування працівників.

В основу принципів нормування параметрів мікроклімату покладена диференційна оцінка оптимальних та допустимих метеорологічних умов в робочій зоні в залежності від теплової характеристики виробничого приміщення, категорії робіт за ступенем важкості та періоду року.

Оптимальними (комфортними) вважаються такі умови праці, за котрих має місце найвища працездатність і хороше самопочуття. Допустимі мікрокліматичні умови передбачають можливість напружено роботи механізму терморегуляції, що не виходить за межі можливостей організму, а також дискомфортні відчуття.

Створення оптимальних метеорологічних умов у виробничих приміщеннях є складною задачею, вирішити яку можна наступними заходами та засобами:

Удосконалення технологічних процесів та устаткування. Впровадження нових технологій та обладнання, які не пов'язані з необхідністю проведення робіт в умовах інтенсивного нагріву дасть можливість зменшити виділення тепла у виробничі приміщення.

Наприклад, заміна гарячого способу обробки металу — холодним, нагрів полум'ям — індуктивним.

Рациональне розміщення технологічного устаткування. Основні джерела теплоти бажано розміщувати безпосередньо під аераційним ліхтарем, біля зовнішніх стін будівлі і в один ряд на такій відстані один від одного, щоб теплові потоки від них не перехрещувались на робочих місцях. Для охолодження гарячих виробів необхідно передбачити окремі приміщення. Найкращим рішенням є розміщення тепловипромінюючого обладнання в ізольованих приміщеннях або на відкритих ділянках.

Автоматизація та дистанційне управління технологічними процесами. Цей захід дозволяє в багатьох випадках вивести людину із виробничих зон, де діють



несприятливі фактори (наприклад автоматизоване завантаження печей в металургії, управління розливом сталі).

Раціональна вентиляція, опалення та кондиціонування повітря. Вони є найбільш розповсюдженими способами нормалізації мікроклімату у виробничих приміщеннях. Так зване повітряне та водоповітряне душення широко використовується у боротьбі з перегріванням робітників в гарячих цехах.

Забезпечити нормальні теплові умови в холодний період року в надто габаритних та полегшених промислових будівлях дуже важко і економічно недоцільно. Найбільш раціональним варіантом в цьому випадку є застосування променистого нагрівання постійних робочих місць та окремих ділянок. Захист від протягів досягається шляхом щільного закривання вікон, дверей та інших отворів, а також влаштуванням повітряних і повітряно-теплових завіс на дверях і воротах.

Раціоналізація режимів праці та відпочинку досягається скороченням тривалості робочої зміни, введенням додаткових перерв, створенням умов для ефективного відпочинку в приміщеннях з нормальними метеорологічними умовами. Якщо організувати окреме приміщення важко, то в гарячих цехах створюють зони відпочинку — охолоджувальні альтанки, де засобами вентиляції забезпечують нормальні температурні умови.

Для робітників, що працюють на відкритому повітрі зимою, обладнують приміщення для зігрівання, в яких температуру підтримують дещо вищою за комфортну.

Застосування теплоізоляції устаткування та захисних екранів В якості теплоізоляційних матеріалів широко використовуються: азбест, азбоцемент, мінеральна вата, склотканина, керамзит, пінопласт.

На виробництві застосовують також захисні екрани для відгородження джерел теплового випромінювання від робочих місць. За принципом захисту щодо дії тепла екрани бувають відбиваючі, поглинаючі, відвідні та комбіновані. Хороший захист від теплового випромінювання здійснюють водяні завіси, що широко використовуються в металургії.

Використання засобів індивідуального захисту. Важливе значення для профілактики перегрівання мають індивідуальні засоби захисту. Спецодяг повинен бути повітро- та вологопроникним (бавовняним, з льону, грубововняного сукна), мати зручний покрій. Для роботи в екстремальних умовах застосовуються спеціальні костюми з підвищеною теплосвітловіддачею. Для захисту голови від випромінювання застосовують дюралеві, фіброві каски, повстяні капелюхи; для захисту очей — окуляри — темні або з прозорим шаром металу, маски з відкидним екраном. Захист від дії зниженої температури

досягається використанням теплового спецодягу, а під час опадів — плащів та гумових чобіт.

### ***7.2.5. Склад повітря робочої зони: джерела забруднення повітряного середовища шкідливими речовинами (газами, парою, пилом, димом, мікроорганізмами).***

Повітряне середовище характеризується складом та метеорологічними умовами. Для створення нормальних умов виробничої діяльності потрібно забезпечити необхідну чистоту повітря. Внаслідок виробничої діяльності у повітряне середовище приміщень можуть потрапляти різноманітні шкідливі речовини у вигляді газу, пилу, рідин.

В санітарно-гігієнічній практиці прийнято поділяти шкідливі речовини на хімічні речовини та виробничий пил.

Виробничий пил — досить небезпечний та шкідливий виробничий фактор. Ступінь шкідливої дії пилу залежить від концентрації його у повітрі, а також від розміру, форми пилинок, від їх механічних, магнітних властивостей.

Для створення нормальних умов виробничої діяльності необхідно забезпечити не лише комфортні метеорологічні умови, а й необхідну чистоту повітря. Внаслідок виробничої діяльності у повітряне середовище приміщень можуть надходити різноманітні шкідливі речовини, що використовуються в технологічних процесах. Шкідливими вважаються речовини, що при контакті з організмом людини за умов порушення вимог безпеки можуть призвести до виробничої травми, професійного захворювання або розладів у стані здоров'я, що визначаються сучасними методами як у процесі праці, так і у віддалені строки життя теперішнього і наступних поколінь. Шкідливі речовини можуть проникати в організм людини через органи дихання, органи травлення, а також шкіру та слизові оболонки.

Через дихальні шляхи потрапляють пари, газо- та пилоподібні речовини, через шкіру переважно рідкі речовини. Через шлунково-кишкові шляхи потрапляють речовини під час ковтання або при внесенні їх в рот забрудненими руками.

Основним шляхом надходження промислових шкідливих речовин в організм людини є дихальні шляхи. Завдяки величезній (понад 90 м<sup>2</sup>)всмоктувальній поверхні легенів утворюються сприятливі умови для потрапляння шкідливих речовин у кров.

Шкідливі речовини, що потрапили тим чи іншим шляхом в організм, можуть викликати отруєння (гострі чи хронічні). Ступінь отруєння залежить від токсичності речовини, її кількості, часу дії, шляху проникнення, метеорологічних умов, індивідуальних особливостей організму. Гострі отруєння виникають в результаті одноразової дії великих доз шкідливих

речовин (чадний газ, метан, сірководень). Хронічні отруєння розвиваються внаслідок тривалої дії на людину невеликих концентрацій шкідливих речовин (свинець, ртуть, марганець). Шкідливі речовини, потрапивши в організм, розподіляються в ньому нерівномірно. Найбільша кількість свинцю накопичується в кістках, фтору — в зубах, марганцю — в печінці. Такі речовини мають властивість утворювати в організмі так зване «депо» і затримуватись в ньому тривалий час.

При хронічному отруєнні шкідливі речовини можуть не лише накопичуватись в організмі (матеріальна кумуляція), але й викликати «накопичення» функціональних ефектів (функціональна кумуляція).

В санітарно-гігієнічній практиці прийнято поділяти шкідливі речовини на хімічні речовини та промисловий пил.

Хімічні речовини (шкідливі та небезпечні) за характером впливу на організм людини поділяються на:

загальнотоксичні, що викликають отруєння всього організму (ртуть, оксид вуглецю, толуол, анілін);

подразнювальні, що викликають подразнення дихальних шляхів та слизових оболонок (хлор, аміак, сірководень, озон);

сенсibiliзувальні, що діють як алергени (альдегіди, розчинники та лаки на основі нітросполук);

канцерогенні, що викликають ракові захворювання (ароматичні вуглеводні, аміносполуки, азбест);

мутагенні, що викликають зміни спадкової інформації (свинець, радіоактивні речовини, формальдегід);

такі, що впливають на репродуктивну (відтворення потомства) функцію (бензол, свинець, марганець, нікотин).

Слід зазначити, що існують й інші різновиди класифікацій шкідливих речовин, наприклад, за переважною дією на певні органи чи системи людини (серцеві, кишково-шлункові, печінкові, (ниркові), за основною шкідливою дією (задушливі, подразнювальні, і нервові), за величиною середньосмертельної дози.

Виробничий пил досить розповсюджений, небезпечний та шкідливий виробничий фактор. З пилом стикаються робітники гірничодобувної промисловості, машинобудування, металургії, текстильної промисловості, сільського господарства.

Пил може здійснювати на людину фіброгенну дію, при якій в легенях відбувається розростання сполучних тканин, що порушує нормальну будову та функцію органу.

Вражаюча дія пилу в основному визначається дисперсністю, розміром частинок пилу, їх формою та твердістю, волокнистістю, питомою поверхнею.

Шкідливість виробничого пилу обумовлена його здатністю викликати професійні захворювання легень, в першу чергу пневмоконіози.

Необхідно враховувати, що у виробничих умовах працівники, як правило, зазнають одночасного впливу кількох шкідливих речовин, в тому числі й пилу. При цьому їхня спільна дія може бути взаємопідсиленою, взаємопослабленою чи «незалежною».

На дію шкідливих речовин впливають також інші шкідливі і небезпечні фактори. Наприклад, підвищена температура і вологість і значне м'язове напруження в більшості випадків підсилюють дію шкідливих речовин.

Суттєве значення мають індивідуальні особливості людини. З огляду на це для робітників, які працюють у шкідливих умовах, проводяться обов'язкові попередні (при вступі на роботу) та періодичні (1 раз на 3, 6, 12 та 24 місяці, залежно від токсичності речовин) медичні огляди.

#### ***7.2.6. Гранично допустимі концентрації (ГДК) шкідливих речовин.***

Шкідливі речовини, що потрапили в організм людини спричинюють порушення здоров'я лише в тому випадку, коли їхня кількість в повітрі перевищує граничну для кожної речовини величину. Під гранично допустимою концентрацією (ГДК) шкідливих речовин в повітрі робочої зони розуміють таку концентрацію, яка при щоденній (крім вихідних днів) роботі на протязі 8 годин чи іншої тривалості (але не більше 40 годин на тиждень) за час всього трудового стажу не може викликати професійних захворювань або розладів у стані здоров'я, що визначаються сучасними методами як у процесі праці, так і у віддалені строки життя теперішнього і наступних поколінь.

За величиною ГДК в повітрі робочої зони шкідливі речовини поділяються на чотири класи безпеки :

— 1-й — речовини надзвичайно небезпечні, ГДК менше  $0,1 \text{ мг/м}^3$  (свинець, ртуть, озон).

— 2-й — речовини високонебезпечні, ГДК  $0,1 \dots 1,0 \text{ мг/м}^3$  (кислоти сірчана та соляна, хлор, фенол, їдкі луги).

— 3-й — речовини помірно небезпечні, ГДК  $1,1 \dots 10,0 \text{ мг/м}^3$  (вінілацетат, толуол, ксилол, спирт метиловий).

— 4-й — речовини малонебезпечні, ГДК більше  $10,0 \text{ мг/м}^3$  (аміак, бензин, ацетон, гас).

Гранично допустимі концентрації деяких шкідливих речовин в повітрі робочої зони та їх характеристики наведені в таблицях 2.3 та 2.4.

Таблиця 2.3. ГДК деяких шкідливих речовин в повітрі робочої зони

№ пп.	Назва речовини	ГДК, мг/м <sup>3</sup>	Клас небезпеки	Агрегатний стан
1	Азоту оксиди	5	2	П
2	Аміак	20	4	П
3	Ангідрид сірчистий	10	3	П
4	Ангідрид сірки	1	2	А
5	Ацетон	200	4	П
6	Бензин-розчинник	300	4	П
7	Бензин-паливний	100	4	П
8	Гас	300	4	П
9	Кислота сірчана	1	2	А
10	Луги їдкі	0,5	2	А
11	Озон	0,1	1	П
12	Ртуть металічна	0,01	1	П
13	Сулема	0,1	1	А
14	Свинець та його неорганічні сполуки	0,01	1	А
15	Окис вуглецю	20	4	П
16	Хлор	1	2	А

Примітка: П — пари; А — аерозоль.

Таблиця 2.4.

## Характеристика деяких шкідливих речовин

№ пп.	Назва речовини	ГДК, мг/м <sup>3</sup>	Клас небезпеки	Дія на організм людини
1	Свинець	0,01	1	Уражає усі органи та системи організму, має кумулятивну здатність
2	Вуглеводні	300	4	Викликають хронічне отруєння із поганим самопочуттям та апетитом, втратою ваги, швидкою втомою, сонливістю. Деякі вуглеводні мають специфічну дію
3	Ацетон	200	4	Послідовно уражає усі відділи центральної нервової системи, має кумулятивну здатність
4	Ефір	300	4	Подразнює слизові оболонки очей та верхніх дихальних шляхів, викликає опіки
5	Сірчана кислота	1	2	Викликає опіки з великою глибиною пошкодження, подразнює слизові оболонки
6	Окис вуглецю	20	4	Викликає головний біль, запаморочення, безсоння, порушення обміну речовин, втрату свідомості

Необхідно зазначити, що в списку ГДК, поряд з величиною нормативу, може стояти літера, яка вказує на особливість дії цієї речовини на організм людини:

*О* — гостронаправленої дії;

*А* — алергічної дії;

*К* — канцерогенної дії;

*Ф* — фіброгенної дії.

При вмісті в повітрі робочої зони кількох речовин односпрямованої дії для забезпечення безпеки роботи слід дотримуватися наступної умови:

$$\frac{C_1}{ГДК_1} + \frac{C_2}{ГДК_2} + \frac{C_3}{ГДК_3} + \dots + \frac{C_n}{ГДК_n} \leq 1, \quad (2.7)$$

де  $C_1, C_2, C_3, \dots, C_n$  — концентрації відповідних шкідливих речовин в повітрі, мг/м<sup>3</sup>;

$ГДК_1, ГДК_2, \dots, ГДК_n$  — гранично допустимі концентрації відповідних шкідливих речовин, мг/м<sup>3</sup>.

До шкідливих речовин односпрямованої дії відносяться шкідливі речовини, котрі близькі за хімічною будовою та характером впливу на організм людини.

Приодночасному вмісті в повітрі кількох шкідливих речовин, що не мають односпрямованої дії, ГДК залишається таким самим, як і при їх ізольованій дії.

Для контролю концентрації шкідливих речовин в повітрі виробничих приміщень та робочих зон використовують наступні методи:

— експрес-метод. який базується на явищі колориметрії (зміні кольору індикаторного порошку в результаті дії відповідної шкідливої речовини) і дозволяє швидко і з достатньою точністю визначити концентрацію шкідливої речовини безпосередньо у робочій зоні. Для цього методу використовують газоаналізатори (УГ-2, ГХ-4 та інші).

— лабораторний метод, що полягає у відборі проб повітря з робочої зони і проведенні фізико-хімічного аналізу (хроматографічного, фотоколориметричного) в лабораторних умовах. Цей метод дозволяє одержати точні результати, однак вимагає значного часу.

— метод неперервної автоматичної реєстрації вмісту в повітрі шкідливих хімічних речовин з використанням газоаналізаторів та газосигналізаторів (фКГ-ЗМ на хлор, «Сирена-2» на аміак, «Фотон» на сірководень).

Запиленість повітря можна визначити ваговим, електричним, фотоелектричним та іншими методами. Найчастіше використовують ваговий метод. Для цього зважують спеціальний фільтр до і після протягування через нього певного об'єму запиленого повітря, а потім вираховують вагу пилу в міліграмах на кубічний метр повітря.

Періодичність контролю стану повітряного середовища визначається класом небезпеки шкідливих речовин, їх кількістю, ступенем небезпеки ураження працюючих. Контроль (вимірювання) може проводитись неперервно, періодично протягом зміни, щоденно, щомісячно. Неперервний контроль із сигналізацією (перевищення ГДК) повинен бути забезпечений, якщо в повітря виробничих приміщень можуть потрапити шкідливі речовини гостронаправленої дії.

### **7.2.7. Заходи та засоби попередження забруднення повітря робочої зони.**

Загальні заходи та засоби попередження забруднення повітряного середовища на виробництві та захисту працюючих включають:

— вилучення шкідливих речовин в технологічних процесах, заміна — шкідливих речовин менш шкідливими і т. п. Наприклад, свинцеві білила замінені на цинкові, метиловий спирт — іншими спиртами, органічні розчинники для знежирювання — миючими розчинами на основі води:

— удосконалення технологічних процесів та устаткування (застосовування замкнутих технологічних циклів, неперервних технологічних процесів, мокрих способів переробки пиломатеріалів тощо),

— автоматизація і дистанційне управління технологічними процесами та обладнанням, що виключає безпосередній контакт працюючих з шкідливими речовинами;

— герметизація виробничого устаткування, робота технологічного устаткування під розрідженням, локалізація шкідливих виділень за рахунок місцевої вентиляції, аспіраційних укриттів;

— нормальне функціонування систем опалення, загальнообмінно вентиляції, кондиціонування повітря, очистки викидів в атмосферу;

— попередні та періодичні медичні огляди робітників, які працюють у шкідливих умовах, профілактичне харчування, дотримання правил особистої гігієни;

— контроль за вмістом шкідливих речовин в повітрі робочої зони

— використання засобів індивідуального захисту.

#### **7.2.8. Вентиляція.**

Під *вентиляцією* розуміють сукупність заходів та засобів призначених для забезпечення на постійних робочих місцях та зонах обслуговування виробничих приміщень метеорологічних умов та чистоти повітряного середовища, що відповідають гігієнічним та технічним вимогам. Основне завдання вентиляції — вилучити із приміщення забруднене або нагріте повітря та подати свіже.

*Вимоги до вентиляції :*

1. Кількість припливного повітря за одиницю часу повинна відповідати кількості витяжного повітря.

2. Правильне розташування припливних та витяжних завіс. Свіже повітря подається туди, де концентрація шкідливих речовин менша, а видаляється звідти, де концентрація більша.

3. Вентиляція не повинна створювати перегрівання або охолодження працюючих.

4. Вентиляція має бути пожежовибухонебезпечною.

Вентиляція класифікується за такими ознаками:

— за способом переміщення повітря — природна, штучна (механічна] та суміщена ( природна та штучна одночасно);

- за напрямком потоку повітря — припливна, витяжна, припливно-витяжна;
- за місцем дії — загальнообмінна, місцева, комбінована.

Природна та штучна вентиляції повинні відповідати наступним санітарно-гігієнічним вимогам:

- створювати в робочій зоні приміщень нормовані метеорологічні умови праці (температуру, вологість і швидкість руху повітря);
- повністю усувати з приміщень шкідливі гази, пари, пил та аерозолі або розчиняти їх до гранично допустимих концентрацій;
- не вносити в приміщення забруднене повітря ззовні або шляхом засмоктування забрудненого повітря з суміжних приміщень;
- не створювати на робочих місцях протягів чи різкого охолодження;
- бути доступними для управління та ремонту під час експлуатації;
- не створювати під час експлуатації додаткових незручностей (наприклад, шуму, попадання дощу, снігу).

Найбільш повно вище перерахованим вимогам відповідає система кондиціонування повітря, яка також застосовується на підприємствах. За допомогою кондиціонерів створюються і автоматично підтримуються у виробничому приміщенні задані параметри повітряного середовища. При вирішенні питання щодо доцільності кондиціонування повітря слід враховувати і економічні чинники.

Основна вимога до вентиляційних систем — це вилучення з приміщення забрудненого, вологого або нагрітого повітря та подача на його місце чистого повітря, що відповідає санітарно-гігієнічним вимогам.

### ***7.2.9. Організація повітрообміну в приміщеннях, повітряний баланс, кратність повітрообміну.***

Повітрообмін — це часткова або повна заміна забрудненого повітря в приміщенні свіжим і чистим зовнішнім. Повітрообмін (м/год) обумовлює потужність вентиляційної системи приміщення і є основною величиною для визначення параметрів вентиляційної системи і вибору необхідного вентиляційного обладнання. Розраховується повітрообмін відповідно до вимог і нормативів ГОСТ, СН 245-71, СНиП 2.04.05-91 «Опалення вентиляція і кондиціонування повітря». В процесі розрахунку об'єм повітря, що надходить у приміщення, має перевищувати об'єм повітря, що видаляється, не більш 10-15 відсотків. Якщо у приміщенні виділяється кілька шкідливих речовин однонаправленої дії, то при розрахунку підсумовують об'єм повітря необхідний для розчинення кожної речовини до нешкідливих концентрацій. При наявності шкідливих речовин різнонаправленої дії розраховують повітрообмін для кожної з них і приймають для розрахунку системи вентиляції найбільше його значення. Основний принцип повітряного балансу будівлі полягає в тому, що обсяг що



надходить в будівлю повітря зовні повинен відповідати обсягу що виходить з нього повітря. В ідеалі обсяг зовнішнього повітря, подається через системивентиляціїта кондиціонування будівлі, повинен перевищувати обсяг вихідного повітря, щоб забезпечити деякий надлишковий тиск усередині будівлі. Це запобігає неконтрольовану інфільтрацію зовнішнього повітря на входах і виходах. Повітрообмін, необхідний для боротьби з теплом і вологою, доцільніше визначати одночасно. При цьому слід враховувати, що тільки явне тепло, що виділяється людиною, підвищує температуру повітря. Повітрообмін, необхідний для асиміляції тепла і вологи в перехідний період, знаходимо наступним чином. При легкій роботі (див. на мал. 9.1 криву 2) повне тепло, що виділяється 1 людиною, одно 550 кдж /год 30 ккал /годину.Кратність повітрообміну — це показник, який показує, скільки разів протягом години змінюється повітря в приміщенні. Враховуючи виділення діоксиду вуглецю людиною в спокої, вчені підраховали, що мінімальний об'єм вентиляції на одну людину в житлових приміщеннях повинен бути не меншим 30 м<sup>3</sup> за 1 годину. Оптимальні ж умови повітряного середовища для людини, що фізично працює, забезпечуються при об'ємі вентиляції 80-120 м<sup>3</sup>/год.

#### 7.2.10. Природна вентиляція.

Природна вентиляція відбувається в результаті теплового та вітрового напору. Тепловий напір обумовлений різницею температур, а значить і густини внутрішнього і зовнішнього повітря. Вітровий напір обумовлений тим, що при обдуванні вітром будівлі, з її навітряної сторони утворюється підвищений тиск, а підвітряної — розрідження (рис. 2.2).

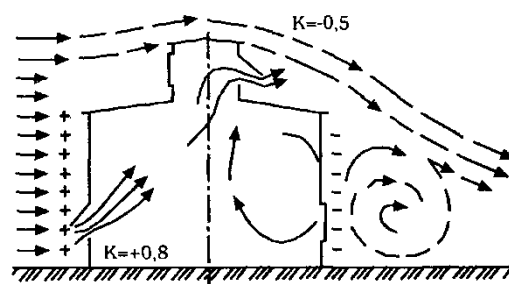


Рис. 2.2. Розподіл тиску в будівлі при дії вітру

Природна вентиляція може бути неорганізованою і організованою. При неорганізованій вентиляції невідомі об'єми повітря, що надходять та вилучаються із приміщення, а сам повітрообмін залежить від випадкових чинників (напрямку та сили вітру, температури зовнішнього та внутрішнього повітря). Неорганізована природна вентиляція включає інфільтрацію — просочування повітря через нещільності у вікнах, дверях, перекриттях та провітрювання, що здійснюється при відкриванні вікон та кватирок.

Організована природна вентиляція називається аерацією. Для аерації в стінах будівлі роблять отвори для надходження зовнішнього повітря, а на даху чи у верхній частині будівлі встановлюють спеціальні пристрої (ліхтарі) для видалення відпрацьованого повітря. Для регулювання надходження та видалення повітря передбачено перекривання на необхідну величину аераційних отворів та ліхтарів. Це особливо важливо в холодну пору року.

Перевагою природної вентиляції є її дешевизна та простота експлуатації. Основний її недолік в тому, що повітря надходить в приміщення без попереднього очищення, а видалене відпрацьоване повітря також не очищується і забруднює довкілля.

Штучна (механічна) вентиляція, на відміну від природної, дає можливість очищувати повітря перед його викидом в атмосферу, вловлювати шкідливі речовини безпосередньо біля місць їх утворення, обробляти припливне повітря (очищувати, підігрівати, зволожувати), більш цілеспрямовано подавати повітря в робочу зону. Окрім того, механічна вентиляція дає можливість організувати повітрозабір в найбільш чистій зоні території підприємства і навіть за її межами.

### **7.2.11. Загальнообмінна штучна вентиляція.**

Загальнообмінна вентиляція забезпечує створення необхідного мікроклімату та чистоти повітряного середовища у всьому об'ємі робочої зони приміщення. Вона застосовується для видалення надлишкового тепла при відсутності токсичних виділень, а також у випадках, коли характер технологічного процесу та особливості виробничого устаткування виключають можливість використання місцевої витяжної вентиляції.

Розрізняють чотири основні схеми організації повітрообміну при загальнообмінній вентиляції: зверху вниз, зверху вверх, знизу вверх, знизу вниз (рис. 2.3).

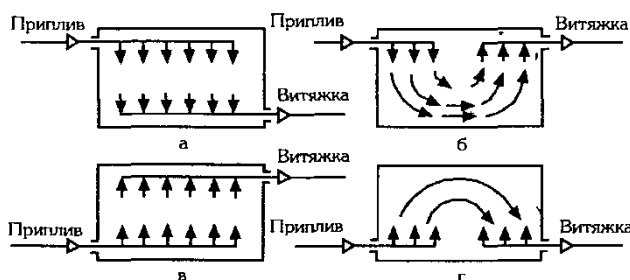


Рис. 2.3. Схема організації повітрообміну при загальнообмінній вентиляції.

Схеми зверху вниз (рис. 2.3 а) та зверху вверх (рис. 2.3 б) доцільно застосовувати у випадку, коли припливне повітря в холодний період року має температуру нижчу температури приміщення. Припливне повітря перш ніж досягти робочої зони нагрівається за рахунок повітря приміщення. Інші дві схеми (рис. 2.3 в та 2.3 г) рекомендується використовувати тоді, коли

припливне повітря в холодний період року підігрівається і його температура вища температури внутрішнього повітря.

Якщо у виробничих приміщеннях виділяються гази та пари з густиною, що перевищує густину повітря (наприклад, пари кислот, бензину, гасу), то загальнообмінна вентиляція повинна забезпечити видалення 60% повітря з нижньої зони приміщення та 40% — з верхньої.

Якщо густина газів менша за густину повітря, то видалення забрудненого повітря здійснюється у верхній зоні.

Припливна вентиляція. Схема припливної механічної вентиляції (рис. 2.4) включає: повітрязабірний пристрій 1; фільтр для очищення повітря 2; повітрянагрівач (калорифер) 3; вентилятор 5; мереж, повітроводів 4 та припливні патрубки з насадками 6. Якщо нема необхідності підігрівати припливне повітря, то його пропускають безпосередньо у виробничі приміщення через обвідний канал 7.

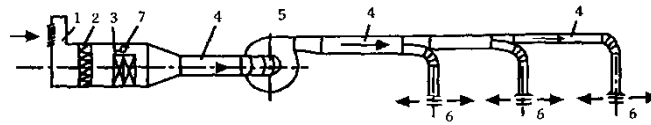


Рис. 2.4. *Схема припливної вентиляції.*

Повітрязабірні пристрої необхідно розташовувати в місцях, і повітря не забруднене пилом та газами. Вони повинні знаходитись \ нижче 2 м від рівня землі, а від викидних каналів витяжної вентиляції по вертикалі — нижче 6 м і по горизонталі — не ближче 25 м.

Припливне повітря подається в приміщення, як правило, розсіяни потоком для чого використовуються спеціальні насадки.

Витяжна та припливно-витяжна вентиляція. Витяжна вентиляція (рис. 2.5) складається із очисного пристрою 1, вентилятор 2, центрального 3 та відсмоктуючих повітроводів 4.

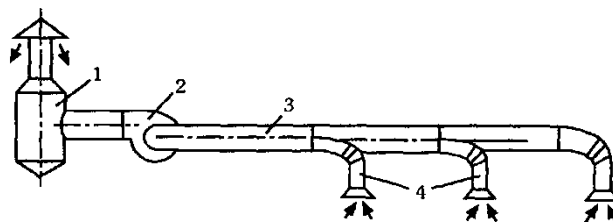


Рис. 2.5. *Схема витяжної вентиляції.*

Повітря після очищення необхідно викидати на висоті не менше ніж 1 м над гребенем даху. Забороняється робити викидні отвори безпосередньо у вікнах.

В умовах промислового виробництва найбільш розповсюджена припливно-витяжна система вентиляції із загальним припливом в робочу зону та місцевою витяжною шкідливих речовин безпосередньо з місць їх утворення.

У виробничих приміщеннях, де виділяється значна кількість шкідливих газів, парів, пилу витяжка повинна бути на 10% більшою ніж приплив, щоб шкідливі речовини не витіснялись у суміжні приміщення з меншою шкідливістю.

В системі припливно-витяжної вентиляції можливе використання не лише зовнішнього повітря, але й повітря самих приміщень після його очищення. Таке повторне використання повітря приміщень називається *рециркуляцією* і здійснюється в холодний період року для економії тепла, витраченого на підігрівання припливного повітря. Однак можливість рециркуляції обумовлюється цілою низкою санітарно-гігієнічних та протипожежних вимог.

### 7.2.12. Місцева вентиляція

Місцева вентиляція може бути припливною і витяжною.

Місцева припливна вентиляція, при якій здійснюється концентроване подання припливного повітря заданих параметрів (температури, вологості, швидкості руху), виконується у вигляді повітряних душів, повітряних та повітряно-теплових завіс.

Повітряні душі використовуються для запобігання перегріванню робітників в гарячих цехах, а також для утворення так званих повітряних оазисів (ділянок виробничої зони, які різко відрізняються своїми фізико-хімічними характеристиками від решти приміщення).

Повітряні та повітряно-теплові завіси призначені для запобігання надходження в приміщення значних мас холодного зовнішнього повітря при необхідності частого відкривання дверей чи воріт. Повітряна завіса створюється струменем повітря, що подається із вузької довгої щілини, під деяким кутом назустріч потоку холодного повітря. Канал зі щілиною розміщують збоку чи зверху воріт (дверей).

Місцева витяжна вентиляція здійснюється за допомогою місцевої витяжних зонтів, всмоктуючих панелей, витяжних шаф, бортові відсмоктувачів (рис. 2.6).

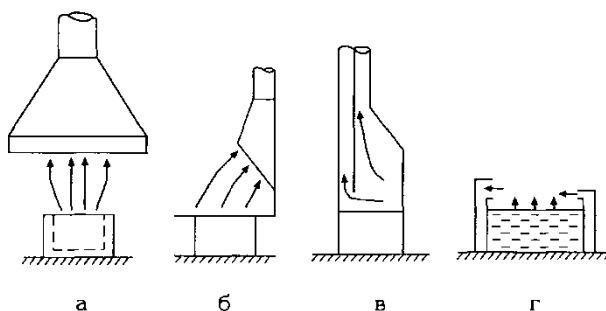


Рис. 2.6. Приклади місцевої витяжної вентиляції:  
а — витяжний зонт, б — всмоктувальна панель, в — витяжна шафа  
з комбінованою витяжкою, г — бортовий відсмоктувач з передувом

Конструкція місцевої витяжки повинна забезпечити максимальне вловлювання шкідливих виділень при мінімальній кількості вилученого повітря. Крім того, вона не повинна бути громадкою та заважати обслуговуючому персоналу працювати і наглядати за технологічним процесом.

Основними чинниками при виборі типу місцевої витяжки є характеристики шкідливих виділень (температура, густина парів, токсичність), положення робітника при виконанні роботи, особливості технологічного процесу та устаткування.

У випадках, коли джерело виробничих шкідливостей можна помістити всередині простору, обмеженого стінками, місцеву витяжну вентиляцію влаштовують у вигляді витяжних шаф, кожухів, вітринних відсмоктувачів. Якщо за умовами технології або обслуговування джерело шкідливостей не можна ізолювати, тоді встановлюють витяжний зонт або всмоктувальну панель. При цьому потік повітря, що видаляється, не повинен проходити через зону дихання робітника.

### **7.2.13. Системи опалення.**

Системи опалення являють собою комплекс елементів, необхідних для нагрівання приміщень в холодний період року. До основних елементів систем опалення належать джерела тепла, теплопроводи, нагрівальні прилади. Теплоносіями можуть бути нагріта вода, пара чи повітря.

Системи опалення поділяють на місцеві та центральні.

До місцевого відноситься пічне та повітряне опалення, а також опалення місцевими газовими та електричними пристроями. Місцеве опалення застосовується, як правило, в житлових та побутових приміщеннях, а також в невеликих виробничих приміщеннях малих підприємств.

До систем центрального опалення відносяться: водяне, парове, повітряне, комбіноване.

Водяна та парова системи опалення в залежності від тиску пари чи температури води можуть бути низького тиску (тиск пари до 70 кПа чи температура води до 100°C) та високого тиску (тиск пари більше 70 кПа чи температура води понад 100°C).

Водяне опалення низького тиску відповідає основним санітарно-гігієнічним вимогам і тому широко використовується на багатьох підприємствах різних галузей промисловості. Основні переваги цієї системи: рівномірне нагрівання приміщення; можливість централізованого регулювання температури теплоносія (води); відсутність запаху гару, пилу при осіданні його на радіатори; підтримання відносної вологості повітряна відповідному рівні (повітря не пересушується); виключення опіків від нагрівальних приладів; пожежна безпека.

Основний недолік системи водяного опалення — можливість її замерзання при відключенні в зимовий період, а також повільне нагрівання великих приміщень після тривалої перерви в опаленні.

Парове опалення має ряд санітарно-гігієнічних недоліків. Зокрема, внаслідок перегрівання повітря знижується його відносна вологість, а органічний пил, що осідає на нагрівальних приладах, підгорає, викликаючи запах гару. Окрім того, існує небезпека пожеж та опіків. Враховуючи вищевказані недоліки не допускається застосування парового опалення в пожежонебезпечних приміщеннях та приміщеннях зі значним виділенням органічного пилу.

З економічної точки зору систему парового опалення ефективно влаштовувати на великих підприємствах, де одна котельня забезпечує необхідний нагрів приміщень усіх корпусів та будівель.

Повітряне опалення може бути центральним (з подачею нагрітого повітря від єдиного джерела тепла) та місцевим (з подачею теплого повітря від місцевих нагрівальних приладів). Основні переваги цієї системи опалення: швидкий тепловий ефект в приміщенні при включенні системи; відсутність в приміщенні нагрівальних приладів; можливість використання в літній період для охолодження та вентиляції приміщень; економічність, особливо, якщо це опалення суміщене із загальнообмінною вентиляцією.

При виборі системи опалення підприємств, що проектуються чи реконструюються необхідно враховувати санітарно-гігієнічні, виробничі, експлуатаційні та економічні чинники. Слід зазначити, що досить ефективною є комбінована система опалення (центральне повітряне опалення, суміщене із загальнообмінною вентиляцією та водяне низького тиску).

### **7.3. Освітлення виробничих приміщень.**

Серед факторів зовнішнього середовища, що впливають на організм людини в процесі праці, світло займає одне з перших місць. Адже відомо, що майже 90% всієї інформації про довкілля людина одержує через органи зору. Під час здійснення будь-якої трудової діяльності втомлюваність очей, в основному, залежить від напруженості процесів, що супроводжують зорове сприйняття. До таких процесів відносяться адаптація, акомодация та конвергенція.

Під час вивчення розділу слід ознайомитися з рядом фізичних величин. Природне освітлення — це освітлення приміщень світлом неба (природним або денним світлом) та сонячними променями, які проникають крізь світлові отвори в зовнішніх загороджувальних конструкціях. Денне (природне) світло — теплове випромінювання Сонця, що пройшло крізь атмосферу. Це випромінювання з суцільним спектром на довжинах хвиль від 300 до 4 500 нм.

Сила світла — це величина, що визначається відношенням світлового потоку до тілесного кута, в межах якого світловий потік рівномірно розподіляється. Одиниця вимірювання в канделах (кд).

Світловий потік — кількісна характеристика випромінювання, яке випромінюється джерелом світла. Одиниця вимірювання люмен (лм).

Освітленість — освітлення поверхні, що створюється світловим потоком, який падає на поверхню. Одиницею вимірювання освітленості є люкс (лк).

Яскравість — світлова характеристика тіл, які є джерелами світла. Відношення сили світла, що випромінюється поверхнею в одиницю тілесного кута до площі її проекції в площині, перпендикулярній напрямку спостереження. Одиниця вимірювання  $\text{кд}/\text{м}^2$ .

Адаптація — пристосування ока до зміни умов освітлення (рівня освітленості).

Акомодація — пристосування ока до зрозумілого бачення предметів, що знаходяться від нього на неоднаковій відстані за рахунок зміни кривизни кришталика.

Конвергенція — здатність ока при розгляданні близьких предметів займати положення, при якому зорові осі обох очей перетинаються на предметі.

Залежно від джерела світла виробниче освітлення може бути: природним, що створюється прямими сонячними променями та розсіяним світлом небосхилу; штучним, що створюється електричними джерелами світла та суміщеним, при якому недостатнє за нормами природне освітлення доповнюється штучним.

Природне освітлення поділяється на: бокове (одно- або двохстороннє), що здійснюється через світлові отвори (вікна) в зовнішніх стінах; верхнє, здійснюване через ліхтарі та отвори в дахах і перекриттях; комбіноване — поєднання верхнього та бокового освітлення.

Штучне освітлення може бути загальним та комбінованим. Загальним називають освітлення, при якому світильники розміщуються у верхній зоні приміщення (не нижче 2,5 м над підлогою) рівномірно (загальне рівномірне освітлення) або з врахуванням розташування робочих місць (загальне локалізоване освітлення). Комбіноване освітлення складається із загального та місцевого. Його доцільно застосовувати при роботах високої точності, а також, якщо необхідно створити певний або змінний, в процесі роботи, напрямок світла. Місцеве освітлення створюється світильниками, що концентрують світловий потік безпосередньо на робочих місцях. Застосування лише місцевого освітлення не допускається з огляду на безпеку виробничого травматизму та професійних захворювань.

За функціональним призначенням штучне освітлення поділяється на робоче, аварійне, евакуаційне, охоронне, чергове.

Робоче освітлення призначене для забезпечення виробничого процесу, переміщення людей, руху транспорту і є обов'язковим для всіх виробничих приміщень.

Аварійне освітлення використовується для продовження роботи у випадках, коли раптове відключення робочого освітлення, та пов'язане з ним порушення

нормального обслуговування обладнання може викликати вибух, пожежу, отруєння людей, порушення технологічного процесу. Мінімальна освітленість робочих поверхонь при аварійному; освітленні повинна складати 5% від нормованої освітленості робочого освітлення, але не менше 2 лк.

Евакуаційне освітлення призначене для забезпечення евакуації людей з приміщень при аварійному відключенні робочого освітлення. Його необхідно влаштовувати в місцях, небезпечних для проходу людей; в приміщеннях допоміжних будівель, де можуть одночасно знаходитись більше 100 чоловік; в проходах; на сходових клітках, у виробничих приміщеннях, в яких працює більше 50 чоловік. Мінімальна освітленість на підлозі основних проходів та на сходах при евакуаційному освітленні повинна бути не менше 0,5 лк, а на відкритих майданчиках — не менше 0,2 лк.

Охоронне освітлення влаштовується вздовж меж території, яка охороняється в нічний час спеціальним персоналом. Найменша освітленість повинна бути 0,5 лк на рівні землі.

Чергове освітлення передбачається у неробочий час, при цьому, як правило, використовують частину світильників інших видів штучного освітлення.

Вибір нормованих параметрів, проектування та розрахунок освітлення здійснюється згідно СНіП II-4-79. Згідно яким всі роботи розбиваються на 8 розрядів зорових робіт.

Розряд зорових робіт залежить від мінімального розміру об'єкта розглядання. Перші п'ять мають підрозряди (а, б, в, г), які визначаються фоном та контрастністю об'єкта з фоном.

Внаслідок непостійності природного освітлення протягом дня та пори року, кількісна оцінка цього виду освітлення здійснюється у залежності від розряду зорових робіт по коефіцієнту природного освітлення (КПО, е).

КПО визначається відношенням (у відсотках) освітленості в даній точці у середині приміщення  $E_{вн}$  до одночасно вимірної зовнішньої горизонтальної освітленості  $E_{зов}$ , що створюється світлом відкритого небосхилу.

Прийнято роздільне нормування КПО для бокового та верхнього освітлення. В приміщенні, що освітлюється тільки боковим світлом, нормується мінімальне значення КПО у межах робочої зони, яке має бути забезпечено у точках, найбільш віддалених від вікон. В приміщенні з верхнім або комбінованим освітленням нормується середнє значення КПО у межах робочої зони.

Для штучного освітлення нормується абсолютне значення рівня освітленості на робочих поверхнях у виробничих приміщеннях, також залежно від розряду зорових робіт, фону, контрасту об'єкта з фоном та системи освітлення. Так для обчислювальних центрів величина штучної освітлення при виконанні робіт



високої зорової точності (розряд III, підрозряд «Г») при одному загальному освітленні повинна бути не нижче 200 лк.

При визначенні норми освітленості необхідно враховувати ряд умов, викликаючих необхідність підвищення або зниження рівня освітленості. Норми освітленості слід підвищувати, наприклад, при виконанні робіт I-IV розряду, якщо напружена зорова робота виконується на протязі всього робочого дня. В деяких випадках норму освітленості слід знижувати, наприклад, у приміщеннях де виконуються роботи малої та середньої точності, при короткочасному перебуванні людей.

Штучне освітлення поділяється в залежності від призначення на робоче, аварійне, евакуаційне та охоронне. Розрізняють такі системи штучного освітлення: загальне, місцеве та комбіноване.

Система загального освітлення призначена для освітлення всього приміщення, вона може бути рівномірною та локалізованою. Загальне рівномірне освітлення встановлюють у цехах, де виконуються однотипні роботи невисокої точності по усій площі приміщення при великій щільності робочих місць. Загальне локалізоване освітлення встановлюють на поточних лініях, при виконанні робіт, різноманітних за характером, на певних робочих місцях, при наявності стаціонарного затемнюючого обладнання, та якщо треба створити спрямованість світлового потоку.

Місьцеве освітлення призначається для освітлення тільки робочих поверхонь, воно може бути стаціонарним (наприклад, для контролю за якістю продукції на поточних лініях) та переносним (для тимчасового збільшення освітленості окремих місць або зміни напрямку світлового потоку при огляді, контролі параметрів, ремонті).

Світильники місцевого освітлення повинні бути зручними у користуванні, а, головне, безпечними при експлуатації.

Категорично забороняється застосовувати лише місцеве освітлення, оскільки воно створює значну нерівномірність освітленості, яка підвищує втомленість зору та призводить до розладу нервової системи. Таке освітлення на виробництві є допоміжним до загального. Комбіноване освітлення складається з загального та місцевого. Його передбачають для робіт I-VIII розрядів точності за зоровими параметрами, та коли необхідно створити концентроване освітлення без утворення різких тіней.

Головними джерелами світла для промислового освітлення є лампи розжарювання та газорозрядні лампи різноманітних типів. Кожен із типів ламп має свої недоліки та переваги. Лампи розжарювання (ЛР) належать до джерел світла теплового випромінювання, їх світлова віддача складає 10... 15 лм/Вт. Вони створюють безперервний спектр випромінювання, який найбільш багатий

жовтими та червоними (тобто інфрачервоними) променями та бідніший у зоні синіх та зелених спектрів випромінювання, ніж спектр природнього світла неба, що погіршує розрізнення кольорів. У цих ламп низький коефіцієнт корисної дії, малий термін служби (до 1000 годин), висока температура на поверхні колби (250...300°C). Водночас вони мають деякі переваги: широкий діапазон потужностей і типів, порівняно з газорозрядними лампами, незалежність експлуатації від навколишнього середовища (вологості, запиленості і т. д.), простота світильників та компактність.

На підприємствах для освітлення застосовують різноманітні види ламп розжарювання: вакуумні (В), газонаповнені (Г), газо-наповнені біоспиральні (Б) та ін.

Газорозрядні лампи (люмінесцентні, ртутні, високого тиску дугові типу ДРЛ та ін.) випромінюють світло, близьке до природного.

#### **7.4. Вібрація.**

Вібрація серед всіх видів механічних впливів для технічних об'єктів найбільш небезпечна. Знакозмінні напруження, викликані вібрацією, сприяють накопиченню пошкоджень в матеріалах, появі тріщин та руйнуванню. Найчастіше і досить швидко руйнування об'єкта настає при вібраційних впливах за умов резонансу. Вібрації викликають також й відмови машин, приладів.

Залежно від способу передачі вібрації тілу людини розрізняють:

- локальну (місцеву), що передається людині переважно через кінцівки;
- загальну, що передається на тіло людини через опорні поверхні тіла.

Загальна вібрація поділяється на:

- транспортну, що передається людині, яка знаходиться на транспортному засобі, що рухається;
- транспортно-технологічну, яка передається оператору машини з обмеженим переміщенням, яке здійснюється по спеціально підготовлених поверхнях виробничих приміщень або промислових площадок;
- технологічну, яка передається від стаціонарних машин на робочі місця, що не мають джерела вібрації, через підлогу, фундаменти або робочі площадки, де працює оператор.

Довготривалий вплив на людину загальної вібрації призводить до розладу вестибулярного апарату, центральної та вегетативної нервових систем, захворювання органів травлення, а також серцево-судинної системи.

Місцева вібрація викликає порушення периферійного кровообігу і нервової системи та м'язово-суглобного апарату. Тривала дія локальних вібрацій часто призводить до вібраційної хвороби з незворотними змінами в цих системах. Одночасна дія підвищеного шуму та вібрації, охолодження всього організму

або кінцівок поглиблюють захворювання. Профілактика впливу вібрацій на організм людини включає ряд заходів технічного, санітарно-гігієнічного та лікувального характеру. Найкращим захистом є дотримання нормативних параметрів інтенсивності вібрації.

Вібрація може вимірюватись за допомогою абсолютних та відносних параметрів. Абсолютними є віброзміщення та віброприскорення. Основним відносним параметром вібрації є рівень віброшвидкості.

Оскільки діапазон зміни параметрів вібрацій від порогових значень, за яких вона не шкідлива, до дійсних (руйнуючих) є великим, то зручно вимірювати не дійсні значення цих параметрів, а логарифми відношень дійсних значень їх до порогових. Таку величину назвали логарифмічним рівнем параметра, який вимірюється у децибелах (дБ).

Нормованими параметрами є середні квадратичні значення віброшвидкостей, їх логарифмічні рівні або прискорення в октавних смугах частот (для загальної та локальної вібрації) та в 1/3 октавних смугах (для загальної вібрації).

Для вимірювання параметрів вібрації застосовують механічні й електричні прилади. Найбільш поширеними є вимірювальні комплекси ШВ-1, НВА-1, ШВК-1, ВШВ-003. Прилад ШВ-1 забезпечує вимірювання віброшвидкості від 70 до 160 дБ та віброприскорення від 30 до 130 дБ стосовно порогових значень у діапазоні частот відповідно 10-12 500 та 10-2 800 Гц.

Для вимірювання вібрацій широко використовуються електричні вібровимірювальні прилади, принцип дії котрих базується на перетворенні кінематичних параметрів коливного руху в електричні величини, котрі вимірюються та реєструються за допомогою електричних приладів.

Основні елементи цих приладів — давачі. В якості первинних вимірювальних перетворювачів використовують ємнісні, індукційні п'єзоелектричні перетворювачі, котрі сприймають коливні зміщення швидкості та прискорення.

Найчастіше використовуються п'єзоелектричні перетворювач віброприскорення — акселерометри.

Вібровимірювальними приладами з давачами можна вимірювати вібрації в багатьох точках, їх перевага — дистанційності вимірювання параметрів вібрації, проста будова, відсутності інерційності.

Кількість вимірювань параметрів вібрації повинна бути не менше трьох для кожної октавної смуги частот. Вимірювальними параметрами вібрації є пікові або середньоквадратичні значення віброзміщення віброшвидкості або віброприскорення в октавних або 1/3-октавних смугах частот.

За організаційними ознаками методи віброзахисту бувають колективні та індивідуальні. Колективні методи передбачають такі заходи:

послаблення енергії вібрації в джерелі її виникнення;  
послаблення параметрів вібрації на шляху її розповсюдження від джерела збудження;

організаційно-технічні;

санітарно-гігієнічні та лікувально-профілактичні.

Організаційно-технічні заходи передбачають:

заміну операцій, що вимагають використання вібромашин дистанційним або автоматичним управлінням;

своєчасні планово-попереджувальні ремонти;

контроль за вібраційними параметрами ручних машин не рідше ніж 1 раз на 6 місяців;

змащування та зрівноваження деталей машин, що рухаються.

Основним технічним заходом є створення нових конструкцій машин, вібрація яких не виходить за безпечні межі, а зусилля не перевищує 15-20 кг.

Якщо визначеними методами зменшити шкідливу дію вібрації неможливо тоді змінюють параметри вібрації на шляху її порушення від джерела коливальної сили. Цього досягають шляхом зменшенням динамічних процесів, що спричиняються ударними або різкими прискореннями. Усунення дисбалансу мас, що обертаються, досягається збалансуванням.

Вібронебезпечними вважаються такі машини, які хоча б в одному з режимів експлуатації генерують вібрації, що вимагають забезпечення вібронебезпечних умов праці.

Чинне місце в системі захисту працюючих займає: вібропоглинання; віброізоляція; віброгасіння.

Вібропоглинання віброуючих конструкцій здійснюється за рахунок збільшення втрат енергії в коливальних системах. В якості вібродемпфування використовують матеріали, що мають велике внутрішнє тертя (магнітні сплави, пластмаси, мастики, пінопласти, гума, пластикати і ін.).

На конструкціях, що віброують шар пружнов'язких матеріалів збільшує у коливальній системі внутрішнє тертя. Товщина покриття мастиками має перевищувати товщину віброуючих конструктивних деталей у 2-3 рази.

Віброізоляція — це єдиний засіб зменшення вібрації, що передається на руки від ручного механізованого інструмента. Для цього в коливальну систему вводиться пружний елемент, коефіцієнт пористості якого зменшується, коли збільшується сила натиску.

Пружні елементи віброізоляторів і амортизаторів можуть бути гумово-металевими, гумовими, пружинними, або прокладками з ребристої та дірчастої гуми і т. ін. Їх параметри визначаються розрахунками.

Для пружинного амортизатора найчастіше добирають пружини круглого перерізу. Вони є кращими за гумові. Їх проектують для ізоляції як низьких, так і високих частот. Вони довше зберігають пружні властивості, добре протистоять дії мастил і високих температур. Пружинні амортизатори використовують для віброізоляції насосів, електродвигунів і двигунів внутрішнього згорання.

Для зменшення вібрації, що передається на робочі місця використовують спеціальні амортизуючі сидіння з пасивною пружинною ізоляцією з гумовим або іншим віброгасним покриттям.

Кардинальним заходом віброгасіння загальної вібрації від потужних машин та агрегатів є розрахунок віброізоляційних систем та фундаментів.

Віброгасіння досягають шляхом збільшення маси агрегату чи підвищення його жорсткості.

Віброгасіння за принципом дії поділяється на ударне та динамічне. Динамічне віброгасіння досягається установкою агрегатів на самостійні фундаменти або масивні плити. Фундамент добирають відповідно до маси агрегату; його розраховують так, щоб амплітуда коливань підшви фундаменту не перевищувала 0,1-0,2 мм, а для особливо відповідальних випадків — 0,005 мм. Щоб коливання не передавалося на ґрунт навколо фундаменту створюють розриви — так звані акустичні шви без заповнення або з заповнювачем.

Важливим профілактичним заходом є правильна організація режиму праці осіб вібронебезпечних професій. Сумарний час контакту з вібруючим обладнанням має не перевищувати 2/3 тривалості робочого дня, а тривалість безперервної дії вібрації не повинна перевищувати 15-20 хв.

З лікувально-профілактичною метою рекомендується надавати дві регламентовані перерви для виробничої гімнастики й гідропроцедур.

Для роботи з вібруючими машинами й механізмами допускаються тільки ті працівники, які досягли 18 років, пройшли попередній медичний огляд, а в процесі роботи мають не рідше, ніж один раз на рік проходити періодичні огляди.

До засобів індивідуального вітрозахисту належать віброгасячі рукавиці та спеціальне взуття. Для захисту тіла використовують нагрудні пояси і спеціальні костюми з пружно-демпоруючих матеріалів.

### **7.5. Шум, ультразвук та інфразвук.**

Шум— це сукупність різних за силою і частотою звуків, що заважають сприйняттю необхідних для людини сигналів.

Резонанс— явище сильного зростання амплітуди вимушеного коливання у разі, коли частота зовнішньої сили збігається з власною частотою коливань.

Вібрація — механічні коливання, що надає відчутний вплив на людину.

Децибел — логарифмічна одиниця відношень енергій, потужностей у радіотехніці, електротехніці, акустиці. 1 дБ дорівнює 0,1 бела.

Енергія — це скалярна фізична величина, загальна кількісна міра руху і взаємодії всіх видів матерії. Енергія не виникає ні з чого і нікуди не зникає, вона може тільки переходити з одного стану в інший (закон збереження енергії). Поняття енергії поєднує всі явища природи в одне ціле, є загальною характеристикою стану фізичних тіл і фізичних полів. В системі СІ енергія вимірюється в джоулях.

Частота — фізична величина, характеристика будь-яких процесів, які регулярно повторюються; кількість подій за одиницю часу. Одиницею вимірювання частоти в системі (СІ) є герц.

Амплітуда — це максимальна відстань, на яку віддаляється тіло, що коливається від свого положення рівноваги.

Спектром називається сукупність монохроматичних випромінювань, що входять до складу складного випромінювання. Спектр випромінювання може описуватися графічною, аналітичною або табличною залежністю. Джерела випромінювання можуть мати суцільний, смугастий, лінійчатий спектр або спектр, що має суцільну і лінійчасту складові.

Звук — коливальний рух частинок пружного середовища, що поширюється у вигляді хвиль у газі, рідині чи твердому тілі. Одиниця вимірювання в системі СІ-Герцах (Гц).

Гучність звуку — суб'єктивне сприйняття сили звуку (абсолютна величина слухового відчуття). Гучність головним чином залежить від звукового тиску, амплітуди й частоти звукових коливань. Одиниця вимірювання є децибел.

Сила звуку (чи інтенсивність)— кількість звукової енергії, що проходить за одиницю часу через одиницю площі. Одиниця вимірювання — Вт/мІ.

Звуковий тиск — змінний тиск у середовищі, зумовлений поширенням у ньому звукових хвиль. Одиниця вимірювання — Паскаль (Па) = 1 Н/мІ.

Довжина хвилі — характеристика плоскої періодичної хвилі, що позначає найменшу відстань між точками простору, в яких хвиля має однакову фазу.

Ультразвук — акустичні коливання, частота яких більша, ніж високочастотна межа чутного звуку (більше 16 кГц).

Інфразвук — пружні хвилі, аналогічні звуковим, але з частотами нижче рівня сприйняття людського вуха (від 0,001 Гц до 16 Гц).

Виробничим шумом називається шум на робочих місцях, дільницях або на територіях підприємств, котрий виникає під час виробничого процесу.

Наслідком шкідливої дії виробничого шуму можуть бути професійні захворювання, підвищення загальної захворюваності, зниженні працездатності, підвищення ступеня ризику травм та нещасних випадків пов'язаних з

порушенням сприйняття попереджувальних сигналів порушення слухового контролю функціонування технологічного обладнання, зниження продуктивності праці.

За характером порушення фізіологічних функцій шум поділяється на такий, що заважає (перешкоджає мовному зв'язку), подразнювальний (викликає нервові напруження і внаслідок цього — зниження працездатності, загальну перевтому), шкідливий (порушує фізіологічні функції на тривалий період і викликає розвиток хронічних захворювань, котрі безпосередньо або опосередковано пов'язані зі слуховим сприйняттям, погіршення слуху, гіпертонію, туберкульоз, виразку шлунку), травмуючий (різко порушує фізіологічні функції організму людини).

Шум як фізичне явище — це коливання пружного середовища. Він характеризується звуковим тиском як функцією частоти та часу. З фізіологічної точки зору шум визначається як відчуття, що сприймається органами слуху під час дії на них звукових хвиль в діапазоні частот 16-20 000 Гц. Загалом шум — це безладне поєднання звуків різної частоти та інтенсивності.

Звук характеризується звуковим тиском  $P$  та інтенсивністю звука  $I$ . Звуковий тиск  $P$ , Па — це змінна складова атмосферного тиску, який виникає при проходженні звукової хвилі. Інтенсивність звука  $I$ , Вт/м<sup>2</sup> — це густина звукової енергії, переносима хвилею в одиницю часу, віднесена до одиниці площі поверхні, перпендикулярної до напрямку розповсюдження хвилі. Орган слуху здатний сприймати інтенсивність звука у діапазоні 10-12 ... 102 Вт/м<sup>2</sup> та - звуковий тиск 102 Па при частоті звука 1кГц. 10-5... 2 у діапазоні 2. Поріг чутливості — мінімальне значення акустичного тиску (чи сили звука), які здатна чути людина. Поріг больового відчуття — максимальні параметри (межі відчуття болю). Враховуючи логарифмічну залежність між інтенсивністю звука та слуховим сприйманням, а також з метою спрощення операцій з великими числами, характеризуючими звук, на практиці користуються логарифмічними рівнями інтенсивності звука  $L_i$  та рівня та звукового тиску  $L_p$  у дБ. Інтенсивність слухового відчуття, що викликається звуковою хвилею, називаються гучністю звука. Рівень гучності нормальної звукової мови – 0-40 дБ, шумів та звуків заглушуючих розмовну мову — 65-70 дБ, центробіжних вентиляторів — 80-105 дБ, двигунів внутрішнього згорання — 100-110 дБ.

Шкідлива дія шуму залежить також від частотного діапазону звука. Для частотної характеристики шуму звуковий діапазон розбивають на смуги з певним співвідношенням верхньої граничної частоти  $f_v$  до нижньої  $f_n$ . Октавна смуга - це смуга частот, у якій верхня гранична частота  $f_v$  дорівнює подвоєнній нижній частоті  $f_n$ . Іноді використовується півоктавна смуга, або третьюоктавна. Октавна смуга характеризується середньгеометричною частотою. Внаслідок

неперервного впливу на слух людей інтенсивного шуму на виробництві може виникнути професійна глухота або різка втрата слуху — туговухість. Шум руйнує нервову систему, послаблює увагу, пам'яті.

Класифікація шуму: за характером спектру, часовій характеристиці, частотному складу, джерелу виникнення. За характером спектру розрізняють шум: широкополосний з неперервним спектром і тональний, до складу якого входять дискретні звуки. За часовою характеристикою розрізняють постійний шум, рівень звуку якого змінюється не більше, ніж на 5 дБ і непостійний. За частотним складом шуми поділяють на низькочастотні (до 300 Гц), середньочастотні (до 1000 Гц), і високочастотні (понад 1 000 Гц). За джерелом виникнення розрізняють ударні шуми (ковка, штамповка), механічні (тертя, биття вузлів і деталей машин), аерогідродинамічні (рух повітря та рідин).

Нормування шуму для робочих місць регламентується санітарними нормами та державним стандартом. Для постійних шумів нормування ведеться по граничному спектру шуму. Граничним спектром зветься сукупність нормативних рівнів звукового тиску дев'яти стандартизованих октавних смуг частот із середньгео-метричними частотами 31, 5, 63, 125, 500, 1 000, 2 000, 4 000, 8 000 Гц. Кожен граничний спектр позначається цифрою, яка відповідає допустимому рівню звукового тиску (дБ) в октавній полосі із середньгео-метричною частотою 1000 Гц. Наприклад, граничний спектр ГС-75 означає, що в цьому граничному спектрі допустимий рівень звукового тиску в октавній смузі з середньгео-метричною частотою 1000 Гц дорівнює 75 дБ.

Одним з найбільш простих рішень щодо зниження шуму на шляху його поширення є застосування звукоізолюючих кожухів — звуковідбиваючих або звукопоглинаючих.

Звуковідбиваючі кожухи забезпечують зниження рівня звуку за рахунок високого коефіцієнта відбиття. Такі кожухи можуть знизити рівень звукового тиску на 20...25 дБ.

Звукопоглинаючі кожухи забезпечують зменшення звуку за рахунок перетворення кінетичної енергії звукових хвиль у теплову при коливанні малих об'ємів повітря в порах звукопоглинаючого матеріалу. Такі кожухи можуть знизити рівень звукового тиску на 20...30 дБ. Ослаблення аеродинамічного шуму, створюваного компресорами, системами пневмотранспорту і т.п. здійснюють глушителями різних типів.

При великих габаритах машин, устаткування передбачають спеціальні кабіни для операторів.

Значний ефект зниження шуму від устаткування дає застосування акустичних екранів, які обгороджують джерело шуму від робочого місця або зони обслуговування. Дія такого екрана може бути заснована на ефекті



створення акустичної тіні, за рахунок поглинання або відбиття звукової енергії. При цьому слід пам'ятати, що ефект екранного захисту виявляється найбільш помітно лише в області високих та середніх частот і менш ефективний в області низьких частот через дифракцію хвиль, яка може призводити до огинання захисного екрана звуковим полем через невідповідність довжини хвилі і розміру екрана.

Одним з розповсюджених заходів зниження шуму є акустична обробка приміщень. Застосування такого технічного рішення дозволяє знизити шум у результаті дії механізму поглинання. Ефективність захисту в цьому разі також залежить від співвідношення розміру пор в облицювальному матеріалі й довжини звукової хвилі  $\lambda$ , природно, характеризується найбільшим коефіцієнтом на високих і середніх частотах.

У багатоповерхових промислових будинках важливий захист приміщень і від структурного шуму, який виникає при закріпленні устаткування, що характеризується підвищеним шумом, на елементах конструкції будинку. Ослаблення передачі такого шуму по будинку здійснюється шумоізоляцією і шумопоглинанням, а також влаштуванням так званих «плаваючих підлог» — підлог виробничих приміщень, які не зв'язані жорстко з конструктивними елементами будинку.

Як індивідуальні засоби захисту від шуму застосовують спеціальні вкладиші у вушну раковину — беруші, а також шумозахисні навушники.

Інфразвук — це наливання у повітрі, у рідкому або твердому середовищах з частотою менше 16 Гц.

Інфразвук людина не чує, однак відчуває; він справляє руйнівну дію на організм людини. Високий рівень інфразвуку викликає порушення функції вестибулярного апарату, зумовлюючи запаморочення, біль голови. Знижується увага, працездатність. Виникає почуття страху, загальна немічність. Існує думка, що інфразвук сильно впливає на психіку людей.

Всі механізми, які працюють при частотах обертання менше 20 об/с випромінюють інфразвук. При русі автомобіля зі швидкістю понад 100 км/год він є джерелом інфразвуку, який утворюється за рахунок зриву повітряного потоку з його поверхні. У машинобудівній галузі інфразвук виникає при роботі вентиляторів, компресорів, двигунів внутрішнього згорання, дизельних двигунів.

Згідно з діючими нормативними документами рівні звукового тиску в октавних смугах з середньгеометричними частотами 2,4,8,16, Гц повинен бути не більше 105 дБ, а для смуг з частотою 32 Гц — не більше 102 дБ.

Завдяки великій довжині інфразвук поширюється в атмосфері на великі відстані. Практично неможливо зупинити інфразвук за допомогою будівельних конструкцій на шляху його поширення.

Неефективні також засоби індивідуального захисту. Дієвим засобом захисту є зниження рівня інфразвуку в джерелі його випромінювання. Серед таких заходів можна виділити такі:

збільшення частот обертання валів до 20 і більше обертів на секунду;

підвищення жорсткості коливних конструкцій великих розмірів;

усунення низькочастотних вібрацій;

внесення конструктивних змін у будову джерел, що дозволяє перейти з області інфразвукових коливань в область звукових;

у цьому випадку зниження може бути досягнуте застосуванням звукоізоляції та звукопоглинання.

Ультразвук широко використовується в багатьох галузях промисловості. Джерелами ультразвуку є генератори, які працюють у діапазоні частот від 12 до 22 кГц для обробки рідких розплавів, очищення відливок, в апаратах для очищення газів.

У гальванічних цехах ультразвук виникає під час роботи очищувальних та знежирювальних ванн. Його вплив спостерігається на відстані 25-50 м від обладнання. При завантажуванні та розвантажуванні деталей має місце контактний вплив ультразвуку.

Ультразвукові генератори використовуються також при плазмовому та дифузійному зварюванні, різанні металів, при напилюванні металів.

Ультразвук високої інтенсивності виникає під час видалення забруднень, при хімічному травленні, обдуванні струменем стисненого повітря при очищенні деталей та їх збиранні.

Під час промивання та знежирення деталей використовується ультразвук у діапазоні від 16 до 44 кГц інтенсивністю до  $(6-7)10^4$  Вт/мг, а при контролі складальних з'єднань — у діапазоні частот понад 80 кГц.

Ультразвук викликає функціональні порушення нервової системи, головний біль, зміни кров'яного тиску та складу і властивостей крові, зумовлює втрату слухової чутливості, підвищену втомлюваність.

Ультразвук впливає на людину через повітря, а також через рідке й тверде середовище. Ультразвукові коливання поширюються у всіх згаданих вище середовищах з частотою понад 16000 Гц.

## ***7.6. Електромагнітні поля та випаровування радіочастотного діапазону.***

### ***7.6.1. Основні визначення та характеристики***

Електромагнітне поле — це поле, яке описує електромагнітну взаємодію між фізичними тілами.

Електромагнітне поле характеризується векторними величинами напруженістю електричного поля  $\{E\}$ , вектором електричної індукції  $\{D\}$ , вектором магнітної індукції  $\{B\}$  й напруженістю магнітного поля  $\{H\}$ .

Електромагнітне поле створюється зарядами. Непорушні заряди створюють електричне поле, рухомі заряди — електричне й магнітне поле.

Електромагнітне поле, яке породжується зарядами й струмами, діє на заряди й струми в фізичних тілах.

Довжина хвилі — характеристика плоскої періодичної хвилі, що позначає найменшу відстань між точками простору, в яких хвиля має однакову фазу (Довжина хвилі зазвичай позначається грецькою літерою  $\lambda$ ).

Частота — фізична величина, характеристика будь-яких процесів, які регулярно повторюються; кількість подій за одиницю час.

### ***7.6.2. Джерела, особливості і класифікація електромагнітних випромінювань. Характеристики полів і випромінювань.***

На сьогодні в аеропортах і на літаках цивільної авіації широке застосування для зв'язку, радіонавігації, телекерування, телесигналізації і радіолокації одержала радіоапаратура, що працює в діапазоні високих (ВЧ), ультрависоких (УВЧ) і надвисоких частот (НВЧ). Найбільше застосування в ЦА знаходить радіоапаратура і радіосистеми, що працюють у діапазоні УВЧ і НВЧ. До них відносяться: системи інструментальної посадки літаків — курсові і глісадні маяки; системи ближньої навігації; радіолокаційні станції — далекого і ближнього виявлення, посадкові, огляду льотного поля (діапазон міліметрових довжин хвиль), літакові оглядові; передавальні станції КВ і УКВ діапазону — системи автоматичного і напівавтоматичного керування і контролю за повітряним рухом; радіостанції літака та ін.

Першоджерелом електромагнітних коливань у радіотехнічних пристроях є генератори ВЧ і НВЧ.

Електромагнітна енергія випромінюється в навколишній простір, у першу чергу, антенним пристроєм. Крім цього, джерелами електромагнітних полів (ЕМП) у робочих приміщеннях радіолокаційних станцій, радіотехнічних майстерень, лабораторій і радіоцентрів можуть бути окремі вузли НВЧ генераторів (магнетрони, лампи біжучої хвилі, клістроли), з'єднані елементи модуляторів з генераторами, лінії передач від генератора до антени, катодні виводи магнетронів, вентиляційні щілини, щілини у хвилеводних трактах і коаксіальних лініях і т. ін.

В процесі експлуатації і ремонту установок з генераторами електромагнітної енергії можливий вплив ЕМП на обслуговуючий персонал, а також на працівників інших об'єктів, що знаходяться в зоні випромінювання спрямованих антен радіолокаційних станцій. На робочих місцях інтенсивність

ЕМП залежить від потужності джерела випромінювання і відстані від джерела випромінювання до робочого місця.

У табл. 1 наведений прийнятий на сьогодні розподіл радіохвиль за діапазонами. У джерела електромагнітного випромінювання на відстані близько 1/6 довжини хвилі переважають поля індукції, що прийнято називати зоною індукції, а за її межами переважають поля випромінювання, і цей простір вважається зоною випромінювання. Безумовно, що коли робоче місце розташоване в зоні індукції, робітник буде піддаватися впливу електричних і магнітних полів, що періодично змінюються.

Радіолокація			Радіозв'язок, телебачення			
Надвисокі частоти			Ультрависокі частоти		Високі частоти	
Міліметр ові хвилі 1 - 10мм	Сантиметр ові хвилі 1 - 10 см	Дециметр ові хвилі 0,1 - 1 м	Ультра- короткі хвилі 1 - 10 м	Короткі хвилі 10 -100 м	Середні хвилі 0,1 - 1 км	Довгі хвилі 1 - 3 км
від 300 000 до 30 000 МГц	від 30 000 до 3 000 МГц	від 3 000 до 300 МГц	від 300 до 30 МГц	від 30 до 3 МГц	від 3 до 300 МГц	від 300 до 100 КГц
1,6 мм	1,6 см	16 см	1,6 м	16 м	160 м	480 м

Таблиця 1. Розподіл радіохвиль на діапазони і відстані до умовного поділу зони індукції і зони випромінювання (для максимальних довжин хвиль).

У табл. 1 наведені відстані умовного поділу зони індукції і зони випромінювання. Таким чином, в залежності від частоти генератора робітник може перебувати або в зоні індукції в процесі роботи з УВЧ чи ВЧ генераторами, або в зоні випромінювання в процесі роботи з НВЧ генераторами (зона індукції до 16 см).

Високочастотне випромінювання зумовлює в організмі зміну умовно-рефлекторної діяльності (гальмування умовних і безумовних рефлексів), падіння кров'яного тиску, зниження пульсу. Постійний вплив опромінення може призвести до стійких функціональних змін у центральній нервовій і серцево-судинній системах.

При потраплянні людини в зону випромінювання енергія ЕМП частково поглинається тілом людини. Під дією ВЧ полів у тканинах виникають ВЧ струми, що супроводжуються тепловим ефектом. Електромагнітні поля при

тривалому впливі можуть викликати підвищену стомлюваність, дратівливість, головний біль чи сонливість, порушення сну, зниження кров'яного тиску, зміну температури тіла і т. ін., (пов'язаних з розладом центральної нервової і серцево-судинної систем). Поля НВЧ, особливо сантиметрового і міліметрового діапазонів, викликають також зміни в крові, помутніння кришталика (катаракта), погіршення нюху, а в окремих випадках — трофічні явища: випадіння волосся, ламкість нігтів і т. ін.

Функціональні зрушення, зумовлені впливом ЕМП, є оборотними, якщо припинити опромінення; але варто враховувати, що оборотність функціональних зрушень не є безмежною і, як правило, визначається інтенсивністю опромінення, тривалістю впливу, а також індивідуальною особливістю організму. Тому профілактика професійних захворювань повинна передбачати, поряд з розробкою технічних засобів захисту, організаційні заходи.

Біосфера впродовж усієї еволюції знаходилась під впливом електромагнітних полів, так званого фонових випромінювання, викликаного природними причинами. У процесі індустріалізації людство додало до цього цілий ряд факторів, посиливши фонове випромінювання. В зв'язку з цим ЕМП антропогенного походження почали значно перевищувати природний фон і дотепер перетворились у небезпечний екологічний фактор.

Усі електромагнітні поля та випромінювання діляться на природні та антропогенні.

ЕМП природного походження. Навколо Землі існує постійне електричне поле напруженістю у середньому 130 В/м, яке зменшується від середніх широт до полюсів та до екватора, а також за експоненціальним законом з віддаленням від земної поверхні. Спостерігаються річні, добові та інші варіації цього поля, а також випадкові його зміни під впливом грозових розрядів, опадів, завірюх, пилових бур, вітрів. Наша планета також має магнітне поле з напруженістю 47,3 А/м — на північному, 39,8 А/м — на південному полюсах, 19,9 А/м — на магнітному екваторі. Це магнітне поле коливається з 80-річним та 11-річним циклами змін.

Земля постійно знаходиться під впливом ЕМП, які випромінює Сонце, у діапазоні в основному 10 МГц - 10 ГГц. Спектр сонячного випромінювання досягає і більш короткохвильової області, яка включає в себе інфрачервоне (ІЧ), видиме, ультрафіолетове (УФ), рентгенівське та гамма-випромінювання. Інтенсивність випромінювання змінюється; періодично, а також швидко та різко збільшується при хромосферних спалахах.

Розглянуті ЕМП впливали на біологічні об'єкти та зокрема на людину під час усього її існування. Це дало змогу у процесі еволюції пристосуватися до впливу

таких полів та виробити захисні механізми, які захищають людину від можливих ушкоджень за рахунок природних факторів. Однак, все ж, спостерігається кореляція між змінами сонячної активності (викликаними ними змінами електромагнітного випромінювання) і нервовими, психічними, серцево-судинними захворюваннями людей, а також порушенням умовно-рефлекторної діяльності тварин.

Антропогенні випромінювання фактично охоплюють усі діапазони. Можливості прямого опромінення радіохвилями визначаються умовами їх розповсюдження, які залежать від довжини хвилі.

Діапазон довгих хвиль (10-1 км). ЕМП створюється хвилею, яка огинає земну поверхню та перешкоди, які на ній знаходяться (будинки, рослинність, нерівності місцевості), і йде між земною поверхнею та нижньою межею іонізаційного шару атмосфери. Вони майже не поглинаються ґрунтом. Сигнали потужних радіомовних станцій в цьому діапазоні фактично у будь-який час доби вільно розповсюджуються на далекі відстані.

Середні хвилі (1000-100 м). Достатньо добре огинають земну поверхню, хоча при цьому відхиляються перешкодами, які мають розмір, більший від довжини хвилі, та значно поглинаються ґрунтом. В зв'язку з цим дальність розповсюдження середніх хвиль становить близько 500 км, а для обслуговування великих територій встановлюється мережа ретрансляційних станцій. В цьому діапазоні працюють радіостанції на судах та аеродромна радіослужба. Та головну екологічну небезпеку створюють потужні радіомовні станції.

Діапазон коротких хвиль (100-10 м). Радіохвилі дуже сильно поглинаються ґрунтом, але для розповсюдження на велику відстань використовується віддзеркалення від земної поверхні та від іоносфери. В цьому діапазоні працюють радіомовні станції та станції зв'язку.

Ультракорткі хвилі (10-1 м). Дуже поглинаються ґрунтом та майже не віддзеркалюються іоносферою, розповсюдження сигналів відбувається практично лише в межах прямої видимості. Для збільшення цієї зони використовують високо розміщені антени та ретранслятори, причому ЕМП утворюється внаслідок інтерференції прямого та віддзеркаленого променів. В цьому діапазоні працюють зв'язкові, радіомовні та телевізійні станції, розташовані, як правило, у місцях великої концентрації населення.

Випромінювання НВЧ діапазону. Активність впливу ЕМП різних діапазонів частот різна: вона значно зростає з ростом частоти та дуже серйозно впливає у НВЧ діапазоні. У даний діапазон входять дециметрові (100-10 см), сантиметрові (10-1 см) та міліметрові (10-1 мм) хвилі. Ці діапазони об'єднуються терміном «мікрохвильові».

Як і УВЧ, НВЧ випромінювання дуже поглинається ґрунтом та не віддзеркалюється іоносферою. Тому розповсюдження НВЧ відбувається в межах прямої видимості.

На дециметрових хвилях працюють радіомовні та телевізійні станції, які забезпечують в зв'язку із зниженням рівня перешкод вищу якість передачі інформації, ніж в УВЧ діапазоні.

Усі ділянки НВЧ діапазону використовуються для радіозв'язку в тому числі радіорелейного та супутникового. В цьому діапазоні працюють практично усі радіолокатори.

### ***7.6.3. Нормування електромагнітних випромінювань.***

Під впливом ЕМП та випромінювання спостерігаються загальні слабкість, підвищена втома, пітливість, сонливість, а також головний біль, болі в ділянці серця. З'являється роздратування, зростає тривалість мовно-рухової та зорово-моторної реакцій, підвищується межа нюхової чутливості. Виникає ряд симптомів, які є свідченням порушення роботи окремих органів — шлунку, печінки, селезінки, підшлункової та інших залоз. Пригнічуються харчовий та статевий рефлекс.

Реєструються зміни артеріального тиску, частота серцевого ритму, форма електрокардіограми. Це свідчить про порушення діяльності серцево-судинної системи. Фіксуються зміни показників білкового та вуглеводного обміну, збільшується вміст азоту в крові та сечі, знижується концентрація альбуміну та зростає вміст глобуліну, збільшується кількість лейкоцитів, тромбоцитів, виникають й інші зміни складу крові.

Кількість скарг на здоров'я в місцевості поблизу радіостанції значно (майже вдвічі) вища, ніж поза її межами. Загальна захворюваність в селищі з радіоцентром, в основному зумовлена порушенням діяльності нервової та серцево-судинної систем.

У досліджених дітей відзначено порушення розумової працездатності внаслідок зниження уваги через розвиток послідовного гальмування та пригнічення нервової системи. Фіксувалися прискорений пульс та дихання, підвищення артеріального тиску при фізичному навантаженні та сповільнене повернення до норми цих показників при його знятті. Фіксувався також вплив ЕМП на інші процеси (в тому числі імунно-біологічні).

За інтенсивності  $6 \text{ мВт/см}^2$  помічено зміни у статевих залозах, у складі крові, каламутність кристаліка. Далі — зміни у згортанні крові, умовно-рефлекторній діяльності, вплив на клітини печінки, зміни у корі головного мозку. Потім — підвищення кров'яного тиску, розриви капілярів та крововиливи у легені та печінку.

За інтенсивності до  $100 \text{ мВт/см}^2$  — стійка гіпотонія, стійкі зміни серцево-судинної системи, двостороння катаракта. Подальше опромінення помітно впливає на тканини, викликає больові відчуття, якщо інтенсивність перевищує  $1 \text{ Вт/см}^2$ , то це викликає дуже швидко втрату зору.

Одним із серйозних ефектів, зумовлених НВЧ опроміненням, є ушкодження органів зору. На нижчих частотах такі ефекти не спостерігаються і тому їх треба вважати специфічними для НВЧ діапазону.

Ступінь ушкодження залежить в основному від інтенсивності та тривалості опромінення. Із зростанням частоти, напруженості ЕМП, яка викликає ушкодження зору, — зменшується.

При впливі випромінювання на око спостерігається ушкодження роговиці. Але серед усіх тканин ока найбільшу чутливість має у діапазоні 1-10 ГГц кришталік. Сильне ушкодження кришталіка зумовлене тепловим впливом НВЧ (при щільності понад  $100 \text{ мВт/см}^2$ ).

Люди, опромінені імпульсом НВЧ коливань, чують звук. Залежно від тривалості та частоти повторень імпульсів цей звук сприймається як щебетання, цвірінькання чи дзюрчання у якійсь точці (всередині чи ззаду) голови. Частота відчуття звуку не залежить від частоти НВЧ сигналу.

Існує наступне пояснення слухового ефекту: під впливом імпульсів НВЧ енергії збуджуються термопружні хвилі тиску в тканинах мозку, які діють за рахунок кісткової провідності на рецептори внутрішнього вуха.

Виявлено значний вплив НВЧ на зміну фізико-хімічних властивостей та співвідношення клітинних структур. Особливо це призводить до затримки та припинення процесів розмноження бактерій та вірусів і знижує їх інфекційну активність.

Джерелами електромагнітного випромінювання в радіотехнічних пристроях є генератор, тракти передачі енергії від генератора до антени, антенні пристрої, електромагніти в установках для термічної обробки матеріалів, конденсатори, високочастотні трансформатори, фідерні лінії. При їх роботі в навколишнє середовище поширюються ЕМП.

Встановлені правилами гранично допустимі рівні (ГДР) ЕМП поширюються на діапазон частот 30 кГц - 300 ГГц (табл. 2).

Електромагнітне поле ВЧ і НВЧ, що несе з собою енергію, може самостійно поширюватися в просторі без провідника електроструму зі швидкістю, близькою до швидкості світла. Воно змінюється з цією частотою, що і струм, який його створив.



№ діапазону	Метричний розподіл діапазонів	Частоти	Довжина хвиль	ГДР
5	Кілометрові хвилі (низькі частоти, НЧ)	30—300 кГц	10—1 км	25 В/м
6	Гектаметрові хвилі (середні частоти, СЧ)	0,3—3 МГц	1—0,1 км	15 В/м
7	Декаметрові хвилі (високі частоти, ВЧ)	3—30 МГц	100—10 м	$3 \lg \lambda$ В/м*
8	Метрові хвилі (дуже високі частоти, ДВЧ)	30—300 МГц	10—1 м	3В/м

Таблиця 2. Гранично допустимі рівні електромагнітних полів (безперервне випромінювання, амплітудна або кутова модуляція)

Коли дози електромагнітних випромінювань установок перевищують допустимі значення, виникають професійні захворювання.

Гранично допустимі рівні напруженості електричного поля (електрична складова ЕМП) виражаються середньоквадратичним (ефективним) значенням, і рівень ГПЕ, який виражається середні значенням, визначається в залежності від частоти (довжини) хвилі і режиму випромінювання за табл. 2.

ГДР, наведені в даній таблиці, не поширюються на радіозасоби телебачення, які нормуються окремо.

Гранично допустимі рівні ЕМП, які створюють телевізійні радіостанції в діапазоні частот від 48 до 1000 МГц, визначаються за формулою:

де  $E_{ГДР}$  — ГДР напруженості у МП (електричної складової ЕМП), В/м;  $f$  — несуча частота оцінюваного каналу (канала зображення або супроводу), МГц.

#### **7.6.4. Прилади і методи контролю.**

Прилад контролю рівня електромагнітних випромінювань Альфа-21. Вимірник Альфа-21 призначений для виявлення та індикації рівня електромагнітних випромінювань в діапазонах частот 50-2000 Гц і 5-300 кГц, а також індивідуального захисту людини від шкідливої дії електромагнітних полів, створених промисловою, побутовою електро-, теле- і радіоапаратурою, засобами зв'язку, лініями електропередачі, електротранспортом та іншими джерелами, в тому числі: телевізорами, комп'ютерами, мікрохвильовими печами, мобільними телефонами, лампами «денного» освітлення.

Вимірник електромагнітних випромінювань Альфа-21 являє собою генератор пульсуючого магнітного поля, що відтворює природні коливання магнітного поля Землі (т. зв. «хвилі Шумана»). Формоване приладом магнітне поле в радіусі до одного метра забезпечує «примусову синхронізацію»

біологічних ритмів організму, усуваючи тим самим шкідливий вплив штучних електромагнітних полів та геопатогенних зон.



Рис. 7.1. Вимірювач електромагнітних випромінювань Альфа-21

Технічні характеристики:

Діапазон вимірювання напруженості ЕМЛ – Для частот 50 - 2000 Гц	0,02 - 8 А/м
– Для частот 5 - 300 кГц	0,002 - 0,8 А/м
Радіус ефективної дії захисного поля	1 метр
Електроживлення	1,5 В (один елемент ААА)
Споживана потужність	не більше 1,5 мВт
Час безперервної роботи приладу в режимі захисту від одного елемента живлення	не менше 6 місяців
Габаритні розміри приладу	76x50x17 мм
Маса приладу (з елементом живлення)	не більше 60 г
Діапазон робочих температур, °С	+10 – +45 при відносній вологості 80%
Термін служби приладу	не менше 10 років

**7.6.5. Захист від електромагнітних випромінювань і полів.**

Для зменшення впливу ЕМП на персонал та населення, яке знаходиться у зоні дії радіоелектронних засобів, потрібно вжити ряд захисних заходів. До їх числа можуть входити організаційні, інженерно-технічні та лікарсько-профілактичні.

Здійснення організаційних та інженерно-технічних заходів покладено передусім на органи санітарного нагляду. Разом з санітарними лабораторіями

підприємств та установ, які використовують джерела електромагнітного випромінювання, вони повинні вживати заходи з гігієнічної оцінки нового будівництва та реконструкції об'єктів, котрі виробляють та використовують радіозасоби, проводити поточний санітарний нагляд за об'єктами, які використовують джерела випромінювання, здійснювати організаційно-методичну роботу з підготовки спеціалістів та інженерно-технічний нагляд.

Ще на стадії проектування має бути забезпечене таке взаємне розташування опромінюючих та опромінюваних об'єктів, яке б зводило до мінімуму інтенсивність опромінення. Оскільки повністю уникнути опромінення неможливо, потрібно зменшити ймовірність проникнення людей у зони з високою інтенсивністю ЕМП, скоротити час перебування під опроміненням. Потужність джерел випромінювання мусить бути мінімальною.

Виключно важливе значення мають інженерно-технічні методи та засоби захисту: колективний (група будинків, район, населений пункт) локальний (окремі будівлі, приміщення) та індивідуальний. Колективний захист спирається на розрахунок поширення радіохвиль в умовах конкретного рельєфу місцевості. Економічно найдоцільніше використовувати природні екрани — складки місцевості лісонасадження, нежитлові будівлі. Встановивши антену на горі, можна зменшити інтенсивність поля, яке опромінює населений пункт багато разів. Аналогічний результат дає відповідна орієнтація діаграми напрямленості, особливо високоспрямованих антен наприклад, шляхом збільшення висоти антени. Але висока антена складніша, дорожча, менш стійка. Крім того, ефективність такого захисту зменшується з відстанню.

При захисті від випромінювання повинне враховуватись затухання хвилі при проходженні через екран (наприклад, через лісову смугу). Для екранування можна використовувати рослинність. Спеціальні екрани у вигляді відбивальних і радіопоглинальних щитів дороги, малоефективні і використовуються дуже рідко.

Локальний захист дуже ефективний і використовується часто. Він базується на використанні радіозахисних матеріалів, які забезпечують високе поглинання енергії випромінювання у матеріалі та віддзеркалення від його поверхні. Для екранування шляхом віддзеркалення використовують металеві листи та сітки з доброю провідністю. Захист приміщень від зовнішніх випромінювань можна здійснити завдяки обклеюванню стін металізованими шпалерами, захисту вікон сітками, металізованими шторами. Опромінення у такому приміщенні зводиться до мінімуму, але віддзеркалене від екранів випромінювання перерозповсюджується у просторі та потрапляє на інші об'єкти

До інженерно-технічних засобів захисту також належать:

— конструктивна можливість працювати на зниженій потужності у процесі налагоджування, регулювання та профілактики;

— дистанційне керування.

Для персоналу, що обслуговує радіозасоби та знаходиться на невеликій відстані, потрібно забезпечити надійний захист шляхом екранування апаратури. Поряд із віддзеркалюючими широко розповсюджені екрани із матеріалів, що поглинають випромінювання.

Існує велика кількість радіопоглинальних матеріалів як однорідного складу, так і композиційних, котрі складаються з різнорідних діелектричних та магнітних речовин. З метою підвищення ефективності поглинача поверхня екрана виготовляється шорсткою, ребристою або у вигляді шипів.

Радіопоглинальні матеріали можуть використовуватися для захисту навколишнього середовища від ЕМП, яке генерується джерелом, що знаходиться в екранованому об'єкті. Крім того, радіопоглиначами для захисту від віддзеркалення облицьовуються стіни безлунких камер — приміщень, де випробовуються випромінювальні пристрої. Радіопоглинальні матеріали використовуються в кінцевих навантаженнях, еквівалентах системах.

Засоби індивідуального захисту використовують лише у тих випадках, коли інші захисні заходи неможливо застосувати або вони недостатньо ефективні: при переході через зони збільшеної інтенсивності випромінювання, при ремонтних та налагоджувальних роботах у аварійних ситуаціях, під час короткочасного контролю та при зміні інтенсивності опромінення. Такі засоби незручні в експлуатації обмежують можливість виконання робочих операцій, погіршують гігієнічні умови.

Для захисту тіла використовується одяг із металізованих тканин та радіопоглинаючих матеріалів. Металізована тканина складається з бавовняних чи капронових ниток, спірально обвитих металевим дротом. Таким чином, ця тканина, мов металева сітка (при віддалі між нитками 0,5 мм) послаблює випромінювання не менш, як на 20-30 дБ. При зшиванні деталей захисного одягу потрібно забезпечити контакт ізольованих провідників. Тому електрогерметизація швів проводиться електропровідними розчинами чи клеями, які забезпечують гальванічний контакт або збільшують ємнісний зв'язок проводів, котрі не контактують.

Очі захищають спеціальними окулярами зі скла з нанесеною на внутрішній бік провідною плівкою двоокису олова. Гумова оправа окулярів має запресовану металеву сітку або обклеєна металізованою тканиною. Цими окулярами випромінювання НВЧ послаблюється на 20-30 дБ.

Раніше використовувані рукавички та бахили зараз вважають непотрібними, оскільки допустима величина щільності потоку енергії для рук та ніг у багато

разів вища, ніж для тіла. Колективні та індивідуальні засоби захисту можуть забезпечити тривалу безпечну роботу персоналу на радіооб'єктах.

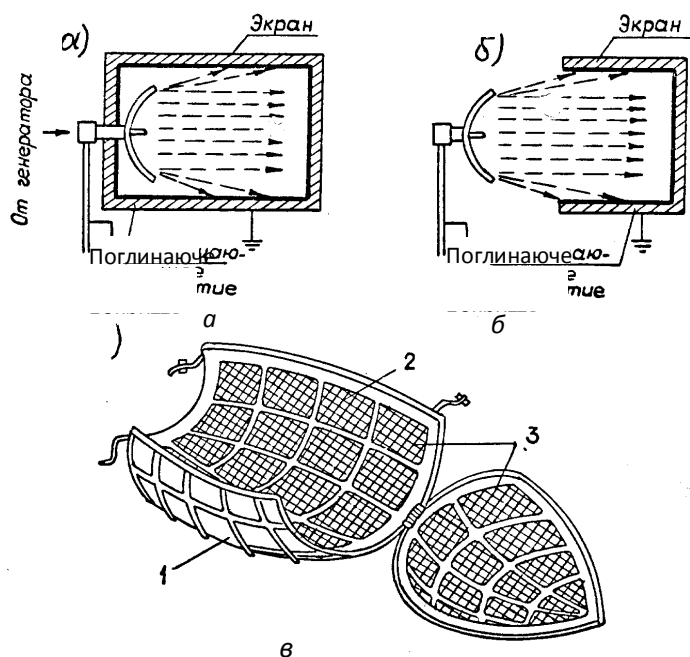


Рис. 7.2. Екрани: *а* — повне екранування; *б* — незамкнений екран; *в* — кожух, що екранує; 1 — металева конструкція; 2 — нерухомий кожух; 3 — поглинаючі покриття.

Віддалення робочого місця від джерела випромінювання — один із засобів зниження інтенсивності опромінення людей на підприємствах цивільної авіації — реалізується, з одного боку, завдяки дистанційному керуванню й автоматизованому контролю за роботою радіолокаційних станцій, з іншого — установкою радіолокаційних станцій віддалено від робочих приміщень і на визначеній відстані (у залежності від потужності РЛС) від населених пунктів; установкою антен потужних РЛС на естакадах висотою не менше 10 м для розширення «мертвої» зони випромінювання (зона, де відсутній прямий промінь від

спрямованої антени РЛС); роздільним розташуванням приміщень, у яких ремонтуються, налагоджуються, випробуються НВЧ генератори, від загальних виробничих приміщень, де робота не пов'язана з опроміненням НВЧ.

Інтенсивність ЕМП у робочій зоні також знижується шляхом екранування джерел випромінювання металевими суцільними і сітчастими екранами. Інтенсивність випромінювання може бути знижена також за допомогою поглинаючих покриттів. Електромагнітне поле в металевому екрані створює вихрові струми, що створюють ЕМП, протилежне до зовнішнього. Товщину суцільного металевого екрана вибирають з конструктивних міркувань, тому що глибина проникнення електромагнітної ВЧ і НВЧ енергії невелика. Екран товщиною 0,01 мм послабляє енергію поля на 50 дБ (у 100 000 разів). Саме тому, як матеріал екрана застосовують фольгу.

Генератори НВЧ енергії можуть екрануватися цілком (замкнутий екран) чи частково (незамкнутий екран). Якщо біля джерела випромінювання є ненаправлене паразитне випромінювання невеликої інтенсивності, наприклад, витік через нещільності фланцевих сполук хвильоводних трактів, вентиляційні

щілини й інше, то екранують джерело випромінювання цілком (рис. 3, а). Якщо ж випромінювання гостронаправлене, наприклад, при випробуванні літальних РЛС на підприємствах цивільної авіації при виконанні ремонтних, налагоджувальних і регламентних робіт у радіо-лабораторіях, то застосовуються незамкнені екрани, у яких енергія НВЧ поглинається в покритті (рис. 3, б), не проникаючи за бічні і задню стінку екрана.

Поглинаючі екрани (покриття) застосовуються у випадках, коли відбита електромагнітна енергія від внутрішніх поверхонь суцільних металевих екранів може істотно порушити режим роботи НВЧ генератора.

Тому поглинаючі покриття повинні по можливості цілком поглинати енергію. Це досягається відповідним підбором діелектричної і магнітної проникностей поглинаючого матеріалу. Як поглинаючі покриття застосовують гумові коврики з конічними шипами В2Ф-2, В2Ф-1, що поглинають електромагнітну енергію в діапазоні 0,8-4 см; магнітоелектричні пластини ХВ-0,8, ХВ-2,0, ХВ-3,2, ХВ-10,6 — діапазон хвиль, що поглинаються, 0,8-10,6 см; поглинаючі покриття на основі поролону ВРПМ, поглинаючі магнітну енергію в діапазоні 0,8-3 см.

При технічному обслуговуванні літальних РЛС безпосередньо на літаку, при перевірці їхньої працездатності виникає потреба включати високу напругу передавача, при цьому НВЧ енергія випромінюється антеною в простір. Для того, щоб виключити можливість опромінення інженерно-технічного персоналу, що знаходиться поблизу літака, в зоні стоянки, в ангарі, виконують ряд профілактичних заходів: орієнтують, по можливості, вісь літака й антену РЛС убік, де немає людей; видаляють інженерно-технічний склад із зони можливого опромінення; високу напругу включають тільки короткочасно і тільки в положенні перемикача потужності РЛС на 25 чи 50%; установлюють замість обтічника антени екрануючий кожух, з поглинаючим покриттям (рис. 3, в).

Для послаблення щільності потоку потужності НВЧ випромінювання на 20-30 дБ (100 - 1 000 разів) застосовують сітчасті металеві екрани. Стики між металевими листами повинні електрично надійно з'єднуватися пайкою чи зварюванням по всьому периметру, а знімні чи рушійні частини екранів (двері, оглядові вікна) повинні мати електричний контакт із нерухомою частиною екрана.

Екранування робочого місця передбачають у тих випадках, коли зниження інтенсивності випромінювання безпосередньо біля джерела чи його екранування зумовлюють технічні ускладнення. Екранування робочого місця виконують у вигляді незамкненого екрана чи спеціальної кабіни, звідки керують роботою чи настроюванням установки.

Як індивідуальні засоби захисту від ЕМП НВЧ використовують спеціальний одяг — комбінезони, халати, каптури. Матеріалом для цього одягу служить бавовняна тканина з тонкими металевими нитками, що утворюють сітку. Тканина арт.4381 здатна послабляти потужність випромінювання в діапазоні 0,8-10 см на 20-38 дБ. Для захисту очей застосовують захисні окуляри ОРЗ-5. Скло окулярів покрите тонкою прозорою плівкою двоокису олова  $S_nO_2$ . Оправа — пориста гума із запресованою металеву сіткою.

Скло послаблює потужність у діапазоні 3-150 см не менш ніж на 25 дД, оправа — на 20 дБ. Світлопрозорість скла не менше 74%.

#### ***7.6.6. Електромагнітне випромінювання комп'ютера, ноутбука та мобільного телефону.***

Дослідження вчених за останні 20 років показали, що електромагнітні поля, створені технічними системами, навіть у сотні разів слабші природного поля Землі, можуть бути небезпечними для здоров'я людини. Якщо не змінити принципи побудови електронних та радіотехнічних систем, то тенденція їх розвитку і негативний вплив на біологічні системи на рівні дії полів можуть призвести до катастрофічного за своїми наслідками впливу на біосферу та людину.

Комп'ютери. Одним із шкідливих апаратних забезпечень ЕОМ для людського організму є дисплеї. Дисплеї, сконструйовані на основі електронно-променевої трубки, є джерелами електростатичного поля, м'якого рентгенівського, ультрафіолетового, інфрачервоного, видимого, низькочастотного, наднизькочастотного та високочастотного електромагнітного випромінювання (ЕМВ). Джерелами електромагнітних випромінювань є мережі живлення (частота 50 Гц), система рядкового розгорнення (2-400 кГц), блок модуляції променів (5-10 МГц).

Було встановлено, що випромінювання низької частоти, в першу чергу, негативно впливають на центральну нервову систему, викликаючи головні болі, запаморочення, нудоту, депресію, безсоння, відсутність апетиту, виникнення синдрому стресу, причому нервова система реагує навіть на короткі за тривалістю впливу. Щодо полів слабкої частоти: змінюється гормональний стан організму, порушуються біоструми мозку. Все це відображається на процесах навчання і запам'ятовування.

Низькочастотне електромагнітне поле може стати причиною шкірних захворювань (вугреве висипання, себорейна екзема, рожевий лишай тощо), хвороб серцево-судинної системи та кишково-шлункового тракту, воно впливає на білі кров'яні тільця, що призводить до виникнення пухлин, у тому числі й злоякісних.

Особливу увагу медики приділяють дослідженням впливу електромагнітних випромінювань на жінок в період вагітності. Статистичні дані свідчать про те, що робота за комп'ютером порушує нормальний хід вагітності, часто є причиною появи на світ дітей із вродженими вадами, з яких найпоширенішими є дефекти розвитку головного мозку. Тому необхідно, щоб керівництво своєчасно переводило вагітних жінок на роботу, не пов'язану з використанням моніторів.

Існують переконливі докази несприятливого комплексного впливу моніторів ПК на організм працюючих.

Основні складові персонального комп'ютера

До основних елементів ПК входять (рис. 7.3):

- системний блок;
- візуальний дисплей (монітор);
- клавіатура;
- пристрій «миша»;
- інші елементи ПК (принтер, сканер, джерело безперебійного живлення, акустична система і ін.).

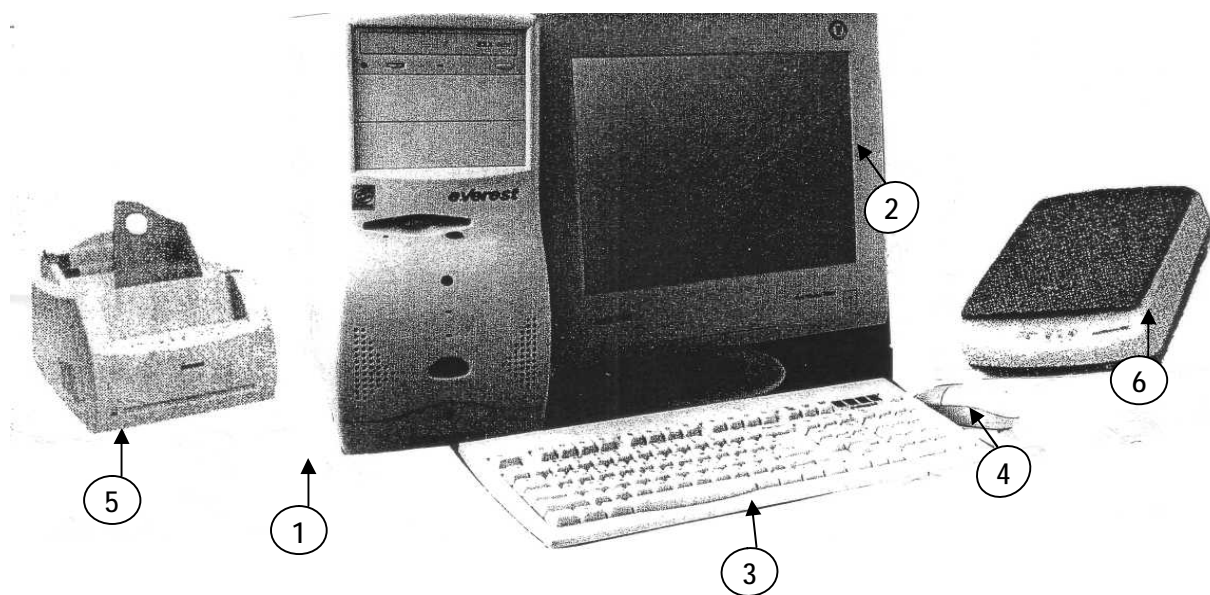


Рис. 7.3. Елементи ПК: 1 — системний блок, 2 — монітор, 3 — клавіатура, 4 — пристрій «миша», 5 — лазерний принтер, 6 — сканер

На сьогоднішній день є ПК з дисплеями на основі електронно-променевої трубки (ЕПТ), на рідких кристалах (РК), є портативні ПК (типу ноутбук) і інші види. В цьому посібнику, розглядаються питання безпечної роботи з ПК з моніторами на основі ЕПТ і особливості з ПК з РК — моніторами та з портативними ПК типу ноутбук (рис. 7.4).



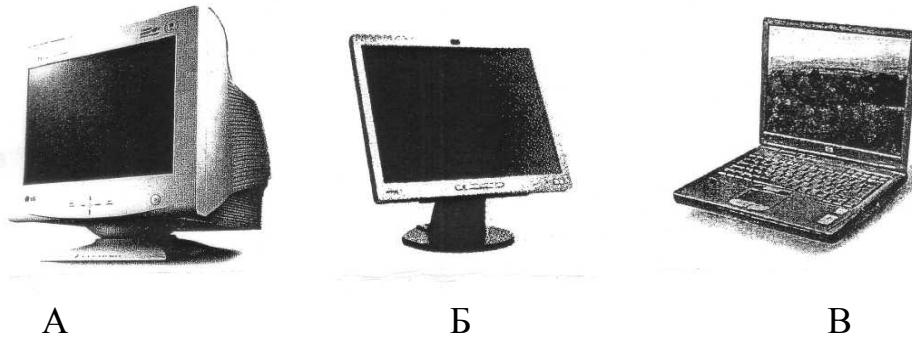


Рис. 7.4. Монітори: А — на електронно променевій трубці (ЕПТ), Б — на рідких кристалах (РК), В — портативний ПК типу ноутбук

Електромагнітне випромінювання ПК на здоров'я користувачів та захист від них. Дисплей ПК на електронно-променевій трубці є джерелом електромагнітних випромінювань, які включають: радіочастотне, рентгенівське, ультрафіолетове, видиме і інфрачервоне. Розглянемо радіочастотне електромагнітне випромінювання, як таке, що найбільш суттєво впливає на стан здоров'я користувача ПК.

Радіочастотне випромінювання створюване персональним комп'ютером має складний спектральний склад в діапазоні частот від 0Гц до 1 000 МГц.

Електромагнітне випромінювання має електричну (Е) і магнітну (Н) складові і їх оцінка проводиться окремо. Напруженість електричного поля (Е) у системі СІ вимірюється у вольтах на м (В/м). Напруженість магнітного поля (Н) вимірюється в нанотеслах (нТл).

Основним джерелом електромагнітного випромінювання ВДТ є електронно-променева трубка (ЕПТ), вузли розгортки, імпульсне джерело живлення, відеопідсилювач.

Портативний комп'ютер типу Notebook з монітором на рідких кристалах (РК-монітор) в режимі електроживлення від електромережі випромінює електричну складову змінного електромагнітного поля, яка мало відрізняється по інтенсивності від ПК з монітором на електронно-променевій трубці. За іншими даними, в РК-моніторах електромагнітне випромінювання на 70% менше ніж у моніторах на ЕПТ.

Вченими встановлено, що електромагнітні поля навколо комп'ютера (особливо низькочастотні) негативно впливають на людину.

Ряд вчених відмічають, що електромагнітні випромінювання комп'ютера виходять за граничні норми, мають складну форму розподілу і в ряді випадків можуть призвести до небезпеки опромінення сусідів по робочому приміщенні аніж користувача цього ПК.

Окрім цього, якщо в приміщенні експлуатується не один, а більше комп'ютерів, то потрібно враховувати, що на користувача одного комп'ютера

можуть діяти випромінювання від інших комп'ютерів (бічних і задньої стінки комп'ютера).

Електромагнітне поле діє більше в сторону бокових стінок і особливо ззаду монітора ніж перед екраном.

Бокові і задня частина монітора не обладнані захистом від електромагнітного випромінювання. Правда, на сьогоднішній день, є монітори корпус яких виготовлений з композитних матеріалів з застосуванням металевих включень. При цьому наповнювачі із алюмінію і нержавіючої сталі є кращими з точки зору ефективності екранування електромагнітного випромінювання.

На рівень електромагнітного випромінювання в приміщенні з ПК впливає також і зроблена без урахування вимог, особливо в будинках старої забудови, електрична розводка.

В зв'язку з цим виникає необхідність замірів фонових електромагнітних випромінювань в цих приміщеннях.

В робочих приміщеннях інформаційно-обчислювальних центрів, комп'ютерних класів може бути відсутнє загальне заземлення і третій контакт вилки. В цьому випадку ПК опиниться «завислим» в повітрі, що збільшує рівень електромагнітних випромінювань. Крім ПК, низькочастотні поля випромінюються і електроприладами, і люмінесцентними лампами, і джгутами кабелів, які часто-густо обплітають робочі місця користувачів.

Таким чином, не нормоване розташування ПК, інших електроприладів, кабелів і електропроводка можуть створити в приміщенні електромагнітний фон небезпечний для здоров'я працюючих.

Дослідження вітчизняних і закордонних вчених виявили, що небезпека впливу електромагнітних хвиль, особливо низькочастотних, на організм людини не зменшується при зниженні інтенсивності їх випромінювання.

При цьому встановлено, що якраз при малих інтенсивностях чи на конкретних частотах вони найбільш негативно впливають на організм людей. Російськими вченими виявлено, що електромагнітні випромінювання низької інтенсивності в поєднанні з іншим впливом персональних комп'ютерів, чинять різнонаправлену негативну дію на здоров'я користувача. В першу чергу уражаються центральна нервова система, поновлюючи клітини статевої і імунної системи.

Найбільш чутливою до дії електромагнітних випромінювань (ЕМВ) є центральна нервова система, тому що вона реагує на інтенсивності, що лежать на кілька порядків нижче чутливості інших органів і тканин.

Вплив електромагнітного випромінювання на нервову систему проявляється в тому, що послаблюється пам'ять, сприймання інформації, виникає безсоння,

депресія та головні болі, паморочиться голова, навалюється «безпричинна» втома.

Науковці вважають, що випромінювання ПК співпадає з частотою сигналів, які посилають одне одному клітини нашого організму. Клітини виконують найрізноманітніші завдання: передача нервових імпульсів і обробка інформації, транспортування кисню та поживних речовин, синтезу й виділення різних сполук, скорочення м'язових волокон. Таким чином, в найінтимніші механізми внутрішнього спілкування організму людини втручаються штучні сторонні чинники. В результаті цього руйнується інформаційно-керуюча система організму, збивається ритм роботи і, як наслідок, запускаються патологічні процеси.

Електромагнітне випромінювання ослаблює імунну систему, розбалансовує ендокринну та статеві системи, що призводить до передчасного старіння.

Особливо небезпечні випромінювання моніторів ПК для вагітних жінок. Ризик появи дітей з уродженими хібами збільшується в 25 раз, в 3,5 рази вища імовірність викидів.

Всесвітня організація охорони здоров'я розглядає роботу з ПК як фактор постійно діючого стресу. Шкідливі для користування не тільки дисплеї старих зразків, але й портативні з РК-екранами. Останні особливо небезпечні тим, що наприклад, ноутбук користувач може брати на коліна.

Комп'ютери випуску до 1995 р., за іншими даними — до 1997 р., за результатами досліджень проведених у Швеції і Німеччині не відповідають міжнародним стандартам безпеки.

Часто можна почути думку, що портативні комп'ютери типу Notebook безпечні для користувачів і не мають потреби в таких додаткових заходах захисту, як приєкранні фільтри: їх можна вважати пристроями, що зберігають здоров'я людей і споживають значно менше енергії, ніж їхні електронно-променеві попередники. В основі подібних міркувань лежить той факт, що в портативних комп'ютерах використовуються екрани на основі рідких кристалів, що не генерують шкідливих випромінювань, властивих звичайним моніторам з електронно-променевою трубкою. Однак, результати досліджень, проведених у науково-дослідних центрах, показали, що електромагнітне випромінювання портативних комп'ютерів значно перевищує екологічні нормативи. Необхідно зазначити, що рівні електромагнітних випромінювань портативних комп'ютерів перевищують нормативні параметри для багатьох комп'ютерів з моніторами на основі ЕПТ.

За своєю потужністю електромагнітне випромінювання (ЕМВ), яке населення отримує від стільникових телефонів, у десятки й сотні разів менше, аніж те, яке у містах створюють інші штучні джерела і яке впливає на людей

цілодобово тривалий час. Та на відміну від таких джерел мобільні телефони працюють у безпосередньому контакті з поверхнею голови людини, а це збільшує потенційну загрозу негативного впливу їх випромінювання на здоров'я. Спеціалісти Московської медичної академії ім. І.М. Сеченова під керівництвом академіка РАМН Геннадія Румянцева в черговий раз намагались знайти відповідь на питання, чи шкідливі мобільні телефони для організму людини. Основним шкідливим фактором мобільних телефонів вважаються високочастотні хвилі дециметрового діапазону. Найбільш розповсюджений в Росії стандарт GSM працює на частотах 900, 1 800 і 1 900 МГц. Найбільш сильне випромінювання мобільника сильно коливаються. Це зв'язано як з самою конструкцією телефону, так і з умовами його використання і віддаленістю абонента від базових станцій. Через таке коливання вченим досить важко спрогнозувати біологічні ефекти телефонного випромінювання, хоча досвід фізіологів говорить про те, що практично будь-який вид випромінювання потенційно небезпечний для здоров'я.

Висновок про вплив мобільних телефонів на здоров'я важко зробити ще й тому, що з початку досліджень минуло дуже мало часу, а якісні пухлини, у виникненні яких звинувачують телефони, утворюються досить довго. «Більшість вчених оцінюють вплив мобільних телефонів на нервову систему і розвиток якісних пухлин, — говорить Геннадій Румянцев. — Але дані різних дослідницьких колективів дуже різні. Одні вчені не вбачають залежність розвитку пухлин від використання мобільного зв'язку, інші вважають його доведеним. Неоднозначні й результати експериментів, присвячених впливу високочастотних випромінювань на різні здібності людини. Єдиний факт, який не підлягає сумніву — це вплив радіохвиль частоти 900 МГц, який підвищує кровообіг у корі головного мозку. Але цього не достатньо, щоб винести мобільним телефонам остаточний негативний вирок». Зростає популярність мобільних телефонів, але накопичуються і наукові дані про наслідки їх використання. Близько п'яти років тому усіх занепокоїли дані, опубліковані німецькою групою дослідників. Їх експерименти показали: вплив електромагнітних полів, аналогічних за характеристиками тим, які створюються мобільниками, які різко підвищують загрозу пошкодження ДНК і теоретично можуть призвести до переродження клітин у якісні, тобто до зародження пухлин. Правда, вчені сказали, що доказів негативного впливу на здоров'я людини поки що немає, потрібні подальші дослідження. Усі минулі дослідження розглядали в основному проблему виникнення ракових пухлин через пошкодження молекул ДНК, які можуть виникнути у результаті локального нагріву при поглинанні електромагнітних хвиль. Але енергія випромінювання недостатньо висока, щоб викликати розрив хімічних зв'язків,

а локальний розігрів також недостатній для проведення хімічної реакції. Заслуга шведських вчених у тому, що вони розглянули зовсім інший шлях впливу випромінювання на організм, а саме — вплив його на еритроцити (червоні кров'яні тіลця). Еритроцити взаємодіють один з одним не безпосередньо, а через молекули оточуючої їх води, які представляють собою електричні диполі. Була проаналізована теоретична модель такої взаємодії при накладанні зовнішнього електромагнітного поля частотою 850 МГц (типове значення для мереж мобільного зв'язку). Виявилось, що при такому впливі диполі молекул води вистроюються в одному напрямку, що призводить до збільшення сили взаємодії на 11 порядків величини. Нагадаємо, що це лиш теоретична можливість, але якщо вона буде підтверджена експериментально, це буде означати, що електромагнітне випромінювання здатне впливати на особливості крові. Збільшення взаємодії між еритроцитами може в кінцевому результаті призвести до збільшення в'язкості крові, що відіб'ється на серцево-судинній системі. На користь запропонованого механізму говорить і нещодавно виявлений вплив геомагнітних невдовольень на взаємодії еритроцитів у крові.

#### **7.6.7. Випромінювання оптичного діапазон**

Цим терміном позначається випромінювання видимого діапазону хвиль (0,4-0,77 мкм), а також інфрачервоного (ІЧ) з довжиною хвилі 0,77-0.1 мкм та ультрафіолетового (УФ) з довжиною хвилі 0,4-0,05 мкм.

Джерелом оптичного випромінювання прийнято називати прилад, що перетворює будь-який вид енергії в енергію електромагнітного випромінювання оптичного діапазону спектру, тобто в області 10-106 нм. Вказаний діапазон поділяють на три області:

а) ультрафіолетову (довжина хвиль  $\lambda = 10-380$  нм; враховуючи певну різницю в ефективності дії, вказану область іноді поділяють на ближній, середній та дальній ультрафіолет);

б) видиму з довжинами хвиль 380 - 770 нм;

в) інфрачервону з довжинами хвиль 770 нм - 100 мкм (піддіпазони: 770 нм - 1,5 мкм, 1,5 мкм - 5,6 мкм і 5,6 мкм - 100 мкм — відповідно ближнє, середнє та дальнє інфрачервоне випромінювання).

Генерація оптичного випромінювання пов'язана зі зміною енергетичних станів атомів (електронів та іонів). Спектральний розподіл енергії випромінювання визначається енергетичними станами, котрі можуть приймати електрони й іони в результаті поглинання енергії.

Знаходять застосування джерела оптичного випромінювання, що відрізняються механізмами випромінювання. Так як приймачі оптичного випромінювання по спектральним характеристикам, енергетичним показникам, конструктивному виконанню і умовам експлуатації доволі різноманітні, а

джерела випромінювання різних типів при тому чи іншому виконанні можуть бути реалізовані в широко варійованих (по формі й матеріалу) колбах, користуються щоденним попитом джерела випромінювання потужністю від декількох ват до 100 кВт (трубчаті імпульсні лампи до 105 кВт), при розмірах від рисового зерна до ламп з діаметром колб, що сягають 60-80 см, при напрузі від декількох вольт до 500 В.

Можливості джерел випромінювання суттєво розширились після розробки і освоєння промисловістю оптичних квантових генераторів (лазерів).

Сучасні джерела оптичного випромінювання забезпечують необхідні рівні освітленості, достатньо економічні, дозволяють відтворювати природні кольори. Ефективне джерело оптичного випромінювання увійшло практично у всі галузі науки і техніки, спонукаючи їх розвиток.

Джерела оптичного випромінювання поділяють на теплові та люмінесцентні. В теплових джерелах випромінювання виникає при нагріванні тіла розжарювання до високої температури, в люмінесцентних — свічення виникає в результаті перетворення тих чи інших видів енергії безпосередньо в оптичне випромінювання незалежно від теплового стану випромінюючого тіла. Відповідно з вказаними даними оптичного випромінювання джерела світла прийнято ділити на три класи:

- *теплові*, до яких відносять усі типи ламп розжарювання, у тому числі галогенні, а також вугільні дуги, електричні інфрачервоні нагрівачі;

- *люмінесцентні*, до котрих відносять люмінесцентні лампи низького тиску, дугові ртутні лампи типу ДРЛ, різноманітні лампи тліючого розряду, лампи дугового, високочастотного та імпульсного розряду, у тому числі з парами металів, як з люмінофорним покриттям колб так і без нього;

- *змішаного випромінювання*, в котрих одночасно присутнє теплове та люмінесцентне випромінювання, наприклад дуги високої інтенсивності.

У промисловості і побуті набули масового застосування прилади та обладнання, робота яких пов'язана з використанням або утворенням в процесі роботи електромагнітних випромінювань оптичного діапазону, до яких належать електромагнітні коливання з довжиною хвиль від 0,2 мкм до 1 000 мкм. Робота персоналу, який обслуговує таке обладнання, а також людей, які знаходяться поблизу нього, пов'язана з дією випромінювань оптичного діапазону на організм людини та потребує рекомендацій щодо захисту від них. Залежно від довжини хвилі ці випромінювання поділяються на: випромінювання видимого діапазону, інфрачервоні, ультрафіолетові та лазерні (монохроматичні та видимого і суміжних з ним діапазонів).

### *Інфрачервоне:*

За фізичною природою ІЧВ являє собою потік часток матерії, що мають хвильові і квантові властивості.

Вплив ІЧВ на організм людини має в основному теплову дію.

Інфрачервона радіація відіграє важливу роль у теплообмінних процесах людини із зовнішнім середовищем.

Ефект дії ІЧВ залежить від довжини хвиль, які обумовлюють глибину їх проникнення. Поглинання і розсіювання променевої енергії залежить як від довжини хвиль, так і від тканин організму.

Шкіряний покрив, завдяки своїм оптичним властивостям, володіє вибірковою характеристикою відбивання й пропускання різних ділянок спектру інфрачервоної радіації. Вплив ІЧВ на організм проявляється як у формі загальних, так і місцевих реакцій.

### *Ультрафіолетове:*

Природним джерелом УФВ є сонце інтенсивність якого біля поверхні землі не є постійною, а залежить від широти місцевості, періоду року, стану погоди, та ступеня прозорості атмосфери.

Штучним джерелом УФВ є газорозрядні лампи, електричні дуги, лазери та ін.

УФВ надходить у виробничі приміщення від джерела з температурою понад 1 200°C, це перш за все електродугові й плазмові процеси, дугове електрозварювання, електроплавлення сталі, експлуатація оптичних квантових генераторів, робота з ртутно-кварцовими лампами і т. ін.

УФВ характеризується подвійною дією бо має як позитивне так і негативне значення.

УФВ має бактерицидний ефект, унаслідок чого відбувається санація повітряного середовища, води, ґрунтів, обеззаражування харчових продуктів, що дає можливість збільшити термін їх зберігання та свіжість.

УФВ є неспецифічним стимулятором фізіологічних функцій організму, що чинить сприятливу дію на обмінні процеси, на імунобіологічний стан людини, що сприяє підвищенню її захисних сил.

### *Лазерне:*

Лазерне випромінювання використовують для локації супутників, телебачення, освітлення великих площ, свердління отворів в ґрунтах, металообробці на геодезичних роботах і т. ін.

Лазери генерують випромінювання ультрафіолетового, видимого та інфрачервоного діапазонів, а за характером генерації поділяються на імпульсні (з тривалістю випромінювання до 0,25 с) та безперервні (понад 0,25 с).

Нормованими параметрами лазерного випромінювання є відношення потужності до площини поверхні ( $\text{Вт}/\text{см}^2$ ), або щільність енергії на одиницю поверхні ( $\text{Дж}/\text{см}^2$ ).

Залежно від режиму роботи лазерне випромінювання розсіюється в оточуючому просторі, а особливо небезпечним є дзеркально відбитий промінь для зорової функції людини.

Ступінь потенційної небезпеки залежить від:

- потужності джерела;
- довжини хвилі;
- тривалості імпульсу;
- відбиття й розсіювання променів і т. ін.

Суб'єктивно лазерне випромінювання сприймається як «Сліпучість, яку неможливо витримати».

Лазери дозволяється розміщувати у спеціально обладнаних приміщеннях. Потужний потік лазерної енергії може спричиняти серйозні ураження через теплову, механічну та електричну дію.

Опромінення спричиняє порушення діяльності центральної нервової системи, серцево-судинної системи, ендокринних залоз, призвести до згортання або розпаду крові і т. ін.

Вплив УФВ на людину оцінюється якісно еритемною дією, тобто почервонінням шкіри (після 48 годин). Для біологічних цілей потужність УФВ оцінюється еритемним потоком. Одиницею випромінювання потоку є ер. Один ер — це видимий потік, який відповідає потоку випромінювання з довжиною хвилі 297 нм і потужністю 1 Вт. Еритемна освітленість виражається в ер/м, а доза — в ер/год/м. На промислових підприємствах інтенсивність ультрафіолетового опромінювання не повинна перевищувати максимальну добову дозу — 60 мер/м для УФВ з довжиною хвилі понад 280 нм.

Нормальними умовами, що відповідають санітарно-гігієнічним нормам, вважають такі, за яких інтенсивність опромінення працівників інфрачервоними променями не перевищує:  $35 \text{ Вт}/\text{м}^2$  при опромінюванні 50% і більше поверхні тіла,  $70 \text{ Вт}/\text{м}^2$  при опроміненні від 25 до 50% поверхні тіла і до  $140 \text{ Вт}/\text{м}^2$  при випромінюванні від нагрітих поверхонь з використанням ЗІЗ. Концентрований пучок енергії не повинен перевищувати  $1 \text{ Дж}/\text{см}/\text{хв}$ .

Енергетична експозиція нормується окремо для ока та шкіри. Гранично допустимий рівень лазерного випромінювання встановлюється в залежності від тривалості дії імпульсу, довжини хвилі та частоти імпульсів, площі опромінення на сітківці тощо (СанНіП № 58 - 04-91).

До основних заходів та засобів зниження небезпечної та шкідливої дії ІЧ-випромінювання належать:



- удосконалення технологічних процесів та устаткування;
- раціональне розташування устаткування, що є джерелом інфрачервоного випромінювання;
- автоматизація та дистанційне керування технологічними процесами;
- застосування теплоізоляції устаткування та захисних екранів, козирків, кабін, тощо;
- раціональний режим праці та відпочинку;
- використання засобів індивідуального захисту.

Захист від надмірної дії УФВ досягається раціональним розташуванням робочих місць, екрануванням джерел випромінювання й робочих місць. Матеріалом для екранування слугують світлофільтри, непрозорі металеві, пластикові листи. Добре захищає від дії УФП флінт глас(скло, що містить окис свинцю).

Для індивідуального захисту використовують спецодяг, рукавички, окуляри зі світлофільтром. Мазі, що містять салол, саліцилові препарати, їх аналоги затримують УФВ.

Лазери за ступенем небезпеки генерованого ними випромінювання поділяються на чотири класи.

До лазерів I-го класу відносяться такі лазери, вихідне випромінювання яких не становить небезпеки для очей та шкіри.

До лазерів II-го класу відносяться такі лазери, вихідне випромінювання яких являє небезпеку при опроміненні очей прямим чи дзеркально відбитим випромінюванням.

До лазерів III-го класу відносяться такі лазери, вихідне випромінювання яких являє небезпеку при опроміненні очей прямим, дзеркально відбитим, а також дифузно відбитим випромінюванням на відстані 10 см від дифузно відбиваючої поверхні, і (або) при опроміненні шкіри прямим та дзеркально відбитим випромінюванням.

До лазерів IV-го класу відносяться такі лазери, вихідне випромінювання яких являє небезпеку при опроміненні шкіри дифузно відбитим випромінюванням на відстані 10 см від дифузно відбиваючої поверхні.

Технологічні лазерні установки класифікуються підприємством-виробником шляхом вимірювання рівнів лазерного випромінювання в робочій зоні та порівняння їх з ГДР.

Клас небезпеки лазерів, що не відносяться до технологічних установок, визначається підприємством-виробником за вихідними характеристиками випромінювання у відповідності з таблицями 13 і 14.

Лазери (установки), що генерують випромінювання у видимій області спектру, класифікуються за первинними та вторинними біологічними ефектами, при цьому обирається найбільший із відповідних класів.

Лазерні квантові генератори слід розміщувати в спеціально призначених для цих цілей приміщеннях, двері яких повинні мати спеціальне блокування з світловим табло, що включається на час роботи лазерних генераторів. Приміщення повинні задовольняти усім вимогам санітарних норм і повинні бути обладнані припливно-витяжною вентиляцією.

Приміщення усередині, а також устаткування і предмети, що знаходяться в ньому, не повинні мати дзеркально відбиваючих поверхонь, у противному разі їх варто фарбувати в темні матові тони.

Квантовий генератор повинен установлюватися таким чином, щоб шлях променя проходив в найменш відвідуваній людиною зоні, а місця фокусування променя під час його роботи були захищені діафрагмами. Наприкінці променя розміщують пастку для поглинання відбитого випромінювання. Для зменшення розсіювання випромінювання лінзи, призми й інші тверді перешкоди на шляху променя повинні бути обладнані блендами. У деяких випадках необхідно відбивати весь хід променя.

Для візуального юстирування пристрої повинні бути оснащені захисними поглинаючими фільтрами. При роботі з оптичними квантовими генераторами їх розташування за польових умов слід позначати спеціальними знаками.

## **7.7. Іонізуюче випромінювання.**

### **7.7.1. Визначення і природа іонізуючого випромінювання.**

Термін «іонізуюче випромінювання» характеризує будь-яке випромінювання, яке прямо або опосередковано викликає іонізацію навколишнього середовища (утворення позитивно та негативно заряджених іонів).

Особливістю іонізуючих випромінювань є те, що всі вони відзначаються високою енергією і викликають зміни в біологічній структурі клітин, які можуть призвести до їх загибелі. На іонізуючі випромінювання не реагують органи чуття людини, що робить їх особливо небезпечними.

Іонізуюче випромінювання існує протягом всього періоду існування Землі, воно розповсюджується в космічному просторі. Вплив іонізуючого випромінювання на організм людини почав досліджуватися після відкриття явища радіоактивності у 1896 р. французьким вченим Анрі Беккерелем, а потім досліджений Марією та П'єром Кюрі, які в 1898 році дійшли висновку, що випромінювання радію є результатом його перетворення на інші елементи. Характерним прикладом такого перетворення є ланцюгова реакція перетворення урану-238 у стабільний нуклід свинцю-206.

Уран-238 → Торій-234 → Протактиній-234 → Уран-234 → Свинець-206

На кожному етапі такого перетворення вивільняється енергія, яка далі передається у вигляді випромінювання. Відкриттю Беккереля та дослідженню Кюрі передувало відкриття невідомих променів, які у 1895 році німецький фізик Вільгельм Рентген назвав X-променями, а в подальшому в його честь названо рентгенівськими.

Перші ж дослідження радіоактивних випромінювань дали змогу встановити їх небезпечні властивості. Про це свідчить те, що понад 300 дослідників, які проводили експерименти з цими матеріалами, померли внаслідок опромінення.

Усі джерела іонізуючого випромінювання поділяються на природні та штучні (антропогенні).

Природними джерелами іонізуючих випромінювань є космічні промені, а також радіоактивні речовини, які знаходяться в земній корі.

Штучними джерелами іонізуючих випромінювань є ядерні реактори, прискорювачі заряджених частинок, рентгенівські установки, штучні радіоактивні ізотопи, прилади засобів зв'язку високої напруги тощо. Як природні, так і штучні іонізуючі випромінювання можуть бути електромагнітними (фотонними або квантовими) і корпускулярними. Класифікація іонізуючих випромінювань, яка враховує їх природу, наведена на рис. 7.5

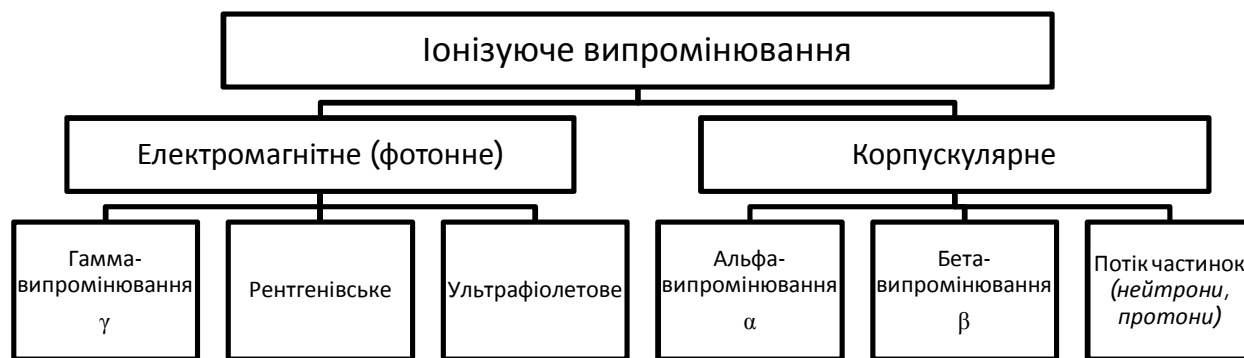


Рис. 7.5 Класифікація іонізуючих випромінювань

Рентгенівське випромінювання виникає в результаті зміни стану енергії електронів, що знаходяться на внутрішніх оболонках атомів, і має довжину хвилі  $(1\ 000-1) \cdot 10^{-12}$  м. Це випромінювання є сукупністю гальмівного та характеристичного випромінювання, енергія фотонів котрих не перевищує 1 МеВ.

Характеристичним називають фотонне випромінювання з дискретним спектром, що виникає при зміні енергетичного стану атома.

Гальмівне випромінювання — це фотонне випромінювання з неперервним спектром, котре виникає при зміні кінетичної енергії заряджених частинок.

Рентгенівські промені проходять тканини людини наскрізь.

Гамма ( $\gamma$ )-випромінювання виникає при збудженні ядер атомів або елементарних частинок. Довжина хвилі  $(1\ 000-1)\cdot 10^{-10}$  м.

Джерелом  $\gamma$ -випромінювання є ядерні вибухи, розпад ядер радіоактивних речовин, вони утворюються також при проходженні швидких заряджених частинок крізь речовину. Завдяки значній енергії, що знаходиться в межах від 0,001 до 5 МеВ у природних радіоактивних речовин та до 70 МеВ при штучних ядерних реакціях, це випромінювання може іонізувати різні речовини, а також характеризується великою проникаючою здатністю.  $\gamma$ -випромінювання проникає крізь великі товщі речовини. Поширюється воно зі швидкістю світла і використовується в медицині для стерилізації приміщень, апаратури, продуктів харчування.

Альфа ( $\alpha$ )-випромінювання — іонізуюче випромінювання, що складається з  $\alpha$ -частинок (ядер гелію), які утворюються при ядерних перетвореннях і рухаються зі швидкістю близько до 20 000 км/с. Енергія  $\alpha$ -частинок — 2-8 МеВ. Вони затримуються аркушем паперу, практично нездатні проникати крізь шкiряний покрив. Тому  $\alpha$ -частинки не несуть серйозної небезпеки доти, доки вони не потраплять всередину організму через відкриту рану або через кишково-шлунковий тракт разом із їжею,  $\alpha$ -частинки проникають у повітря на 10-11 см від джерела, а в біологічних тканинах на 30-40 мкм.

Бета ( $\beta$ )-випромінювання — це електронне та позитронне іонізуюче випромінювання з безперервним енергетичним спектром, що виникає при ядерних перетвореннях. Швидкість  $\beta$ -частинок близька до швидкості світла. Вони мають меншу іонізуючу і більшу проникаючу здатність у порівнянні з  $\alpha$ -частинками.  $\beta$ -частинки проникають у тканини організму на глибину до 1-2 см, а в повітрі — на декілька метрів. Вони повністю затримуються шаром ґрунту товщиною 3 см.

Потоки нейтронів та протонів виникають при ядерних реакціях, їх дія залежить від енергії цих частинок.

Контакт з іонізуючим випромінюванням являє собою серйозну небезпеку для життя та здоров'я людини.

Однак при виконанні певних технічних та організаційних заходів цей вплив можна звести до безпечного.

Енергію частинок іонізуючого випромінювання вимірюють у позасистемних одиницях електрон-вольтах, еВ.  $1\text{ еВ} = 1,6\cdot 10^{-19}$  джоуля (Дж).

### **7.7.2. Основні характеристики радіоактивного випромінювання.**

Серед різноманітних видів іонізуючих випромінювань надзвичайно важливими при вивченні питання безпеки для здоров'я і життя людини є випромінювання, що виникають в результаті розпаду ядер радіоактивних елементів, тобто радіоактивне випромінювання.

Однією з основних характеристик джерела радіоактивного випромінювання є його активність, що виражається кількістю радіоактивних перетворень за одиницю часу.

Активність  $A$  радіонуклідного джерела — міра радіоактивності, яка дорівнює співвідношенню кількості  $dN$  самовиникаючих ядерних перетворень у цьому джерелі за невеликий інтервал часу  $dt$  до цього інтервалу часу:

$$A = \frac{dn}{dt}$$

Одиниця активності — кюрі (Кі),  $1 \text{ Кі} = 3,7 \cdot 10^{10}$  ядерних перетворень за 1 секунду. В системі СІ одиниця активності — бекерель (Бк). 1 Бк дорівнює 1 ядерному перетворенню за 1 секунду або 0,027 нКі.

Небезпека, викликана дією радіоактивного випромінювання на організм людини, буде тим більшою, чим більше енергії передасть тканинам це випромінювання. Кількість такої енергії, переданої організму, або поглинутої ним, називається дозою.

Розрізняють експозиційну, поглинуту та еквівалентну дозу іонізуючого випромінювання.

Ступінь іонізації повітря оцінюється за експозиційною дозою рентгенівського або гамма-випромінювання.

Експозиційною дозою  $X$  називається відношення повного заряду  $dQ$  іонів одного знака, що виникають у малому об'ємі повітря при повному гальмуванні всіх вторинних електронів, утворених фотонами до маси повітря  $dm$  в цьому об'ємі:

$$X = \frac{dQ}{dm}$$

Одиницею вимірювання експозиційної дози є кулон на 1 кг (Кл/кг). Позасистемна одиниця — рентген (Р);  $1 \text{ Р} = 2,58 \cdot 10^{-4}$  Кл/кг.

Експозиційна доза характеризує потенційні можливості іонізуючого випромінювання.

Біологічна дія іонізуючих випромінювань на організм людини, в першу чергу, залежить від поглинутої енергії випромінювання.

Поглинута доза випромінювання  $D$  — це фізична величина, яка дорівнює співвідношенню середньої енергії, переданої випромінюванням речовині в деякому елементарному об'ємі, до маси речовини в ньому:

$$D = \frac{dE}{dm}$$

де  $E$  — енергія (Дж);

$m$  — маса речовини (кг).

Одиниця вимірювання поглинутої дози — грей (Гр.);  $1 \text{ Гр} = 1 \text{ Дж/кг}$ .

Застосовується також позасистемна одиниця — рад.  $1 \text{ рад} = 0,01 \text{ Гр}$ .

Однак поглинута доза не враховує того, що вплив однієї і тієї самої дози різних видів випромінювань на окремі органи і тканини, як і на організм в цілому, неоднаковий. Наприклад,  $\alpha$ -випромінювання спричиняє ефект іонізації майже у 20 разів більший, ніж  $\beta$ - та  $\gamma$ -випромінювання. Для порівняння біологічної дії різних видів випромінювань при вирішенні задач, пов'язаних із радіаційним захистом, НРБУ-97 введено поняття еквівалентної дози в органі або тканині ( $H_T$ ), величина якої визначається як добуток поглинутої дози в окремому органі або тканині ( $D_T$ ) на радіаційний зважуючий фактор  $W_R$ , величина якого залежить від відносної біологічної ефективності іонізуючого випромінювання, тобто

$$H_T = D_T \cdot W_R.$$

Одиниця еквівалентної дози в системі СІ — зіверт (Зв). Позасистемна одиниця еквівалентної дози — бер — біологічний еквівалент рада.  $1 \text{ Зв} = 100 \text{ бер}$ .

Для оцінки можливих наслідків опромінення організму людини з урахуванням радіаційної чутливості окремих органів і тканин тіла людини НРБУ-97 введено поняття ефективної дози ( $E$ ), яка визначається як сума добутків еквівалентних доз у тканинах і органах ( $H_T$ ) на відповідні тканинні зважуючі фактори  $W_T$ , тобто

$$E = \sum H_T W_T, \text{ (Зв, бер)}.$$

Для органів тіла людини  $W_T$  знаходиться в межах від 0,20 (гонади) до 0,01 (шкіра).

Дозу радіації  $D$ , яка отримана або може бути отримана людиною від точкового джерела випромінювання (джерело можна вважати точковим, якщо його лінійні розміри у 5-10 разів менші, ніж відстань до об'єкта опромінення), визначають за формулою,  $P$ :

$$D = \frac{K_\gamma A t}{R^2}$$

де  $A$  — активність джерела випромінювання, мКі;

$t$  — час опромінення, год;

$R$  — відстань від джерела до об'єкта опромінення, см;

$K_\gamma$  — іонізаційна гамма — стала радіонукліда, Р/год.

Існують таблиці гамма-сталей для різних радіонуклідів. Наприклад,  $K_\gamma$  радію становить 8,4, кобальту — 13,5, йоду — 2,3, стронцію — 3,5 Р/год.

Гамма-стала  $K_\gamma$  ізотопу — потужність дози в повітрі (Р/год), яку створює точкове джерело цього ізотопу активністю  $A = 1$  мКі на відстані  $R = 1$  см без початкової фільтрації.

На практиці для визначення кількості ізотопу замість активності  $A$  в одиницях мілікюрі (мКі) використовують іншу одиницю — еквівалент 1 міліграма радію (мг-екв. радію)  $M$  — активність будь-якого радіоактивного

ізоотопу, гамма-випромінювання якого створює таку ж потужність експозиційної дози, що й 1мг радію (8,4 Р/год).

Гамма-еквівалент ізоотопу М зв'язаний з його активністю А (мКі) через гамма-сталу  $K_\gamma$  ізоотопу співвідношенням

$$M = \frac{AK_\gamma}{8,4},$$

де 8,4 — гамма-стала радію.

$$D = \frac{8,4Mt}{R^2}.$$

### ***7.7.3. Дія іонізуючого випромінювання на організм людини.***

У результаті дії іонізуючого випромінювання на організм людини в тканинах можуть виникати складні фізичні, хімічні та біологічні процеси. Молекули води розриваються і створюють вільні іони Н і ОН. За наявності кисню ці іони перетворюються у сполуки гідрогенпероксиду ( $\text{HO}_2$ ) і пероксидуводню ( $\text{H}_2\text{O}_2$ ), які є сильними окислювачами. Ці продукти вступають у хімічні реакції з молекулами тканини, створюючи невластиві здоровому організму сполуки. При цьому порушується нормальне протікання біохімічних реакцій та обмін речовин в організмі.

В залежності від поглинутої дози випромінювання та індивідуальних особливостей організму викликані зміни можуть носити зворотний або незворотний характер. При незначних дозах опромінення уражені тканини відновлюються. Тривалий вплив доз, які перевищують гранично допустимі межі, може викликати незворотні зміни в окремих органах або у всьому організмі й виразитися в хронічній формі променевої хвороби. Віддаленими наслідками променевого ураження можуть бути променеві катаракти, злоякісні пухлини.

При вивченні дії на організм людини іонізуючого випромінювання були виявлені такі особливості:

- висока руйнівна ефективність поглинутої енергії іонізуючого випромінювання, навіть дуже мала його кількість може спричинити глибокі біологічні зміни в організмі;
- присутність прихованого періоду негативних змін в організмі, він може бути досить довгим при опроміненнях у малих дозах;
- малі дози можуть підсумовуватися чи накопичуватися;
- випромінювання може впливати не тільки на даний живий організм, а й на його нащадків (генетичний ефект);
- різні органи живого організму мають певну чутливість до опромінення. Найбільш чутливими є: кришталік ока, червоний кістковий мозок, щитовидна залоза, внутрішні (особливо кровотворні) органи, молочні залози, статеві органи;

- різні організми мають істотні відмінні особливості реакції на дози опромінення;

- ефект опромінення залежить від частоти впливу іонізуючого випромінювання. Одноразове опромінення у великій дозі спричиняє більш важкі наслідки, ніж розподілене у часі.

При одноразовому опроміненні всього тіла людини можливі такі біологічні порушення в залежності від сумарної поглинутої дози випромінювання:

Таблиця 1. Характеристика променевої хвороби у людей

Ступінь	Доза	Симптоми
	До 0,25 Гр (25 рад)	Видимих порушень немає.
	0,25...0,5 Гр (25...50 рад)	Можливі зміни в складі крові.
	0,5...1,0 Гр (50...100 рад)	Зміни в складі крові, нормальний стан працездатності порушується.
I (легкий)	1,0...2,0 Гр (100...200 рад)	Слабкість, головний біль, нудота, втома. Людина одужує через 1-2 місяці. Без смертельних випадків.
II (середній)	2,0...4,0 Гр (200...400 рад)	Розлад шлунку, підвищення температури до 38°, кровотеча ясен. Одужання через 2-3 місяці. Смертність від інфекційних ускладнень до 20% уражених.
III (важкий)	4,0...6,0 Гр (400...600 рад)	Загальний стан тяжкий підвищення температури до 40°, кровотеча, виснаження. Одужання через 5-10 місяців. Смертність до 50 %.
IV (вкрай важкий)	більше 6 Гр (понад 600 рад)	Смертельні випадки досягають 100% загальної кількості потерпілих.
	10...50 Гр (1 000...5 000 рад)	Опромінена людина помирає через 1-2 тижні від крововиливу в шлунково-кишковий тракт.

Доза 60 Гр (6000 рад) призводить до того, що смерть, як правило, настає протягом декількох годин або діб. Якщо доза опромінення перевищує 60 Гр, людина може загинути під час опромінення («смерть під променем»).



Репродуктивні органи та очі мають особливо високу чутливість до опромінення. Одноразове опромінення сім'яників при дозі лише 0,1 Гр (10 рад) призводить до тимчасової стерильності чоловіків, доза понад 2 Гр (200 рад) може призвести до сталої стерильності (чи на довгі роки). Яєчники менш чутливі, але дози понад 3 Гр (300 рад) можуть призвести до безпліддя. Для цих органів сумарна доза, отримана за кілька разів, більш небезпечна, ніж одноразова, на відміну від інших органів людини.

Очі людини уражаються при дозах 2...5 Гр (200...500 рад). Встановлено, що професійне опромінення із сумарною дозою 0,5...2 Гр (50...200 рад), отримане протягом 10-20 років, призводить до помутніння кришталика.

Небезпека радіоактивних елементів для людини визначається здатністю організму поглинати та накопичувати ці елементи. Тому при потраплянні радіоактивних речовин усередину організму уражаються ті органи та тканини, у яких відкладаються ті чи інші ізотопи:

- йод — у щитовидній залозі;
- стронцій — у кістках;
- уран і плутоній — у нирках, товстому кишечнику, печінці;
- цезій — у м'язовій тканині;
- натрій поширюється по всьому організму.

Ступінь небезпеки залежить від швидкості виведення радіоактивних речовин з організму людини. Більша частина людських органів є мало чутливою до дії радіації. Так, нирки витримують сумарну дозу приблизно 23 Гр (2300 рад), отриману протягом п'яти тижнів, сечовий міхур — 55 Гр (5500 рад) за один місяць, печінка — 40 Гр (4 000 рад) за місяць.

Ймовірність захворіти на рак знаходиться в прямій залежності від дози опромінення. Перше місце серед онкологічних захворювань займають лейкози. Їх дія, що веде до загибелі людей, виявляється приблизно через 10 років після опромінення.

#### **7.7.4. Норми радіаційного забруднення.**

Основними документами, якими регламентується радіаційна безпека в Україні, є: Норми радіаційної безпеки України (НРБУ-97) та Основні санітарні правила України (ОСПУ).

У НРБУ-97 виділяють три категорії осіб щодо ризику іонізуючого опромінення:

- категорія А — персонал, який безпосередньо працює з радіоактивними речовинами;
- категорія Б — персонал, що безпосередньо не працює із радіоактивними речовинами, але за умови розміщення їх на робочих місцях або місцях проживання може потрапити під дію опромінення;
- категорія В — все населення країни.

Для осіб категорій А і Б НРБУ-97 встановлюють ліміти ефективної й еквівалентної доз за календарний рік. Обмеження опромінення категорії В (населення) здійснюється введенням лімітів річної ефективної та еквівалентної доз для критичних груп осіб категорії Б. Остання означає, що значення річної дози опромінення осіб, що входять до критичної групи, не повинно перевищувати ліміту дози, встановленого для категорії В (див. табл. 3).

Чисельні значення наведених в табл. 3 основних дозових лімітів НРБУ-97 встановлюють на рівнях, що виключають можливість виникнення детерміністичних ефектів опромінення і одночасно гарантують настільки низьку ймовірність виникнення стохастичних ефектів опромінення, що вона є прийнятною як для окремих осіб, так і для суспільства в цілому.

Крім лімітів ефективної й еквівалентної річних доз, НРБУ-97 встановлюють допустимі рівні надходження радіонуклідів в організм людини за календарний рік, потужності еквівалентної дози, концентрації радіонуклідів у повітрі, питній воді та раціоні, щільності потоку частинок, забруднення шкіри, спецодягу, робочих поверхонь тощо. Значення окремого допустимого рівня розраховується за умови, що створена ним річна доза не повинна перевищувати ліміту відповідної дози. При багатократному радіаційному опроміненні допустимі рівні визначаються за умови, щоб річна сумарна доза від усіх джерел випромінювання не перевищувала відповідного ліміту дози.

Таблиця 1. Ліміти доз сумарного внутрішнього і зовнішнього опромінення

Ліміти доз, мЗв·рік <sup>-1</sup>	Категорія опромінюваних осіб		
	А	Б	В
ЛД <sub>E</sub> (ліміт ефективної дози)	20	2	1
Ліміти еквівалентної дози:			
ЛД <sub>lens</sub> (для кришталика ока)	150	15	15
ЛД <sub>skin</sub> (для шкіри)	500	50	50
ЛД <sub>extrim</sub> (для кистей та стіп)	500	50	—

Структура опромінення людей в нормальних умовах протягом одного року така:

- від природного радіаційного фону — 0,2 бер;
- медична рентгенодіагностика — 0,15 бер;
- будівельні матеріали — 0,1 бер;
- інші джерела випромінювання — 0,05 бер;
- тобто сумарно 0,45-0,5 бер за 1 рік.

Природний радіаційний фон обумовлений космічним випромінюванням та природними радіоактивними речовинами. Для України він становить в середньому 0,01-0,03 мРад/год.

Допустимі норми аварійного опромінення за 1 рік такі:

- для населення — 5 бер;
- для персоналу — 25 бер.

#### **7.7.5. Захист від радіаційного випромінювання.**

Радіотоксичність — це властивість радіоактивних ізотопів спричинювати патологічні зміни у випадку потрапляння їх до організму. Радіотоксичність ізотопів залежить від низки моментів, основними з яких є:

- 1) видрадіоактивного перетворення;
- 2) середня енергія одного акту розпаду;
- 3) схема радіоактивного розпаду);
- 4) шляхи надходження радіоактивних речовин до організму;
- 5) розподіл в органах та системах;
- 6) час перебування радіонукліда в організмі;
- 7) тривалість надходження радіоактивних речовин до організму людини.

Основними шляхами надходження радіоактивних речовин до людського організму є: дихальні шляхи, кишково-шлунковий тракт і шкіра.

Найнебезпечнішим вважається потрапляння радіоактивних ізотопів через верхні дихальні шляхи, звідки вони попадають у шлунок і в легені. Через неушкоджену шкіру резорбція в 200-300 разів менша, ніж через травний канал, і не відіграє суттєвої ролі, за винятком ізотопу водню — тритію, який легко потрапляє через шкіру.

Додаткове внутрішнє опромінення можливе у випадку надходження радіоактивних речовин під час споживання забруднених харчових продуктів.

Іонізуюче випромінювання має високу біологічну активність. Залежно від дози опромінення та низки інших умов воно здатне негативно впливати на людину навіть до її загибелі. Біологічна дія радіоактивного випромінювання полягає в ушкодженні; іонізації або збудженні молекул (у тому числі ДНК), загибелі клітин, виникненні мутацій.

Відзначають такі ефекти впливу іонізуючою радіації на органом людини: соматичні (гостра променева хвороба, хронічна променева хвороба, місцеві променеві ураження); сомато-стохастичні (злоякісні новоутворення, порушення розвитку плода, скорочення тривалості життя); генетичні (генні мутації, хромосомні аберації).

Серйозну загрозу для здоров'я людини, яка перенесла гостру чи хронічну променево хворобу, становлять віддалені наслідки променевого ураження. Вони можуть проявитися через 10-20 років після опромінення. До основних віддалених наслідків відносяться, зокрема, захворювання, що пов'язані зі змінами генетичного апарату (пошкоджуються хромосомний апарат,

порушуються механізми ділення (мітозу), відбувається блокування процесів відновлення та диференціювання клітин тощо), зляжисні пухлини, захворювання крові, скорочення тривалості життя.

Згідно з рекомендаціями Міністерства по контролю за радіаційним забрудненням для запобігання можливим вадам розвитку доза опромінення на все тіло не повинна перевищувати 50 Р, а на орган чи тканину — 500 Р. Іонізуюче випромінювання, яке діє на гонади в дозах 100-200 Р. впливає на ооцити і зумовлює тимчасову безплідність, а в дозі 400 Р — стійку безплідність.

Що стосується небезпеки генетичного виродження людства (зокрема, на сучасному етапі), то можна сказати, що ризик народження хворої дитини через опромінення чи інший шкідливий вплив саме внаслідок мутації (природні або викликані штучно зміни спадкових особливостей організмів, які змінюють їх морфологічні і (або) фізіолого-поведінкові ознаки) не такий вже й великий. За даними експертів ООН, генетичні хвороби внаслідок опромінення в дозі 1 рад популяції в 1 млн. новонароджених виникають у першому поколінні в 63 випадках, що складає 0,06% від загального числа генетичних хвороб у популяції. Однак для нащадків хворої дитини ризик успадкувати захворювання вже становить 50%.

Пошкоджуюча дія радіації на плід людини (тератогенний ефект) можлива, якщо дози опромінення перевищують 20-25 рад. Водночас, генетично значною, тобто такою, що здатна викликати патологічні зміни у хромосомному апараті плода, вважають дозу 10 рад.

Слід пам'ятати, що загрозу для здоров'я людини становить і ще не вивчений механізм поєднання зовнішнього і внутрішнього опромінення (повітря, їжа), зовсім не досліджене і явище синергізму — взаємодії радіації з хімічними речовинами — свинцем, пестицидами тощо.

Після аварії на ЧАЕС сільськогосподарські угіддя зазнали значного радіоактивного забруднення, особливо в Київській, Житомирській, Чернігівській та Рівненській областях. Продукція, яка вирощується на цих угіддях, забруднена радіонуклідами, Тому для використання її в харчовому раціоні необхідно здійснювати певні профілактичні заходи. Перед кулінарною та технологічною обробкою харчової сировини її очищають механічними способами від забруднення землею, яка містить радіонукліди. Картоплю, овочі, фрукти та ягоди ретельно миють теплою проточною водою. Гриби і ягоди бажано вимочувати впродовж 2-3 год. Це дає змогу зменшити радіоактивність на 80% переважно за рахунок видалення.

У процесі варіння харчової сировини значна частина радіонуклідного забруднення екстрагується у відвар. З грибів, щавлю, гороху, капусти та буряків через 5-10 хв. Варіння до 60-85%  $^{137}\text{Cs}$  переходить у відвар, який

зливають і видаляють. Гриби варто відварити двічі підряд упродовж 10 хв, щоразу, видаляючи перший і другий відвари. М'ясо і рибу, виловлену в місцевий водоймах, вимочують у воді впродовж 1,5 год, а потім ріжуть дрібними шматками і варять у чистій воді протягом 10 хв., відливають відвар, знову заливають продукт чистою водою і готують страву.

Продукти, забруднені радіонуклідами, недоцільно смажити, їх краще тушкувати. При видаленні з риби кісток і плавників вміст  $^{137}\text{Cs}$  зменшується на 40%. Попереднє видалення кісток з м'яса сприяє майже повному видаленню радіонуклідів.

Якщо варити у несолоній воді, перехід радіонуклідів у бульйон зменшується на 40%. Якщо картоплю варити неочищеною, в ній запишається менше радіонуклідів. Близько половини  $^{137}\text{Cs}$  видаляється із засолених грибів, овочів, фруктів. При переробці зерна на борошно та крупи вміст  $^{90}\text{Sr}$  зменшується в них на 60-90%. При приготуванні з молока сиру в продукті запишається 10-29%  $^{137}\text{Cs}$ , у масло й сметану переходить відповідно 1,5 і 9%.

З метою зменшення шкідливого впливу радіонуклідів на організм людини і запобігання його негативним наслідкам потрібно обмежити їх надходження в організм із навколишнього середовища. Цього можна досягти як за рахунок технологічної та кулінарної обробки, так і за рахунок застосування радіопротекторів.

Радіозахисні властивості мають білки, полі ненасичені жирні кислоти, деякі амінокислоти, тіамін, рибофлавін, складні не крохмальні вуглеводи, вітамін Р, каротин та деякі мінеральні речовини.

В умовах радіаційного забруднення особливо бажаними є сірковмісні амінокислоти — цистеїн і метіонін. Вони містяться в значних кількостях в білку молока та яєць, у бобових та вівсяній крупі, домашньому сиру, курячому м'ясі й соняшниковому насінні, а також капусті, петрушці, цибулі.

До раціону повинні входити й жири, переважно рослинні, що містять полі ненасичені жирні кислоти й антиоксиданти. Слід збільшити кількість не крохмальних вуглеводів — харчових волокон полісахаридів, пектинових речовин і зменшити споживання цукру. Оптимальна доза пектину становить 2-4 г (для дітей 1-2 г) на добу.

Потреба дорослої людини в аскорбіновій кислоті становить 70-100 мг на добу. Вона захищає від негативного впливу радіонуклідів стінки судин, капілярів та мембрани клітин. Овочі та фрукти забезпечують організм аскорбіновою кислотою, каротином, біофлавоноїдами, пектиновими речовинами та органічними кислотами. Багато аскорбінової кислоти і калію в картоплі, якої потрібно споживати не менше 350-400 г на добу. Серед фруктів

— чорна смородина, лимони, шипшина. Серед овочів — кріп, який у тричі багатший на аскорбінову кислоту за лимони.

Вітамін А (каротин), що міститься у моркві, кукурудзі, пастернаку, шпинаті, капусті та гарбузі має протипухлинні та радіопротекторну дію.

Цинк, що міститься в овочах і фруктах, блокує поглинання організмом радіонукліда  $^{65}\text{Zn}$ .

Вітаміни групи В потрібні у кількості 17-25 мг на добу. Вони містяться в молоці, чорному хлібі, бобових, яйцях, печінці, а також у горіхах, гарбузовому та соняшниковому насінні. Характерною є радіозахисна властивість горіхів і насіння, які мають низький вміст радіонуклідів та хімічних токсинів.

Добова потреба у такому антиоксиданті як токоферол (вітамін Е) становить 20 мг. Цього вітаміну багато у зародках злаків (2,5 г на 100 г) та висівковому хлібі, а також міститься він у горіхах та насінні (соняшниковому й гарбузовому).

Для запобігання шкідливого впливу радіоактивних  $^{137}\text{Cs}$  та  $^{90}\text{Sr}$  необхідно насичувати організм солями калію та кальцію. Багато калію міститься в овочах (огірки) і фруктах, кальцію — в домашньому сирі і молоці. Добова потреба в кальції для дорослої людини становить 800 мг, для дітей — 1 200 мг. Цю потребу можуть задовольнити 100 г сиру або 0,5 л молока.

Особливе значення в умовах радіоактивного забруднення в харчовому раціоні мають кровотворні мікроелементи — залізо, мідь, манган та кобальт. Добова потреба в мангані становить 5 мг, міді — 2 мг і заліза — 14 мг. Багато цих мікроелементів міститься в м'ясних продуктах, печінці, крові, яблуках та вівсяній крупі. Нестача такого елемента як йод спричинює гіперплазії щитоподібної залози, Поповнити дефіцит йоду можна за рахунок вживання йодованої солі, а також морської риби.

До раціону слід включати кавуни й дині, багаті на органічні кислоти, пектинові речовини, каротин й калій.

Корисним продуктом є бобові, особливо квасоля, що містить повноцінний білок, метіонін, цистин, полі ненасичені жирні кислоти та магній. Магній сприяє оптимальному засвоєнню кальцію і перешкоджає засвоєнню радіоактивного  $^{90}\text{Sr}$ . Щодня потрібно споживати 150-200 г яблук, абрикос, персиків, слив та вишень.

## **7.8. Санітарно-гігієнічні вимоги до планування і розміщення виробничих і допоміжних приміщень.**

### **7.8.1. Класи шкідливості підприємств за санітарними нормами.**

Створення здорових та безпечних умов праці починається з правильного вибору майданчика для розміщення підприємства та раціонального розташування на ньому виробничих, допоміжних та інших будівель і споруд.

Вибираючи майданчик для будівництва підприємства, треба враховувати: аерокліматичну характеристику та рельєф місцевості, умови туманоутворення та розсіювання в атмосфері промислових викидів. Не можна розміщувати підприємства поблизу джерел водопостачання; на ділянках, забруднених органічними та радіоактивними відходами; в місцях можливих підтоплень тощо. Слід зазначити, що при виборі місця розміщення підприємства необхідно врахувати вплив вже існуючих джерел викидів та створюваного ними тла забруднення.

Вирішуючи питання зонування (умовного поділу території за функціональним використанням) великого значення слід надавати переважаючому напрямку вітрів та рельєфу місцевості. Як правило, виробничу зону розташовують з повітряного боку відносно підсобної та інших зон. Окремі будівлі та споруди розташовуються на майданчику таким чином, щоб у місцях організованого повітрязабору системами вентиляції (кондиціонування повітря) вміст шкідливих речовин у зовнішньому повітрі не перевищував 30% ГДК для повітря робочої зони виробництв. При розташуванні будівель відносно сторін світу необхідно прагнути до створення сприятливих умов для природного освітлення. Відстань між будівлями повинна бути не менше найбільшої висоти однієї з протилежних будівель (щоб вони не затіняли одна одну).

Виробничі будівлі та споруди, як правило, розташовують заходом виробничого процесу. При цьому їх слід групувати з урахуванням спільності санітарних та протипожежних вимог, а також з урахуванням споживання електроенергії, руху транспортних та людських потоків. Згідно з Державними санітарними правилами планування та забудови населених пунктів підприємства, їх окремі будівлі та споруди з технологічними процесами, що є джерелами забруднення навколишнього середовища хімічними, фізичними чи біологічними факторами, при неможливості створення безвідходних технологій повинні відокремлюватись від житлової забудови санітарно-захисними зонами (СЗЗ). Розмір санітарно-захисної зони визначають безпосередньо від джерел забруднення атмосферного повітря до межі житлової забудови. Джерелами забруднення повітря є: організовані (зосереджені) викиди через труби і шахти; розосереджені — через ліхтарі промислових споруд; неорганізовані — відкриті склади та підвали, місця завантаження, місця для збереження промислових відходів.

Санітарно-захисні зони повинні бути озеленені, адже саме тоді вони повною мірою можуть виконувати роль захисних бар'єрів від виробничого пилу, газів, шуму.

Велике значення з санітарно-гігієнічної точки зору має благоустрій території, що вимагає озеленення, обладнання тротуарів, майданчиків для відпочинку,

занять спортом та ін. Озеленені ділянки повинні складати не менше 10... 15% загальної площі підприємства. Для збирання та зберігання виробничих відходів потрібно відвести спеціальні ділянки з огороженням та зручним під'їздом. Основні вимоги до будівель виробничого призначення викладені в СНиП 2.09.02-85.

При плануванні виробничих приміщень необхідно враховувати санітарну характеристику виробничих процесів, дотримуватись норм корисної площі для працюючих, а також нормативів площ для розташування устаткування і необхідної ширини проходів, що забезпечують безпечну роботу та зручне обслуговування устаткування. Об'єм виробничих приміщень на одного працівника згідно з санітарними нормами повинен складати не менше 15 м<sup>3</sup>, а площа приміщень — не менше 4,5 м<sup>2</sup>. До складу будь-якого підприємства (залежно від масштабу) повинні входити допоміжні приміщення, які поділяються на п'ять груп: — санітарно-побутові (гардеробні, душові, умивальні, вбиральні, кімнати особистої гігієни жінок, відпочинку, паління та ін.);

- медичні (медпункти, поліклініки, профілакторії); — громадського харчування (їдальні, буфети, кімнати для прийняття їжі);
- культурного обслуговування (бібліотеки, зали засідань, спортзали);
- адміністративні (заудоуправління, цехові контори) та конструкторські бюро.

Допоміжні приміщення різного призначення, як правило, розташовують разом, в одній будівлі та в місцях з найменшим впливом шуму, вібрації та інших шкідливих факторів. Вимоги щодо складу, розміщення, розмірів та обладнання допоміжних приміщень викладені в СНиП 2.09.04-87. Санітарно-побутові приміщення необхідно розташовувати з максимальним наближенням до робочих місць, щоб не було зустрічних потоків людей, а також переходів через виробничі приміщення зі шкідливими виділеннями, неопалювані частини будівлі та відкриті простори. Розрахунок санітарно-побутових приміщень проводиться в залежності від санітарної характеристики виробничих процесів та кількості працюючих в найбільш чисельну зміну. При проектуванні систем водопостачання та каналізації необхідно впроваджувати найбільш прогресивну технологію і устаткування для підготовки та подачі води, відведення та очистки промислових стоків, забезпечувати найменшу забрудненість стічних вод, можливість утилізації та використання відходів виробництва. Норма витрат води на пиття та побутові потреби для цехів зі значним надлишком тепла на одну людину в одну зміну повинна складати 45 л, а в інших цехах та відділеннях — 25 л.

Згідно з Державними санітарними правилами планування та забудови населених пунктів підприємства, їх окремі будівлі та споруди з технологічними



процесами, що є джерелами забруднення навколишнього середовища хімічними, фізичними чи біологічними факторами, при неможливості створення безвідходних технологій повинні відокремлюватись від житлової забудови санітарно-захисними зонами (СЗЗ). Розмір санітарно-захисної зони визначають безпосередньо від джерел забруднення атмосферного повітря до межі житлової забудови. Джерелами забруднення повітря є: організовані (зосереджені) викиди через труби і шахти; розосереджені — через ліхтарі промислових споруд; неорганізовані — відкриті склади та підвали, місця завантаження, місця для збереження промислових відходів. Для підприємств, що є джерелами забруднення атмосфери промисловими викидами (залежно від потужності, умов здійснення технологічного процесу, кількісного та якісного складу шкідливих виділень тощо), встановлені такі розміри санітарно-захисних зон відповідно до класу шкідливості підприємств: I клас — 1 000 м, II клас — 500 м, III клас — 300 м, IV клас — 100 м, V клас — 50 м. До I, II та III класу відносяться в основному підприємства хімічної та металургійної промисловості, деякі підприємства по видобутку руди, виробництву будівельних матеріалів. До IV класу, поряд з підприємствами хімічної та металургійної промисловості, відносяться підприємства металооброблювальної промисловості з чавунним (в кількості до 10 000 тон/рік) та кольоровим (в кількості до 100 тон/рік) литвом, ряд підприємств по виробництву будівельних матеріалів, обробці деревини, багато підприємств текстильної, легкої, харчової промисловості. До V класу, крім деяких виробництв хімічної та металургійної промисловості, відносяться підприємства металооброблювальної промисловості з термічною обробкою без ливарних процесів, великі друкарні, меблеві фабрики. Санітарно-захисні зони повинні бути озеленені, адже саме тоді вони повною мірою можуть виконувати роль захисних бар'єрів від виробничого пилу, газів, шуму.

На зовнішній межі санітарно-захисної зони зверненої до житлової забудови, концентрації та рівні шкідливих факторів не повинні перевищувати їх гігієнічні нормативи (ГДК, ГДР), на межі курортно-рекреаційної зони — 0,8 від значення нормативу.

Велике значення з санітарно-гігієнічної точки зору має благоустрій території, що вимагає озеленення, обладнання тротуарів, майданчиків для відпочинку, занять спортом та ін. Озеленені ділянки повинні складати не менше 10... 15% загальної площі підприємства. Для збирання та зберігання виробничих відходів потрібно відвести спеціальні ділянки з огороженням та зручним під'їздом.

### ***7.8.2. Санітарно-захисні зони підприємств.***

Санітарно-захисна зона — зона, яка відокремлює промислове підприємство від житлової забудови.

Санітарно-захисна зона — територія навколо потенційно небезпечного підприємства, в межах якої заборонено проживання населення та ведення господарської діяльності, розміри якої встановлюються проектною документацією відповідно до державних нормативних документів. Санітарно-захисні зони створюються навколо об'єктів, які є джерелами виділення шкідливих речовин, запахів, підвищених рівнів шуму, вібрації, ультразвукових і електромагнітних хвиль, електронних полів, іонізуючих випромінювань тощо, з метою відокремлення таких об'єктів від територій житлової забудови.

У межах санітарно-захисних зон забороняється будівництво житлових об'єктів, об'єктів соціальної інфраструктури та інших об'єктів, пов'язаних з постійним перебуванням людей.

Санітарно-захисна зона — територія, розташована між пром. підприємствами і найближчими житловими і громадськими та ін. непромисловими будівлями. Створюється для захисту населення від впливу несприятливих виробничих чинників (пил, газ, шум, вібрації і інш.), величина яких на межі санітарно-захисної зони не повинна перевищувати гігієнічних нормативів, встановлених для населених місць. Ширина санітарно-захисної зони залежить від характеру і потужності виробництва, досконалості технол. процесів, рівня несприятливих чинників, рози вітрів, застосування газо- і пилоочисних пристроїв, наявності протишумових, протівібраційних і інших захисних заходів. Згідно з санітарними нормами промислові підприємства, теплові й атомні електростанції, санітарно-технічні споруди й інші об'єкти розділені на 5 класів: для об'єктів I класу ширина санітарно-захисної зони повинна бути не менше 1 000 м, II — 500 м, III — 300 м, IV — 100 м, V — 50 м. Санітарно-захисні зони шириною 1 000 м встановлені для підприємств із видобутку руд свинцю, миш'яку, марганцю, ртуті, природного газу; санітарно-захисні зони 500 м — для підприємств із видобутку кам., бурого і інш. вугілля, фосфоритів, апатитів, колчеданів, залізних і поліметалічних руд; санітарно-захисні зони 300 м — для підприємств із видобутку доломіту, магнетитів і інш., а також для гідрошахт, збагачувальних і брикетних фабрик. Санітарно-захисна зона 100 м рекомендується для підприємств з видобутку кам'яної солі, торфу фрезерним способом і інш. Територія санітарно-захисної зони повинна бути озеленена, що сприяє зменшенню атм. забруднень і зниженню рівня шуму.

### ***7.8.3. Вимоги до розташування промислового майданчика підприємства, до виробничих та допоміжних приміщень.***

Створення здорових та безпечних умов праці починається з правильного вибору майданчика для розміщення підприємства та раціонального розташування на ньому виробничих, допоміжних та інших будівель і споруд. Вибираючи майданчик для будівництва підприємства, треба враховувати:

аерокліматичну характеристику та рельєф місцевості, умови туманоутворення та розсіювання в атмосфері промислових викидів. Не можна розміщувати підприємства поблизу джерел водопостачання; на ділянках, забруднених органічними та радіоактивними відходами; в місцях можливих підтоплень тощо. Слід зазначити, що при виборі місця розміщення підприємства необхідно врахувати вплив вже існуючих джерел викидів та створюваного ними тла забруднення.

Вирішуючи питання зонування (умовного поділу території за функціональним використанням) великого значення слід надавати переважаючому напрямку вітрів та рельєфу місцевості. Як правило, виробничу зону розташовують з повітряного боку відносно підсобної та інших зон. Окремі будівлі та споруди розташовуються на майданчику таким чином, щоб у місцях організованого повітрозабору системами вентиляції (кондиціонування повітря) вміст шкідливих речовин у зовнішньому повітрі не перевищував 30% ГДК для повітря робочої зони виробництв. При розташуванні будівель відносно сторін світу необхідно прагнути до створення сприятливих умов для природного освітлення. Відстань між будівлями повинна бути не менше найбільшої висоти однієї з протилежних будівель (щоб вони не затіняли одна одну). Виробничі будівлі та споруди, як правило, розташовують заходом виробничого процесу. При цьому їх слід групувати з урахуванням спільності санітарних та протипожежних вимог, а також з урахуванням споживання електроенергії, руху транспортних та людських потоків.

Згідно з Державними санітарними правилами планування та забудови населених пунктів підприємства, їх окремі будівлі та споруди з технологічними процесами, що є джерелами забруднення навколишнього середовища хімічними, фізичними чи біологічними факторами, при неможливості створення безвідходних технологій повинні відокремлюватись від житлової забудови санітарно-захисними зонами (СЗЗ). Розмір санітарно-захисної зони визначають безпосередньо від джерел забруднення атмосферного повітря до межі житлової забудови. Джерелами забруднення повітря є: організовані (зосереджені) викиди через труби і шахти; розосереджені — через ліхтарі промислових споруд; неорганізовані — відкриті склади та підвали, місця завантаження, місця для збереження промислових відходів.

Санітарно-захисні зони повинні бути озеленені, адже саме тоді вони повною мірою можуть виконувати роль захисних бар'єрів від виробничого пилу, газів, шуму.

На зовнішній межі санітарно-захисної зони зверненої до житлової забудови, концентрації та рівні шкідливих факторів не повинні перевищувати їх гігієнічні

нормативи (ГДК, ГДР), на межі курортно-рекреаційної зони — 0,8 від значення нормативу.

Велике значення з санітарно-гігієнічної точки зору має благоустрій території, що вимагає озеленення, обладнання тротуарів, майданчиків для відпочинку, занять спортом та ін. Озеленені ділянки повинні складати не менше 10... 15% загальної площі підприємства.

Для збирання та зберігання виробничих відходів потрібно відвести спеціальні ділянки з огороженням та зручним під'їздом.

Основні вимоги до будівель виробничого призначення викладені в СНиП 2.09.02-85.

При плануванні виробничих приміщень необхідно враховувати санітарну характеристику виробничих процесів, дотримуватись норм корисної площі для працюючих, а також нормативів площ для розташування устаткування і необхідної ширини проходів, що забезпечують безпечну роботу та зручне обслуговування устаткування. Об'єм виробничих приміщень на одного працівника згідно з санітарними нормами повинен складати не менше 15 м<sup>3</sup>, а площа приміщень — не менше 4,5 м<sup>2</sup>.

Якщо в одній будові необхідно розмістити виробничі приміщення, до яких з точки зору промислової санітарії та пожежної профілактики висуваються різні вимоги, то необхідно їх групувати таким чином, щоб вони були ізольованими один від одного. Цехи, відділення та дільниці зі значними шкідливими виділеннями, надлишком тепла та пожежонебезпечні необхідно розташовувати біля зовнішніх стін будівлі і, якщо допустимо за умовами технологічного процесу та потоковістю виробництва — на верхніх поверхах багатоповерхової будівлі. Не можна розташовувати нешкідливі цехи та дільниці (наприклад, механоскладальні, інструментальні, ЕОМ тощо), а також конторські приміщення над шкідливими, оскільки при відкриванні вікон газу та пари можуть проникати в ці приміщення.

Приміщення, де розташовані електрощитове, вентиляційне, компресорне та інші види обладнання підвищеної небезпеки повинні бути постійно зачиненими на ключ, з тим, щоб в них не потрапили сторонні працівники.

З метою запобігання травматизму у виробничих приміщеннях необхідно застосовувати попереджувальне пофарбування будівельних конструкцій та знаки безпеки (ГОСТ 12.4.026-76 «Кольоросигнальні знаки безпеки»). Наприклад, жовтим кольором (або із чорними смугами) фарбують низько розташовані над проходами конструкції, звуження проїздів, малопомітні сходи, виступи та перепади в площині підлоги.

Ширина основних проходів всередині цехів та дільниць повинна бути не менше 1,5 м, а ширина проїздів — 2,5 м.

Двері та ворота, що ведуть безпосередньо на двір, необхідно обладнати тамбурами або повітряними (тепловими) завісами.

Важливе значення для здорових та безпечних умов праці мають раціональне розташування основного та допоміжного устаткування, виробничих меблів, а також правильна організація робочих місць. Порядок розташування устаткування і відстань між машинами визначаються їхніми розмірами, технологічними вимогами і вимогами техніки безпеки. Однак, у всіх випадках, до устаткування, що має електропривід, повинен бути вільний підхід з усіх сторін шириною не менше 1 м зі сторони робочої зони і 0,6 м — зі сторони неробочої зони. Виробничі меблі (шафи, стелажі, столи тощо) можна ставити впритул до конструктивних елементів будівлі — стін, колон.

Для обробки та захисту внутрішніх поверхонь конструкцій приміщень від дії шкідливих та агресивних речовин (наприклад, кислот, лугів, свинцю) та вологи використовують керамічну плитку, кислотостійку штукатурку, олійну фарбу, які перешкоджають сорбції цих речовин та допускають миття поверхонь. Висота виробничих приміщень має бути не менше 3,2 м, а для приміщень енергетичного та складського господарства — 3 м. Відстань від підлоги до конструктивних елементів перекриття — 2,6 м. Галереї, містки, сходи і майданчики повинні бути завширшки не менше 1 м і загороджені поруччями висотою 1 м і внизу повинні мати бортики висотою 0,2 м.

Всі майданчики, які розташовані на висоті понад 260 мм від підлоги повинні мати поруччя. Санітарні металеві сходи для обслуговування обладнання встановлюються під кутом, що не перевищує  $45^\circ$  з відстанню між сходинками 230-260 мм і шириною сходів 250-300 мм. Для обслуговування обладнання, котре відвідується 1-2 рази на зміну і яке розташоване на майданчиках з різницею у відмітках не більше 3 м, допускається кут нахилу сходів  $60^\circ$ .

Поруччя фарбують у жовтий (червоний) колір, а стояки — у білий. Сходи виготовляються ребристими або із смугастої сталі.

Ширина виходів з приміщень має бути не меншою 1 м, висота — 2,2 м. При русі транспорту через двері їх ширина повинна бути на 0,8 м більше з обох боків габариту транспорту.

Підлоги виробничих приміщень повинні бути зносостійкими, теплими, неслизькими, щільними, легко очищуватись, а в деяких цехах та дільницях — волого-, кисло- та вогнестійкими. Через підлогу в інші приміщення не повинні проникати вода, мастила, шкідливі речовини, гази.

До складу будь-якого підприємства (залежно від масштабу) повинні входити допоміжні приміщення, які поділяються на п'ять груп:

- санітарно-побутові (гардеробні, душові, умивальні, вбиральні, кімнати особистої гігієни жінок, відпочинку, паління та ін.);

- медичні (медпункти, поліклініки, профілакторії);
- громадського харчування (їдальні, буфети, кімнати для прийняття їжі);
- культурного обслуговування (бібліотеки, зали засідань, спортзали);
- адміністративні (заводууправління, цехові контори) та конструкторські бюро.

Допоміжні приміщення різного призначення, як правило, розташовують разом, в одній будівлі та в місцях з найменшим впливом шуму, вібрації та інших шкідливих факторів.

Вимоги щодо складу, розміщення, розмірів та обладнання допоміжних приміщень викладені в СНиП 2.09.04-87.

Санітарно-побутові приміщення необхідно розташовувати з максимальним наближенням до робочих місць, щоб не було зустрічних потоків людей, а також переходів через виробничі приміщення зі шкідливими виділеннями, неопалювані частини будівлі та відкриті простори.

Розрахунок санітарно-побутових приміщень проводиться в залежності від санітарної характеристики виробничих процесів та кількості працюючих в найбільш чисельну зміну.

Відповідно до санітарної характеристики виробничі процеси поділяються на чотири групи, а кожна з них — ще на 2-5 підгруп.

До **першої** групи (має три підгрупи) відносяться виробничі процеси, що проходять при нормальних метеорологічних умовах та при відсутності шкідливих газів та пилових виділень. До **другої** групи (має п'ять підгруп) відносяться виробничі процеси, що проходять при несприятливих метеорологічних умовах або пов'язані з виділенням пилу чи напруженою фізичною роботою. До **третьої** групи (має чотири підгрупи) відносяться процеси, що характеризуються наявністю різко виражених шкідливих факторів.

До четвертої групи відносяться процеси, що вимагають особливого режиму для забезпечення якості продукції, а саме: пов'язані з переробкою харчових продуктів, виробництвом стерильних матеріалів, що вимагають особливої чистоти. Розташування, розміри, обробка тощо допоміжних приміщень обумовлюються цілою низкою санітарних вимог. Наприклад, вбиральні розташовують, як правило, на кожному поверсі на відстані не більше 75 м від найбільш віддаленого робочого місця, а душові слід влаштовувати в кімнатах, суміжних з гардеробними біля внутрішніх стін.

Виробничі приміщення повинні бути обладнані системами виробничого, протипожежного та господарсько-питтєвого водопроводів, господарсько-побутовою та виробничою каналізацією. Виключення складають невеликі виробництва (з кількістю до 25 чоловік в зміну), що розміщені в районах без центральної системи водопроводу та каналізації.

При проектуванні систем водопостачання та каналізації необхідно впроваджувати найбільш прогресивну технологію і устаткування для підготовки та подачі води, відведення та очистки промислових стоків, забезпечувати найменшу забрудненість стічних вод, можливість утилізації та використання відходів виробництва. Норма витрат води на пиття та побутові потреби для цехів зі значним надлишком тепла на одну людину в одну зміну повинна складати 45 л, а в інших цехах та відділеннях — 25 л.

В проходах між цехами, вестибюлях, приміщеннях для відпочинку необхідно передбачати фонтанчики чи установки з газованою водою. В гарячих цехах повинні бути передбачені місця площею 2-3 м<sup>2</sup> для установок з охолодженою підсоленою газованою водою (5 г солі на 1 л води).

Відстань від найбільш віддаленого робочого місця до пристроїв питтєвого водопостачання не повинна перевищувати 75 м. Не допускається з'єднання мереж господарсько-питтєвого водопроводу з мережами спеціальних виробничих та протипожежних водопроводів, що подають непиттєву воду.

Всі стічні води спускаються в міську каналізаційну систему. Зливання в каналізаційну мережу відпрацьованих розчинів кислот, лугів, електролітів та інших хімічних речовин допускається лише після їх нейтралізації та очищення. Забороняється зливати в каналізаційну мережу толуол, ацетон, бензин, мінеральні мастила.

На дільницях шліфування, полірування та при застосуванні мокрих способів обробки пилових матеріалів стічні води повинні надходити до системи загальної каналізації через відстійники. На окремих дільницях каналізаційних мереж необхідно розташовувати пристрої для вловлювання нафтопродуктів.

#### ***7.8.4. Вимоги охорони праці до розташування виробничого і офісного обладнання та організації робочих місць.***

Робота офісного працівника за фізичними ознаками не видається важкою і напруженою. Проте навіть зовні тиха й спокійна праця може таїти в собі певну небезпеку. Об'єктивно деякий ризик у виробничому середовищі виникає, зокрема, через використання в роботі комп'ютерної та оргтехніки: персональних комп'ютерів, принтерів, копіювальних апаратів, стаціонарних і мобільних телефонів, факсів.

Розглянемо роботу на офісній техніці з погляду існування ризиків завдання шкоди здоров'ю користувачів.

*Персональний комп'ютер.* Основні шкідливі та небезпечні фактори, що можуть впливати на організм людини під час роботи з персональним комп'ютером (ПК), такі:

- підвищений рівень електромагнітних випромінювань;
- підвищений рівень іонізуючих випромінювань;

- підвищений рівень статичної електрики;
- підвищена напруженість електростатичного поля;
- підвищена чи понижена іонізація повітря;
- підвищена яскравість світла;
- пряма і відбита блискітливість;
- підвищене значення напруги в електромережі, замикання якої може статися крізь тіло людини;
- статичні перевантаження кістково-м'язового апарату та динамічні локальні перевантаження м'язів кистей рук;
- перенапруження зорового аналізатора;
- розумове перенапруження;
- емоційні перевантаження;
- монотонність праці.

До шкідливих випромінювань комп'ютера належать низькочастотні електромагнітні поля та іонізуюче (рентгенівське) випромінювання моніторів на електронно-променевих трубках (ЕПТ).

При невисокому рівні електромагнітного випромінювання, навіть порівняно з побутовими приладами, та недостатню вивченість впливу цього поля на людський організм, численними дослідженнями доведено можливість порушення перебігу вагітності жінок, якщо вони працюють на комп'ютері. Крім того, встановлено, що тривале перебування дітей в середовищі впливу низькочастотних магнітних полів збільшує ймовірність появи в них пухлин мозку. У зв'язку з цим існують певні обмеження в розміщенні комп'ютерів у робочому приміщенні, а також у допуску персоналу до роботи на комп'ютері.

#### *Вимоги до розміщення робочих місць з ЕОМ і ПЕОМ*

Робочі місця з візуальними дисплейними терміналами (відеотермінали, або ж ВДТ), персональними електронно-обчислювальними машинами (ПЕОМ), електронно-обчислювальними машинами (ЕОМ) розміщують на відстані не менше 1 м від стін зі світловими прорізами. Робочі місця відносно світлових прорізів повинні розміщуватися так, щоб природне світло падало збоку, переважно зліва, та забезпечувало коефіцієнт природної освітленості не нижче 1,5 %. Відстань між бічними поверхнями ВДТ має бути не меншою 1,2 м. Відстань між тильною поверхнею одного ВДТ і екраном другого — не менше 2,5 м. Площа одного обладнаного ПЕОМ робочого місця має бути не менше 6 м<sup>2</sup>.

#### *Звернути увагу*

Розміщення робочих місць з ВДТ у підвальних приміщеннях, на цокольних поверхах заборонено. За порушення цієї вимоги головний санітарний лікар району чи міста має право винести постанову про закриття офісу.



Приміщення для роботи з ВДТ мають бути обладнані системами опалення, кондиціонування повітря чи витяжною вентиляцією. Мікроклімат, іонний склад повітря, вміст шкідливих речовин мають відповідати нормативним вимогам безпеки праці. Повітря на робочих місцях користувачів ПЕОМ переважно надто сухе, до 20 % відносної вологості (норма 40-60 %). Така сухість повітря загрожує користувачеві постійними синуситами, ринітами, проблемами зі слизовою оболонкою очей.

Робота на ПЕОМ належить до зорovo напружених. Це значить, що страждають передусім очі. Саме цим зумовлено більшість регламентних вимог до організації робіт з використанням ПЕОМ. Шкідливий вплив на очі виявляється через потребу їх постійно напружувати під час зчитування (споглядання) інформації з екрана. Багато користувачів, довго працюючи на комп'ютері, відчувають різь в очах (відчуття «піску»), почервоніння очних яблук, біль у ділянці очної ямки і лоба, шийних хребців, а також під час руху очей. Це ознаки так званого комп'ютерного зорового синдрому. Крім того, є скарги й на появу симптомів серцево-судинних, нервових, шлунково-кишкових та інших захворювань. З'явилися повідомлення про «комп'ютерні» шийні радикуліти, захворювання суглобів кистей рук, дерматити шкіри обличчя. Тому для профілактики негативних наслідків треба додержувати певного режиму праці та відпочинку, оптимальної організації робочого місця з комп'ютером.

Інша причина швидкої зорової втомлюваності — низький рівень освітлення робочого місця. Найчастіше це виявляється, коли одночасно працюють з паперовими матеріалами. Екран напряму випромінює світло, а людське око «звикло» читати у відбитому світлі. Тому, постійно читаючи інформацію з монітора, очі швидко втомлюються, особливо при надмірній яскравості. Також подразнення очей спричиняється миготінням зображення на моніторі через низьку частоту кадрової розгортки. Аби знизити миготіння екрана ЕПТ, рекомендується встановлювати частоту кадрів не менше 75 Гц. Для моніторів з рідкокристалічною індикацією достатня мінімальна частота кадрів — 60 Гц.

Ще однією небезпекою, що підстерігає під час роботи з комп'ютером, є статичність пози. Внаслідок цього під час тривалої роботи може статися запалення м'язів, зв'язок і сухожилів спини і ніг, захворювання хребта і суглобів (остеохондроз, тендиніт тощо). Постійне напруження рук може спровокувати пошкодження зап'ястків та сухожилів (синдром променевоzap'ясткового суглоба, чи тунельний синдром). Ці захворювання спричиняються так званими травмами повторюваних навантажень — поступово накопичується нездужання, що згодом може перейти у хворобу нервів, м'язів, сухожилів. Для послаблення негативних наслідків дії цього шкідливого фактора годиться правильно, з

індивідуальним підходом, організувати робоче місце: підібрати меблі, оптимально розташувати блоки комп'ютера.

Для того щоб зберегти здоров'я тих, хто працює на ПЕОМ, запобігти професійним захворюванням і підтримати працездатність, слід установити внутрішньозмінні регламентовані перерви для відпочинку. Для окремих груп користувачів ПЕОМ при 8-годинному режимі робочого дня (зміни) встановлюються такі перерви:

- для розробників програм — тривалістю 15 хв. через кожну годину роботи;
- для операторів — 15 хв. через кожні дві години роботи;
- для операторів комп'ютерного набору — 10 хв. через кожну годину роботи.

Якщо неможливо встановити вказані перерви, тривалість безперервної роботи з ВДТ не має перевищувати чотирьох годин. Обліковуючи робочий час працівників, які використовують ПЕОМ, слід ураховувати, що вказані перерви для внутрішньозмінного відпочинку є складовою робочого часу (а час обідньої перерви не входить до нього). Цей час при відрядній формі оплати праці закладається в норми виробітку (норми праці), які знижують з урахуванням того, що протягом зміни (робочого дня) працівник не працює безперервно, а має право на виділений йому час для внутрішньозмінного відпочинку та особистих потреб.

#### *Звернути увагу*

Усім офісним працівникам — користувачам ПЕОМ може надаватися щорічна додаткова (до чотирьох календарних днів) відпустка за особливий характер праці. Її конкретна тривалість указується в колективному договорі чи в трудовому договорі (контракті) з працівником залежно від часу його зайнятості в умовах особливого характеру праці.

Аби запобігти несприятливим наслідкам для здоров'я, у приміщеннях, де застосовується комп'ютерна техніка, потрібно:

- провести інструментальний контроль — заміряти та оцінити виробничі фактори на робочих місцях і в приміщеннях (виконують спеціально акредитовані/атестовані лабораторії);
- нормалізувати стан фізичних факторів на підставі рекомендацій, розроблених за результатами інструментального контролю;
- оцінити ергономічні параметри робочих місць, зокрема спеціальних меблів для користувачів ЕОМ;
- розробити та включити до посадових інструкцій доповнення, що враховують специфіку праці з використанням ЕОМ.

Працівники, які працюють з ЕОМ і ПЕОМ, підлягають обов'язковим медичним оглядам:

- попереднім — коли влаштовуються на роботу;

— періодичним — протягом трудової діяльності.

У порядку проведення медоглядів працівників певних категорій, затвердженому наказом Міністерства охорони здоров'я України від 21.05.2007 р. № 246, наведено перелік протипоказань, коли не дозволено працювати з ЕОМ. Тому лікар, який здійснює медогляд, у разі потреби зробить відповідний запис у картці пацієнта. Проте слід указати, що медогляди повинні проходити користувачі ПЕОМ з ВДТ, тобто моніторів з електропроменевими трубками. Для TFT-, плазмових та інших моніторів Міністерство охорони здоров'я України на цей час таку вимогу не встановило.

Перевіряючи виконання вимог охорони праці стосовно роботи на ЕОМ, ПЕОМ, передусім вивчають такі питання:

— проходження працівниками медогляду та наявність відповідних документів;

— проведення вступного і первинного інструктажу, наявність відповідних програм;

— інструктаж з електробезпеки;

— наявність і ознайомлення працівників з інструкціями з охорони праці;

— відповідність ЕОМ вимогам безпеки (підтвердження відповідності (сертифікація) їх як засобів обчислювальної техніки);

— проведення атестації робочих місць;

— ознайомлення працівника з умовами праці, письмово засвідчене під час укладення трудового договору.

### *Принтер*

Якщо заходи безпеки під час роботи на ПЕОМ регламентуються нормативними документами, то стосовно решти офісного обладнання належної уваги нема. Скажімо, щодо принтера, вся робота з яким зводиться до вмикання та вимикання, додавання паперу та вилучення відбитків. Проте принтер є складним електроприладом, тому, працюючи з ним, належить виконувати стандартні вимоги пожежо- та електробезпеки. Також існує загроза термоопіків, оскільки під час роботи окремі елементи можуть нагріватися до високої температури. Використовуваний в лазерних принтерах тонер може подразнювати слизові оболонки й шкіру, містити канцерогенні речовини. При вдиханні цей порошок може призвести до нещасних випадків або спричинити захворювання. Тому слід обережно поводитися з відпрацьованими картриджами, не розбирати їх самостійно.

Застосовуваний у лазерних принтерах лазерний промінь, невидимий людиною, попадаючи на сітківку ока, може завдати непоправної шкоди зору.

Працюючі лазерні принтери дуже впливають на якість повітря в приміщенні — підвищується вміст озону, оксидів азоту і вуглецю. Також можливе

виділення таких шкідливих речовин, як трихлоретан, ізооктан, толуол, бензол, ксилол, газоподібні з'єднання кадмію та селену. Отже, слід подбати про вентиляцію чи регулярно провітрювати та робити вологе прибирання приміщення.

Шкідливим фактором є шум від працюючого матричного принтера. Рівень шуму від нього можна порівняти з максимально допустимим на робочих місцях, обладнаних ПЕОМ.

#### *Копіювальний апарат*

Класичний копіювальний апарат відрізняється від нині поширеного копіру на основі лазерного принтера способом формування зображення на світлочутливому барабані — замість лазера застосовується високовольтне короноркування. Внаслідок цього відбувається вища концентрація озону та оксиду азоту в повітрі. Решта шкідливих факторів аналогічна, як під час роботи з лазерним принтером. Отже, такими самими мають бути й правила безпеки. Апарати копіювально-розмножувальної техніки настільного типу, а також одиночні стаціонарні копіювально-розмножувальні апарати, що експлуатуються періодично, допускається встановлювати в приміщеннях, де проводяться інші види робіт. Приміщення оснащують пристроями місцевої витяжної вентиляції. Апарати з вмонтованими озоновими фільтрами можна експлуатувати без цього, але за умови контролю повітря робочої зони. Періодичність заміни озонових фільтрів залежить від строків їх служби та обсягу виконуваних робіт.

Приміщення мають бути оснащені аптечками для надання першої медичної допомоги.

#### *Телефон*

Користування телефонними і факсимільними апаратами потребує уваги через високу напругу, яка в телефонній лінії при вхідному дзвінку досягає 120 В змінного струму, а факсимільні апарати під'єднують до електромережі змінного струму 220 В.

Також слід пам'ятати, що використання мобільних телефонів є небезпечнішим, аніж стаціонарних, оскільки вони — джерело високочастотного електромагнітного випромінювання. При користуванні мобільними телефонами варто взяти до уваги такі рекомендації:

- тривалість розмови не має перевищувати 3 хв.;
- перерва між розмовами — не менше 15 хв.;
- в умовах нестійкого прийому, коли потужність випромінювання мобільного телефону автоматично зростає, слід утриматися від тривалих переговорів або знайти місце зі стійким прийомом;
- використання гарнітури «вільні руки», спілкування за допомогою SMS багаторазово знижують вплив випромінювання від мобільного телефону.

## **8. Загальні вимоги безпеки.**

### **8.1. Загальні вимоги безпеки до технологічного обладнання та процесів.**

Загальні вимоги до виробничих процесів регламентуються ГОСТ 12.3.002-75.

Вони передбачають:

- усунення безпосереднього контакту працівників з вихідними матеріалами, заготовками, напівфабрикатами, готовою продукцією та відходами виробництва, котрі справляють небезпечну дію;
- заміну технологічних процесів та операцій, пов'язаних з виникненням небезпечних та шкідливих виробничих факторів, процесами та операціями, при виконанні котрих ці фактори відсутні або мають меншу інтенсивність;
- комплексну механізацію та автоматизацію виробництва,
- застосування дистанційного керування технологічними процесами та операціями за наявності небезпечних і шкідливих виробничих факторів,
- застосування засобів колективного захисту працівників;
- раціональну організацію праці та відпочинку з метою профілактики монотонності та гіподинамії, а також зниження важкості праці;
- своєчасне отримання інформації про виникнення небезпечних та шкідливих виробничих факторів на окремих технологічних операціях;
- запровадження систем керування технологічними процесами, котрі забезпечують захист працівників та аварійне вимкнення виробничого обладнання;
- своєчасне видалення та знешкодження відходів виробництва, котрі є джерелами небезпечних і шкідливих виробничих факторів;
- забезпечення пожежо- та вибухобезпеки.

Значною мірою безпека виробничих процесів залежить від організації та раціональності планування цехів, дільниць, від рівня облаштованості робочих місць, виконання вимог безпеки до виробничих приміщень, зберігання, транспортування, складання вихідних матеріалів, заготовок та готової продукції», а також від видалення відходів, їхньої утилізації, для дотримання вимог безпеки, що ставляться до виробничого персоналу.

#### **8.1.1. Безпека експлуатації систем під тиском і криогенної техніки.**

В авіації широко використовуються стиснене повітря і гази. Стиснене повітря одержують за допомогою компресорних установок. Гази зберігаються у стисненому чи зрідженому стані в газових балонах під великим тиском. Ємкості, що працюють під великим тиском, і компресорні установки в процесі експлуатації становлять для робітників небезпеку у зв'язку з можливістю вибухів і руйнувань, а також від струменів, що минають в них, під тиском. Це відбувається при порушенні правил безпеки праці, експлуатації, несправності контрольно-вимірювальних приладів, при низькій якості матеріалів, з яких

виготовлені ємкості. Потужність вибухів посудин, наповнених стиснутим газом, достатня, щоб частково зруйнувати стіни будинків.

Робота із посудинами, що працюють під тиском, визначається Правилами улаштування і безпечної експлуатації посудин, що працюють під тиском. Вони поширюються на посудини, що працюють під тиском вище 68 кПа, на цистерни і бочки для перевезення зріджених газів, тиск парів яких при температурі до 50°C перевищує 68 кПа, на балони, призначені для перевезення і збереження стиснутих, зріджених і розчинених газів під тиском вище 68 кПа. Правила не поширюються на посудини і балони місткістю нижче 0,025 м<sup>3</sup> і на ті, у яких добуток місткості (у метрах кубічних) на робочий тиск (у паскалях) становить не більш 200 Н, а також на частини машин, що не представляють собою самостійних посудин — циліндри двигунів, повітряні ковпаки насосів, амортизаційні стійки шасі, гідроакумулятори ПК і т.ін.

Посудини та їхні елементи, що працюють під тиском, повинні виготовлятися на підприємствах, що мають на це дозвіл органів Держнагляду. Посудина повинна поставлятися заводом-виробником замовнику з паспортом й інструкцією з монтажу і безпечної експлуатації. На посудині на повинна бути прикріплена заводом-виробником металева пластинка з нанесеними тавруванням паспортними даними: найменування заводу-виготовлювача, заводський номер посудини, рік виготовлення, робочий тиск, припустима температура стінок посудини. Правила встановлюють порядок розслідування аварій і нещасних випадків, вимоги до конструкції судин і матеріалів, з яких вони виготовляються, до виготовлення і монтажу посудин, арматури і контрольно-вимірювальних приладів і запобіжних установок, реєстрації і технічного огляду судин, їх вмісту й обслуговування і т.ін.

Компресорні посудини, на які поширюються Правила, повинні бути до запуску зареєстровані в Держнагляді. Порядок реєстрації посудин, що працюють під тиском, установлюється тими ж Правилами.

Усі посудини, які реєструються і не реєструються в органах Держнагляду, повинні враховуватися власниками в книзі обліку й огляду посудин, що зберігається в осіб, що здійснюють нагляд за посудинами на підприємстві.

Дозвіл на запуск у роботу посудин, що підлягають реєстрації, видається інспектором Держнагляду після їхньої реєстрації і технічного огляду. Дозвіл на пуск у роботу посудин, які не підлягають реєстрації в органах Держнагляду, видається особою призначеною наказом по авіапідприємству для здійснення нагляду за ними і на підставі результатів технічного огляду. Цей дозвіл записується в паспорт і книгу обліку й огляду посудини.

У процесі експлуатації власник посудини повинен зробити: внутрішній огляд і гідравлічне випробування знову встановлюваних посудин, не підлягаючих

реєстрації в органах нагляду, перед пуском їх у роботу; внутрішній огляд усіх посудин (zareєстрованих і не zareєстрованих в органах нагляду) не рідше ніж через два роки, за винятком посудин, що працюють із середовищем, що викликає корозію металу, які повинні підлягати внутрішньому огляду не рідше ніж через 12 місяців.

Компресорні установки стисненого повітря становлять небезпеку вибуху і руйнування при перегріві стінок циліндрів через високу температуру стисненого повітря; підвищення тиску у повітропроводах чи повітряних акумуляторах; утворення в стисненому повітрі вибухонебезпечних сумішей через попадання в нього мастил, палив.

До роботи на компресорній установці допускаються особи не молодше 18 років, що пройшли навчання з відповідної програми і які мають посвідчення на право її обслуговування. Для безпечної роботи компресорної установки необхідно кожної зміни контролювати витрати масла, перевіряти справність запобіжних клапанів, манометрів, термометрів. При раптовому припиненні подачі води для охолодження, з появою запаху гару чи диму, при збільшенні вібрації компресора його слід негайно зупинити до усунення неполадок.

Безпечна експлуатація балонів зі стиснутим чи зрідженим газом може забезпечується при виконанні засобів мір безпеки. Кожний балон газу, в якому він зберігається, а також написи на ньому і різблення на штуцерах фарбуються у певні кольори. Фарбування балонів і нанесення написів здійснюють заводівиготовлювачі і ремонтні підприємства.

Ці заходи запобігають можливості помилкового використання балонів, що може призвести до вибуху. Кожен працівник авіапідприємства, що має відношення до роботи з балонами, повинен знати відмітні ознаки фарбування балонів для того чи іншого газу. Особи, що мають безпосереднє відношення до роботи з балонами, навчаються і проходять перевірку знань відповідно до вимог «Правил влаштування і безпечної експлуатації судин, що працюють під тиском».

Балони зі стиснутими газами зберігаються поза приміщеннями в спеціально обладнаних металевих шафах, де відсутня можливість їхнього нагрівання прямими сонячними променями, опалювальними і нагрівальними приладами. У місці зберігання балони закріплюють, для уникнення падіння чи їх зіткнення.

Транспортують балони тільки за допомогою спеціальних носилок. Перекочувати балони забороняється, тому що це неминуче призводить до поштовхів, ударів корпусу балона і вентиля, що, у свою чергу, може викликати руйнування корпусу балона чи довільне витікання стиснутого газу через ушкоджений вентиль.

Таблиця 1. Колірне маркування газових балонів

<i>Газ</i>	<i>Фарба для балонів</i>	<i>Написи</i>	<i>Колір напису</i>	<i>Колір смуги</i>
Азот	Чорна	Азот	Жовтий	Коричневий
Аміак	Жовта	Аміак	Чорний	Немає
Аргон чистий	Сіра	Аргон чистий	Зелений	Зелений
Ацетилен	Біла	Ацетилен	Червоний	Немає
Нафтогаз	Сіра	Нафтогаз	Червоний	Немає
Бутан	Червона	Бутан	Білий	Немає
Водень	Темно-зелена	Водень	Червоний	Немає
Повітря	Чорна	Стиснене повітря	Білий	Немає
Гелій	Коричнева	Гелій	Білий	Немає
Кисень	Блакитна	Кисень	Чорний	Немає
Кисень медичний	Блакитна	Кисень медичний	Немає	Немає
C <sub>2</sub>	Чорна	C <sub>2</sub>	Жовтий	Немає
Фреон 11	Алюмінієва	Фреон 11	Чорний	Синій
Фреон 12	Алюмінієва	Фреон 12	Чорний	Немає
Фреон 13	Алюмінієва	Фреон 13	Чорний	2 червоні
Фреон 22	Алюмінієва	Фреон 22	Чорний	2 жовті
Всі інші пальні гази	Червона	Назва газу	Білий	Немає
Всі інші непальні гази	Чорна	Назва газу	Жовтий	Немає

Витратний балон у приміщенні закріплюється спеціальними хомутами. Кожен балон має запобіжний ковпак вентиля. Перш ніж підключати газову лінію до вентиля, необхідно переконатися (зовнішнім оглядом) у його справності. Герметичність газової лінії, редуктора і вентиля перевіряють мильним розчином. Вентиль не повинен пропускати газ, коли він закритий, різьблення повинне бути чистим, без задирок і ум'ятин. Якщо вентиль пропускає газ, балон із приміщення негайно виносять і за допомогою



спеціального ключа для вентиля закривають його. Ударяти металевими предметами (молотками, зубилами) по воротку вентиля категорично забороняється. Якщо вентиль продовжує пропускати газ, балон ремонтують тільки в спеціальній майстерні. Використання такого балона недопустимо.

Стиснуті гази з балонів у газову лінію подаються винятково через редуктор з манометром, що контролює низький тиск. Відкривати вентиль газового балона слід плавно, без ривків, дотримуючись запобіжних заходів. Обличчя, очі, відкриті частини тіла не слід тримати в площині, що проходить перпендикулярно до місця з'єднання накидної гайки редуктора з вентилям балона, тому що струмінь газу через нещільність з'єднання, високий тиск може спричинити травму обличчя й очей. Вимикати подачу газу в лінію слід після закриття вентиля балона. У протилежному випадку між редуктором і запірним пристроєм вентиля балона буде зберігатися газ високого тиску, що при відкручуванні гайки редуктора (при від'єднанні балона) може уразити очі й обличчя працівника. Зберігати в одному складському приміщенні балони з киснем і пальними газами забороняється.

Наповнені балони з насадженими на них башмаками повинні зберігатися у вертикальному положенні, а балони, що не мають башмаків — в горизонтальному положенні на дерев'яних рамах чи стелажах.

При навантаженні, розвантаженні, транспортуванні і зберіганні балонів застосовують заходи, що запобігають падінню, ушкодженню і зіткненню балонів.

Кріогенна техніка. При роботі з кисневою технікою робітник повинен мати чистий одяг, знежирювати руки і користуватися чистим знежиреним інструментом. При роботі з рідким і газоподібним киснем варто уникати насичення ним одягу й волос, тому що це може викликати їхнє раптове заpalення при наближенні до вогню (приблизно через 20 хвилин після закінчення роботи з киснем небезпека заpalення зникає).

При зарядженні ПК повітрям і стиснутими газами від аеродромних балонів вентилялі варто відкручувати повільно і без ривків.

При використанні кріогенних систем виникає небезпека можливого спалахування кріогенних речовин і вибуху обладнання внаслідок спалахування або надлишкового тиску газів.

При дуже низьких температурах, кріогенні речовини можуть знаходитись не тільки у газоподібному, але і у рідкому або твердому стані. Характер небезпек залежить від складу суміші пальне-окислювач-розчинник. Склад суміші залежить від фазної рівноваги, відносної щільності і відносної летючості компонентів різних фаз.

Існує відповідна критична концентрація горючого у рідкому кисні, аналогічна нижній концентраційній межі (НКМ) спалахування. Для добре розчинних речовин ця концентрація є межею спалахування у рідкій фазі, а для менш розчинних — небезпечною буде концентрація насиченого розчину. Низька розчинність характеризує більшу небезпеку. Так ацетилен у рідкому кисні розчиняється лише у мізерних кількостях, а при випаровуванні рідкого кисню легко випадає з розчину і спричиняє вибух кріогенної системи.

Отже, перевищення ступеню розчинності або нижньої межі спалахування горючого у рідкому кисні створює вибухонебезпечну ситуацію.

Крім розчинності, значення має летюча властивість забруднень у рідкому кисні та концентрація хімічних домішок. Слаболетючі речовини повністю залишаються у рідкій фазі, а концентрація сильно летючих речовин може зменшуватись.

Забруднення газів може призводити до горіння. Ініціювати горіння можуть непередбачені хімічні реакції, робота клапанів та інших технічних пристроїв, що створюють високу температуру через тертя або енергію ударів, ерозію поверхонь обладнання та ін.

При адіабатичному стисненні, бульбашки газу, що знаходяться в рідині, призводять до дуже високих локальних температур. Гідравлічні удари можуть викликати миттєве стиснення бульбашок до надзвичайно високого тиску і нагрівання газу до високих температур, внаслідок чого горюча система може виявитися нагрітою до температури вище точки спалахування цієї суміші.

Стиснений газ, що рухається трубопроводами з великою швидкістю, може виносити іржу, пісок або інші тверді частки, кінетична енергія яких може спричинити утворення через тертя зарядів статичного струму, ініціювати хімічні реакції та викликати ерозію металу трубопроводів.

Особливістю кріогенних процесів є те, що багато кріогенних речовин не може існувати у рідкому стані при кімнатній температурі у відкритих апаратах.

При нагріванні кріогенних речовин у закритих посудинах до температури навколишнього середовища в них виникає дуже високий тиск пари. Швидкий відбір стиснутого газу створює значну реактивну тягу, під дією якої трубопровід може прийти в рух і зруйнуватися.

Кріогенні речовини чинять шкідливу дію на організм людини, особливо на очі і шкіру, яка стає крихкою (ламкою) подібною до опіків. Холодні гази можуть не пошкоджувати тканин тіла, але при сильній турбулентності вони відбирають тепло у більшій кількості, ніж організм може його відновити.

Персонал, що обслуговує кріогенні системи, має працювати у відповідному спецодезії, рукавицях і протигазах.

У забрудненій киснем атмосфері, одяг насичується киснем і легко спалахує. Особливо небезпечне спалахування одягу в кисневій атмосфері, коли підодяговий шар повітря сильно насичений киснем, а жирові виділення людського організму просочують одяг. У кисневій атмосфері фронт полум'я рухається по одягу дуже швидко, кількість тепла, що утворюється при цьому, у п'ять разів більша, а температура горіння, значно вища внаслідок відсутності розбавлення повітря азотом.

Відкривати фреонові апарати дозволяється тільки у захисних окулярах, а аміачні — у протигазах і гумових рукавицях, після того як тиск у системі зрівняється з атмосферним і залишиться постійним не менше 30 хв.

Небезпека для персоналу виникає через використання механічного обладнання, токсичних газів і рідин, зменшення кількості кисню, інертної атмосфери і т. ін. У приміщенні, де встановлена кріогенна техніка, забороняється користуватися відкритим вогнем або курити.

Персонал має бути ознайомлений з правилами пожежної безпеки, що охоплюють як нормальний хід експлуатації, так і можливі аварійні ситуації.

Кріогенні системи допускаються до експлуатації тільки у тому випадку, якщо на них встановлені справні і опломбовані манометри і мановакуумметри. Ці прилади перевіряються не рідше одного разу на рік, а також після кожного ремонту. Два рази на рік перевіряють справність запобіжних клапанів.

Усі запірні вентиля на нагнітаючих магістралях пломбуються у відкритому положенні. Знімати пломби має право тільки відповідальна особа, за винятком аварійних випадків, коли обслуговуючий персонал має зірвати пломбу і закрити вентиль. Забороняється відкривати апарати, якщо температура їх стінок нижче — 30°C. У приміщеннях електричне обладнання має бути у вибухопожежо- захищеному виконанні.

Балони з реагентами зберігають у спеціально відведеному приміщенні, в якому немає джерела тепла. Трубопроводи холодильних установок фарбують у різні кольори залежно від їх типу. Проходи біля машин і апаратів мають бути вільними, а підлога — справною.

Особливу небезпеку при експлуатації холодильних установок становить витікання фреону.

Витікання фреону виявляють галоїдною лампою. Якщо витікання незначне, полум'я забарвлюється у зелений колір, а при значному — в синій чи блакитний. При виявленні витікання фреону слід негайно відчинити вікна і двері та включити вентиляційну систему.

### ***8.1.2. Безпека при вантажно-розвантажувальних роботах.***

Вантажно-розвантажувальні роботи повинні обов'язково бути механізовані, якщо маса вантажу більше 50 кг або якщо його необхідно піднімати на висоту

більше 3 м. Перенесення вантажів повинно здійснюватися із використанням транспортних засобів. У виняткових випадках допускається перенесення вантажів на носилках по горизонтальному шляху на відстані не більше 50 м. Перенесення вантажу на носилках по сходах і драбинах забороняється.

Переміщати вантажі масою 2 т і більше слід тільки за допомогою механічних пристроїв — лебідок, талів, домкратів, і вантажопідйомних машин. Для вантажно-розвантажувальних робіт використовують крани, навантажувачі і засоби малої механізації. При технічному обслуговуванні ПК застосовують різні вантажопідйомні машини й механізми. Від їхньої правильної експлуатації залежить безпека праці інженерно-технічного персоналу.

Підйомні крани всіх типів реєструють в органах Держнагляду, за винятком кранів з ручним приводом.

Вантажопідйомним машинам і знімним вантажозахватним пристроям, що не підлягають реєстрації в органах Держнагляду, присвоюються номери, під якими їх записують у журнал обліку вантажопідйомних машин і знімних вантажозахватних пристроїв авіапідприємства.

Дозвіл на роботу вантажопідйомних машин і знімних вантажозахватних пристроїв одержують в органах Держнагляду, що реєструють їх, а при реєстрації в спеціальному журналі — від інженерно-технічного працівника з нагляду за вантажопідйомними машинами на авіапідприємстві.

Після ремонту, реконструкції, перестановки на нове місце, передачі новому власнику вантажопідйомні машини і знімні вантажозахватні пристрої повинні бути перереєстровані.

Вантажопідйомні машини і знімні вантажозахватні пристрої в процесі роботи повинні періодично проходити технічний огляд: частковий — не рідше одного разу в 12 місяців, повний — одного разу в три роки. Повний технічний огляд повинен проходити після дозволу на експлуатацію нових вантажопідйомних машин і знімних вантажозахватних пристроїв. Повний позачерговий технічний огляд здійснюють після ремонту несучих конструкцій вантажопідйомної машини.

Мета часткового технічного огляду — визначити чи відповідає правилам Держнагляду вантажопідйомна машина, а саме, чи у справному вона стані, що забезпечує її безпечну експлуатацію, і чи відповідає правилам Держнагляду її обслуговування.

Повний технічний огляд вантажопідйомної машини включає огляду статичного й динамічного випробування. Для перевірки міцності вантажопідйомної машини в цілому і міцності окремих її вузлів і елементів статичні випробування вантажопідйомної машини проводять під

навантаженням на 25% більше її встановленої номінальної вантажопідйомності. У стрілових кранів, крім того, перевіряють їхню вантажну стійкість.

При динамічних випробуваннях вантажопідйомної машини перевіряють роботу її механізмів і спрацьовування гальмових пристроїв під навантаженням у 1,1 рази більше від номінального. Випробування передбачає повторний підйом і опускання вантажу. Результати технічного огляду записують у паспорт вантажопідйомної машини чи, якщо це необов'язково, то в журнал обліку й огляду вантажопідйомних машин із указівкою дати наступного огляду.

Знімні вантажозахватні пристрої — стропи, ланцюги, траверси, кліщі й інше підлягають технічному огляду на заводі-виготовлювачі, а після ремонту — на заводі, на якому вони ремонтувалися. Випробування цих пристосувань проводять під навантаженням у 1,25 рази більше від їхньої номінальної вантажопідйомності.

При експлуатації вантажозахватні пристрої необхідно, крім того, періодично оглядати: траверси — через кожні 6 місяців, кліщі й інші захвати — через 1 місяць, стропи — через кожні 10 днів.

В процесі роботи по підйому і переміщенню вантажів роботодавець повинен контролювати виконання наступних вимог безпеки:

- видалити людей із зони провадження робіт по підйому і переміщенню вантажу, з-під піднятих вантажів і зони можливого падіння стріли піднімального крана;

- не допускати перебування людей на поворотній частині вантажопідйомного крана, щоб уникнути затиснення між поворотною і нерухомою його частинами;

- перед оглядом, ремонтом і регулюванням механізмів електроустаткування крана його електроживлення повинно бути відключено;

- опускати переміщуваний вантаж лише на спеціально відведене для цього місце, де виключена можливість його падіння чи перекидання, наприклад, демонтований із ПК авіаційний двигун укладають на спеціальний ложемент, що має необхідну стійкість;

- не допускати опускання вантажу на автомашини чи підйому його, якщо в кузові знаходяться люди;

- при швидкості вітру більше 12 м/с роботи по підйому і переміщенню вантажу повинні бути припинені;

- наприкінці робочого дня чи в перервах на відпочинок вантаж повинен бути опущений на землю;

- живильний пристрій вантажопідйомної машини по закінченні роботи повинен бути вимкнений і замкнений.

На підприємствах цивільної авіації застосовуються внутрішньозаводські транспортні засоби. До них відносяться: самохідні навантажувачі (у тому числі

й автотранспорту (автомобілів, електротранспорту, самохідні крани, механізовані візки для транспортування деталей і вузлів ПК та авіадвигунів, машини й механізми спецавтотранспорту аеродромного устаткування).

Експлуатація внутрішньозаводського транспорту створює потенційну небезпеку для робітників.

До керування електрокаром допускаються особи, які досягли 18 років, пройшли медичний огляд, спеціальне навчання і які отримали посвідчення на право водіння електрокаром. Перед виїздом з гаражу водій повинен перевірити справність рульового керування, гальма, сигналу і переконатися в справності роботи електрокара на усіх швидкостях при включенні перемикача «Уперед» і «Назад». Електрокар, що рухається, при зустрічі з іншими транспортними засобами і при обгоні людей, що йдуть по дорозі, зобов'язаний дати попереджувальний сигнал. Забороняється перевозити людей у кузові електрокара, не обладнаного сидіннями, а також зменшувати дистанцію між транспортом, що йде спереду, не менше ніж на 10 м, щоб уникнути зіткнень при раптовій його зупинці. Швидкість руху електрокара повинна бути не більше 12 км/год. Правильність навантаження і надійність закріплення вантажу повинен контролювати водій. Він повинен бути передбачливим при переключенні електрокара на зворотний хід, а починати рух тільки в тому випадку, якщо простір маневру добре проглядається. Забороняється перевозити на електрокарі вантажі шириною більше 2 м, їздити вперед платформою (крім розвороту).

## **8.2. Електробезпека.**

### **8.2.1. Дія електричного струму на організм людини. Електричні травми.**

Широке використання електроенергії у всіх галузях народного господарства зумовлює розширення кола осіб, котрі експлуатують електрообладнання. Тому проблема електробезпеки при експлуатації електрообладнання набуває особливого значення.

Аналіз нещасних випадків в промисловості, котрі супроводжуються тимчасовою втратою працездатності потерпілими свідчить про те, що кількість травм, викликаних дією електрики, порівняно невелика і складає 0,5-1% від загальної кількості нещасних випадків, що трапляються в промисловості. Проте слід зауважити, що з загальної кількості нещасних випадків зі смертельним наслідком на виробництві 20-40% трапляється внаслідок ураження електрострумом, що більше, ніж внаслідок дії інших причин, причому близько 80% смертельних уражень електричним струмом відбувається в електроустановках напругою до 1000 В. Ця обставина зумовлена значною поширеністю таких електроустановок і тим, що їх обслуговують практично всі

особи, що працюють в промисловості, а електроустановки напругою понад 1000 В обслуговуються кваліфікованим персоналом.

*Електротравма* — це травма, викликана дією електричного струму або електричної дуги. Електротравми поділяються на два види: електротравми, котрі виникають при проходженні струму через тіло людини, і електротравми, поява котрих не пов'язана з проходженням струму через тіло людини. Ураження людини в другому випадку пов'язується з опіками, засліпленням електричною дугою, падінням, а відтак — суттєвими механічними ушкодженнями.

Проходячи через тіло людини, електричний струм справляє термічну, електричну та механічну (динамічну) дію. Одночасно електричний струм здійснює і біологічну дію, котра є специфічним процесом, властивим лише живій тканині.

Термічна дія струму проявляється через опіки окремих ділянок тіла, нагрівання до високої температури кровоносних судин, нервів, серця, мозку та інших органів, котрі знаходяться на шляху струму, що викликає в них суттєві функціональні розлади.

Електролітична дія струму характеризується розкладом органічної рідини, в тому числі і крові, що супроводжується значними порушеннями їх фізико-хімічного складу.

*Механічна (динамічна) дія* — це розшарування, розриви та інші подібні ушкодження тканин організму, в тому числі м'язової тканини, стінок кровоносних судин, судин легеневої тканини внаслідок електродинамічного ефекту, а також миттєвого вибухоподібного утворення пари від перегрітої струмом тканинної рідини та крові.

Біологічна дія струму проявляється через подразнення та збудження живих тканин організму, а також через порушення внутрішніх біологічних процесів, що відбуваються в організмі і котрі тісно пов'язані з його життєвими функціями.

## ВИДИ ЕЛЕКТРИЧНИХ ТРАВМ

Різноманітність впливу електричного струму на організм людини призводять до електротравм, котрі умовно поділяються на два види:

- місцеві електротравми, котрі означають місцеве ушкодження організму,
- загальні електротравми (електричні удари), коли уражається весь організм внаслідок порушення нормальної діяльності життєво важливих органів та систем.

Згідно зі статистичними даними орієнтовний розподіл нещасних випадків внаслідок дії електричного струму в промисловості за вказаними видами травм має наступний вигляд:

- місцеві електротравми — 20%;
- електричні удари — 25%;
- змішані травми (одночасно місцеві електричні травми та електричні удари) — 55%.

*Місцева електротравма* — яскраво виявлене порушення щільності тканин тіла, в тому числі кісток, викликане впливом електричного струму або електричної дуги. Найчастіше — це поверхневі ушкодження, тобто ушкодження шкіри, а інколи й інших м'яких тканин, зв'язок та кісток. Небезпека місцевих електротравм та складність їх лікування залежать від місця, характеру та ступеня ушкодження тканин, а також від реакції організму на це ушкодження. Місцеві електротравми виліковуються і працездатність потерпілого відновлюється повністю або частково.

Приблизно 75% випадків ураження людей струмом супроводжується виникненням місцевих електротравм.

За видами травм ці випадки розподіляються наступним чином, %:

- електричні опіки — 40;
- електричні знаки — 7;
- металізація шкіри — 3;
- механічні пошкодження — 0,5;
- електрофтальмія — 1,5;
- змішані травми — 23;

*Електричні опіки* — це ушкодження поверхні тіла під дією електричної дуги або великих струмів, що проходять через тіло людини. Опіки бувають двох видів: струмові, коли струм проходить через тіло людини, та дугові (під дією електричної дуги температурою понад 3 500 °С).

*Електричний знак* — це чітко окреслена пляма діаметром 1-5 мм сірого або блідо-жовтого кольору, що з'являється на поверхні шкіри людини, яка зазнала дії струму. В більшості випадків електричні знаки безболісні, з часом верхній шар шкіри сходить, а уражене місце набуває початкового кольору, відновлює пластичність та чутливість.

*Елекрометалізація* — проникнення в шкіру частинок металу внаслідок його розбризкування та випаровування під дією струму. Вона може статися при коротких замиканнях, від'єднаннях роз'єднувачів та рубильників під навантаженням. При цьому дрібні частинки розплавленого металу під впливом динамічних сил та теплового потоку розлітаються у всі сторони з великою швидкістю. Кожна з цих частинок має високу температуру, але малий запас



теплоти, і тому не здатна пропалити одяг. Тому ушкоджуються відкриті частини тіла — руки та обличчя. Уражена ділянка тіла має шорстку поверхню.

З плином часу хвора шкіра сходить, уражена ділянка набуває нормального вигляду та еластичності, зникають і всі хворобливі відчуття, пов'язані з цією травмою. Лише при пошкодженні очей лікування може виявитись тривалим та складним, а в деяких випадках можливе зниження зору. Тому роботи, при котрих можливе виникнення електричної дуги, повинні виконуватись в захисних окулярах. Металізація шкіри спостерігається у 10% потерпілих від електричного струму. Одночасно з металізацією виникає дуговий опік, котрий майже завжди викликає більш важкі ураження, ніж металізація.

Механічні ушкодження є в більшості випадків наслідком різких судомних скорочень м'язів під впливом струму, котрий проходить через тіло людини. Внаслідок цього можуть відбутися розриви сухожиль, шкіри, кровоносних судин та нервової тканини і навіть переломи кісток. Електротравмами не вважаються аналогічні травми, викликані падінням людини з висоти, ударами об предмети внаслідок впливу струму. Механічні ушкодження мають місце при роботі в установках напругою до 1 000 В при тривалому перебуванні людини під напругою. Механічні ушкодження виникають приблизно у 1% осіб, що зазнали впливу струму. Такі ушкодження завжди створюють електричні удари, оскільки їх викликає струм, що проходить через тіло людини. Деякі з них супроводжуються, крім того, контактними опіками тіла. На ступінь ураження людини струмом істотно впливають рід та величина струму, час його дії, шлях по тілу людини.

*Електрофтальмія* — це запалення зовнішніх оболонок очей, що виникає під впливом потужного потоку ультрафіолетових променів. Таке опромінення можливе при утворенні електричної дуги (при короткому замиканні). Електрофтальмія спостерігається приблизно у 3% потерпілих від струму.

Електрофтальмія розвивається через 4-8 годин після ультрафіолетового опромінення. При цьому мають місце почервоніння та запалення шкіри, слизових оболонок повік, сльози, гнійні виділення з очей, судоми повік та часткова втрата зору. Потерпілий відчуває головний біль та різкий біль в очах, що посилюється на світлі.

Запобігання електрофтальмії при обслуговуванні електроустановок забезпечується застосуванням захисних окулярів зі звичайним склом, котре майже не пропускає ультрафіолетових променів і одночасно захищає очі від інфрачервоного опромінення та бризок розплавленого металу при виникненні електричної дуги.

*Електричний удар* — збудження живих тканин організму електричним струмом, що супроводжується судомним скороченням м'язів. Такий удар може

призвести до порушення і навіть повного припинення роботи легенів та серця. При цьому зовнішніх місцевих ушкоджень, тобто електричних травм, людина може і не мати.

Ступінь негативного впливу на організм електричних ударів різний. Найслабший електричний удар викликає ледь відчутні скорочення м'язів поблизу місця входу або виходу струму. Може порушитись і навіть припинитись діяльність легенів та серця, тобто призвести до загибелі організму.

В залежності від наслідку ураження електричні удари можна умовно розділити на 5 ступенів:

I — судомні ледь відчутні скорочення м'язів;

II — судомні скорочення м'язів, що супроводжуються сильним болем, що ледь переноситься без втрати свідомості;

III — судомне скорочення м'язів з втратою свідомості, але зі збереженням дихання і роботи серця;

IV — втрата свідомості та порушення серцевої діяльності або дихання (або одного і другого разом);

V — клінічна смерть, тобто відсутність дихання та кровообігу.

### **8.2.2. Чинники, що впливають на наслідки ураження електричним струмом.**

Сила струму. Зі зростанням сили струму небезпека ураження ним тіла людини зростає. Розрізняють порогові значення струму (при частоті 50 Гц):

— пороговий відчутний струм — 0,5-1,5 мА при змінному струмі і 5-7 мА при постійному струмі;

— пороговий невідпускний струм (струм, що викликає при проходженні через тіло людини нездоланні судомні скорочення м'язів руки, в котрій затиснений провідник) — 10-15 мА при змінному струмі і 50-80 мА при постійному струмі;

— пороговий фібриляційний струм (струм, що викликає при проходженні через організм фібриляцію серця) — 100 мА при змінному струмі і 300 мА при постійному струмі.

Опір тіла людини проходженню струму. Електричний опір тіла людини — це опір струму, котрий проходить по ділянці тіла між двома електродами, прикладеними до поверхні тіла. Він складається з опору тонких зовнішніх шарів шкіри, котрі контактують з електродами, і з опору внутрішніх тканин тіла. Найбільший опір струму чинить шкіра. На місці контакту електродів з тілом утворюється своєрідний конденсатор, однією обкладкою котрого є електрод, другою — внутрішні струмопровідні тканини, а діелектриком — зовнішній шар шкіри.

Таким чином, опір тіла людини складається з ємнісного та активного опорів. Величина електричного опору тіла залежить від стану рогового шару шкіри, наявності на її поверхні вологи та забруднень, від місця прикладання електродів, частоти струму, величини напруги, тривалості дії струму. Ушкодження рогового шару (порізи, подряпини, волога, потовиділення) зменшують опір тіла, а відтак — збільшують небезпеку ураження. Опір тіла людини в практичних розрахунках приймається рівним 1 000 Ом. [1]

Змінний струм. Через наявність в опорі тіла людини ємнісної складової зростання частоти прикладеної напруги супроводжується зменшенням повного опору тіла та зростанням струму, що проходить через тіло людини. Можна було б припустити, що зростання частоти призведе до підвищення цієї небезпеки. Однак це припущення справедливе лише в діапазоні частот до 50 Гц. Подальше ж підвищення частоти, незважаючи на зростання струму, що проходить через людину, супроводжується зниженням небезпеки ураження, котра повністю зникає при частоті 450-500 Гц, тобто струм такої та більшої частоти — не може викликати смертельного ураження внаслідок припинення роботи серця або легенів, а також інших життєво важливих органів. Однак ці струми зберігають небезпеку опіків при виникненні електричної дуги та при проходженні їх безпосередньо через тіло людини. Значення фібриляційного струму при частотах 50-100 Гц практично однакові; при частоті 200 Гц фібриляційний струм зростає приблизно в два рази в порівнянні з його значенням при 50-100 Гц, а при частоті 400 Гц — більше, ніж в 3 рази.

Постійний струм. Постійний струм приблизно в 4-5 разів безпечніший, ніж змінний струм частотою 50 Гц. Цей висновок впливає з порівняння значень порогових невідпускаючих струмів (50-80 мА для постійного та 10-15 мА для струму частотою 50 Гц) і гранично витримуваних напруг, людина, тримаючи циліндричні електроди в руках, в змозі витримати (за больовими відчуттями) прикладену до неї напругу не більше 21-22 В при 50 Гц і не більше 100-105 В для постійного струму. Постійний струм, проходячи через тіло людини, викликає слабші скорочення м'язів і менш неприємні відчуття порівняно зі змінним того ж значення. Лише в момент замикання і розмикання ланки струму людина відчуває короткочасні болісні відчуття внаслідок судомного скорочення м'язів. Порівняльна оцінка постійного та змінного струмів справедлива лише для напруг до 500 В. Вважається, що при більш високих напругах постійний струм стає не безпечнішим, ніж змінний частотою 50 Гц.

Тривалість проходження струму через організм істотно впливає на наслідок ураження: зі зростанням тривалості дії струму зростає ймовірність важкого або смертельного наслідку. Така залежність пояснюється тим, що зі зростанням часу впливу струму на живу тканину підвищується його значення, накопичуються

наслідки впливу струму на організм. Зростає також імовірність співпадання моменту проходження струму через серце з уразливою фазою серцевого циклу (кардіоциклу). Зростання сили струму зі зростанням часу його дії пояснюється зниженням опору тіла людини внаслідок місцевого нагрівання шкіри та подразнювальної дії на тканини. Це викликає рефлекторну, тобто через центральну нервову систему, швидку зворотну реакцію організму у вигляді розширення судин шкіри, а відтак — посилення постачання її кров'ю і підвищення потовиділення, що й призводить до зниження електричного опору шкіри в цьому місці.

Наслідки впливу струму на організм полягають в порушенні функцій центральної нервової системи, зміні складу крові, місцевому руйнуванні тканин організму під впливом тепла, що виділяється, в порушенні роботи серця, легенів. Зі зростанням часу дії струму ці негативні фактори накопичуються, а згубний їх вплив на стан організму посилюється. Встановлено, що чутливість серця до електричного струму неоднакова протягом різних фаз його діяльності.

Шлях протікання струму через людину. Практика та експерименти показують, що шлях протікання струму через тіло людини має велике значення з огляду на наслідки ураження. Якщо на шляху струму виявляються життєво важливі органи — серце, легені, головний мозок, то небезпека ураження досить велика, оскільки струм безпосередньо впливає на ці органи. Якщо ж струм проходить іншими шляхами, то його вплив на життєво важливі органи може бути лише рефлекторним, а не безпосереднім. При цьому, хоч небезпека важкого ураження і зберігається, але ймовірність його знижується. До того ж, оскільки шлях струму визначається місцем прикладання струмопровідних частин (електродів) до тіла потерпілого, то його вплив на наслідок ураження зумовлюється ще й різним опором шкіри на різних ділянках шкіри.

*Характеристика найбільш поширених шляхів струму в тілі людини*

Шлях струму	Частота виникнення даного шляху струму, %	Частка потерпілих, котрі втрачали свідомість протягом дії струму, %	Значення струму, що проходить через серце, % від загального струму, що проходить через тіло
Рука — рука	40	83	3,3
Права рука — ноги	20	87	6,7
Ліва рука — ноги	17	80	3,7
Нога — нога	6	15	0,4
Голова — ноги	5	88	6,8
Голова — руки	4	92	7,0
Інші	8	65	—

Індивідуальні властивості людини. Відомо, що здорові та фізично міцні люди легше переносять електричні удари, ніж хворі та слабкі. Особливо сприйнятливими до електричного струму є особи, котрі нездужають на захворювання шкіри, серцево-судинної системи, органів внутрішньої секреції, легенів, мають нервові хвороби.

Важливе значення має психічна підготовленість до можливої небезпеки ураження струмом. В переважній більшості випадків несподіваний електричний

удар навіть за низької напруги призводить до важких наслідків. Проте за умови, коли людина очікує удару, то ступінь ураження значно знижується. В цьому контексті великого значення набувають ступінь уваги, зосередженість людини на виконуваній роботі, втома. Кваліфікація людини також суттєво відбивається на наслідках впливу електричного струму. Досвід, вміння адекватно оцінити ситуацію щодо небезпеки, що виникла, а також застосувати раціональні способи звільнення від струму дозволяють уникнути важкого ураження. В зв'язку з цим правила техніки безпеки передбачають обов'язкову медичну перевірку персоналу, котрий обслуговує електроустановки при початку роботи та періодичні перевірки.

### ***8.2.3. Класифікація приміщень згідно з небезпекою ураження електричним струмом.***

Небезпека ураження електричним струмом в значній мірі залежить від метеорологічних умов і умов виробництва. Ці умови можуть сприяти збільшенню або зниженню ураження людини електричним струмом. Наприклад, підвищена вологість і висока температура повітря при технічному обслуговуванні літаків на відкритих стоянках, струмопровідний пил у лабораторіях АТБ, пари кислот і лугів в акумуляторних зарядних станціях, спец рідин руйнують ізоляцію проводів, різко погіршуючи її діелектричні властивості, і, отже, сприяють переходу напруги на не струмоведучі частини електроустаткування літаків і аеропортів. Висока температура повітря сприяє рясному потовиділенню, а висока відносна вологість — поганому випару поту і, отже, зволоженню шкіри людини в процесі праці. Опір зволоженої шкіри різко знижує загальний електричний опір тіла людини і це збільшує струм через тіло людини і небезпеку його ураження. Струмопровідні підлоги — земляні, бетонні, залізобетонні на стоянках ПК, відкритих чи зовнішніх електроустановках аеропортів також збільшують небезпеку ураження людини електричним струмом при технічному обслуговуванні електро-, радіо- і приладового устаткування літаків і аеропортів. Технічне обслуговування електроустановок на підприємствах цивільної авіації часто виконується за таких умов, де можливий одночасний випадковий дотик, з одного боку, до струмоведучої частини, а з іншого, до металевих частин електроустаткування, що має добре з'єднання з землею. Такий дотик людини, як розглядалося раніше, дуже небезпечний, тому що ізоляція проводів мережі не відіграє ніякої захисної ролі. Зазначені вище умови визначають ступінь небезпеки ураження людини електричним струмом.

Усі виробничі приміщення стосовно небезпеки ураження людей електричним струмом поділяються на три класи: з підвищеною небезпекою, особливо небезпечні, без підвищеної небезпеки.

До приміщень з підвищеною небезпекою відносяться приміщення, у яких є хоча б одна з наступних умов, що створюють підвищену небезпеку ураження людини електричним струмом:

— вогкість чи струмопровідний пил. Вогкими називаються приміщення, у яких відносна вологість тривалий час перевищує 75%. Курними (зі струмопровідним пилом) називаються приміщення, у яких в процесі виробництва виділяється технологічний пил у такій кількості, що він може осідати на проводах, проникати усередину машин, апаратів і т.ін.;

— струмопровідні підлоги — металеві, земляні, залізобетонні, цегельні;

— висока температура. Жаркими називаються приміщення, у яких під впливом різних теплових випромінювань температура перевищує постійно чи періодично (більше однієї доби)  $+35^{\circ}\text{C}$ ;

— можливість одночасного дотику людини до металоконструкції будинків, які зв'язані з землею, технологічних апаратів, механізмів чи іншого устаткування, з однієї сторони, і до металевих корпусів електроустаткування з іншої.

При технічному обслуговуванні літаків і електроустаткування аеропортів до таких умов відносяться: умови обслуговування літаків на відкритих стоянках, де температура повітря більш  $+35^{\circ}\text{C}$ , ділянки притирання щіток генераторів літаків, лабораторії з ремонту електроприладів і радіоустаткування літаків і т.ін.

До особливо небезпечних приміщень відносяться приміщення з наявністю однієї з наступних умов, що створюють особливу небезпеку:

особлива вогкість. Особливо вогкими називаються приміщення, у яких відносна вологість повітря близька до 100%; стіни, стеля і предмети вологі;

хімічно активне чи органічне середовище. Приміщеннями з хімічно активним чи органічним середовищем називаються приміщення, у яких постійно чи протягом тривалого часу містяться агресивні пари, гази, рідини, утворюються відкладання чи цвіль, що руйнують ізоляцію і струмоведучі частини електроустаткування;

одночасно дві чи більше умов підвищеної небезпеки. До таких приміщень і умов на підприємствах цивільної авіації відносяться: умови технічного обслуговування літаків на відкритих стоянках, літак, акумуляторні зарядні станції, робочі місця при ремонті ЗПС.

До приміщень без підвищеної небезпеки відносяться приміщення, у яких відсутні умови, що створюють підвищену чи особливу небезпеку. До таких відносяться приміщення з належними метеорологічними умовами, з дерев'яними підлогами, регульованою температурою повітря. Це приміщення адміністративно-управлінські, лабораторії АТБ і житлові кімнати.

#### ***8.2.4. Ураження електричним струмом при дотику до струмоведучих частин і при дотику до не струмоведучих металевих елементів електроустановок, які опинились під напругою. Напруга кроку та дотику.***

В процесі технічної експлуатації електроустаткування літаків і аеропортів електротравми можуть виникати з таких причин:

- безпосередній дотик до струмоведучих частин електроустановок під напругою. Це трапляється при несправності огорожувальних пристроїв, при помилкових діях персоналу, коли роботи виконуються поблизу чи безпосередньо на струмоведучих елементах, що знаходяться під напругою, а також з появою напруги (в результаті помилкової подачі) на раніше відключених електроустановках і ділянках мережі. Аналіз важких і смертельних нещасних випадків (понад 200), проведений В.Е. Манойловим [8], показав, що на випадковий дотик, не викликаний виробничою необхідністю і помилковою подачею напруги в процесі ремонтів і оглядів електроустановок, припадає близько 53% усіх електротравм;
- дотик до металевих конструктивних частин електроустановок, які не повинні знаходитися під напругою, і при відсутності захисного заземлення. Напруга на корпусах, кожухах і огорожувальних пристроях може з'явитися в результаті електричного пробоя чи природного старіння ізоляції електроустановок, а також при замиканні оголених проводів через обрив і падіння на конструктивні частини електроустановок. Ці причини складають близько 22% усіх травм;
- дотик інструментом і предметами, що мають малий опір, до ізоляції, до струмоведучих частин, а також до неметалевих частин електроустановок, які виявилися під напругою через заводські дефекти в конструкції, при монтажі і виготовленні. На ці причини припадає 14% електротравм;
- ураження кроковою напругою при дотику до стін, підлог полам, будівельних конструкцій, які виявилися під напругою. Крокова напруга виникає при розтіканні електричного струму від трубопроводів, будівельних конструкцій, рейкових шляхів, на який перейшов електричний струм в результаті падіння проводів чи погіршення ізоляції. Ці причини складають 2-3%;
- вплив дуги при операціях із відмикальними пристроями та інші причини. Вони складають близько 6%.

Аналіз показав, що електротравми через помилкову подачу напруги під час ремонтів і оглядів зумовлюються незадовільною організацією ремонтних робіт, недостатнім знанням працівниками правил з техніки безпеки. Великий відсоток електротравм при випадковому дотику, не викликаному виробничою необхідністю (до 30%), і невеликий — при дотику в процесі роботи (до 2%) дозволяє зробити висновок, що робітники, не пов'язані з експлуатацією електроустановок, не знають, яку небезпеку становить електричний струм для

людини. У ДСТ 12.1.009-76 ССБТ «Електробезпе́чність. Терміни і визначення» установлені терміни і визначення основних понять електробезпе́чності.

*Електробезпе́чність* — система організаційних і технічних заходів і засобів, що забезпечують захист людей від шкідливого і небезпечного впливу електричного струму, електричної дуги, електромагнітного поля і статичної електрики.

*Електротравматизм* — явище, що характеризується сукупністю електротравм.

*Електричне замикання на корпус* — випадкове електричне сполучення струмоведучої частини з металевими не струмоведучими частинами електроустановок.

*Електричне замикання на землю* — випадкове електричне сполучення струмоведучої частини безпосередньо із землею або не струмоведучими провідними конструкціями, або предметами, неізольованими від землі.

*Струм замикання на землю* — струм, що проходить через місце замикання на землю. Зона розтікання струму замикання на землю — зона землі, за межами якої електричний потенціал, обумовлений струмами замикання на землю, може бути умовно прийнятий рівним нулю.

*Напруга щодо землі* — напруга щодо місця землі, що знаходиться поза зоною розтікання струму замикання на землю.

У процесі праці електричний струм не виявляється органами чуття людини. Небезпе́ка поразки людини електричним струмом велика тому, що електричний струм може виникнути зненацька на металевих не струмоведучих частинах електроустановок, апаратів, механізмів, а також на поверхні землі, коли людина не застосовує засобів захисту.

Серцева діяльність може бути паралізована як при безпосередньому (прямому) діянні електричного струму, що проходить через область серця (первинна фібриляція), так і через рефлексорний спазм артерій (вторинна фібриляція). Фібриляція викликає порушення кровообігу і якщо не прийняти відповідних заходів, що відновлюють серцеву діяльність, то настає смерть.

Припинення дихання, його параліч є наслідком впливу електричного струму на м'язи грудної клітки, що забезпечують процес дихання. Утруднення дихання людина починає відчувати вже при 20-25 мА змінного струму, що підсилюється зі зростанням значення струму. При тривалому впливі такого струму настає асфі́ксія — удушення через нестачу кисню і надлишок вуглекислоти в організмі людини.

*Електричний шок* — нервово-рефлексорна реакція організму, що супроводжується розладом дихання, кровообігу, обміну речовин і т.ін.

*Фібриляція серця* — некоординовані хаотичні посмикування численних волокон серцевого м'яза, при яких «насосна» функція його припиняється.



Ступінь небезпеки впливу електричного струму залежить від:

- сили струму, що протікає через людину, роду і частоти електричного струму;
- шляху протікання через тіло людини, тривалості впливу;
- індивідуальних особливостей людини, умов зовнішнього середовища.

Значення сили струму, що протікає через людину, є основним чинником, що визначає результат ураження електричним струмом. Значення напруги, під якою опинилася людина, і опір її тіла впливають на результат ураження поразки людини лише в тій мірі, в якій напруга та опір людини визначають значення струму, що протікає через людину.

Зі збільшенням сили електричного струму небезпека ураження збільшується. Розрізняють кілька станів людини, що виникають при визначених значеннях струму.

*Відчутний струм* — електричний струм силою від 0,6 до 1,5 мА, що викликає при проходженні через організм відчутне подразнення.

*Струм, що не відпускає* — електричний струм, що викликає при проходженні через людину непереборні судорожні скорочення м'язів руки, в якій затиснута струмоведуча частина.

При струмі 3-5 мА (50 Гц) подразнюється вся кисть руки, яка торкається до струмоведучих частин, при 8-10 мА біль охоплює всю руку, а при 15 мА судороги м'язів рук стають непереборними, а біль нестерпним. Людина при цьому не може розтиснути руку, в якій затиснута струмоведуча частина.

Граничний фібриляційний струм — найменше значення фібриляційного струму. Значення його лежить у межах від 100 мА до 5 А для струму 50 Гц і від 300 мА до 5 А для постійного струму. Постійний і змінний струми більше 5 А зумовлюють миттєву зупинку серця, минаючи стан фібриляції. Поряд із зупинкою серця відбувається припинення дихання, що навіть після короткочасного впливу варто відновлювати шляхом штучного дихання. Тривала дія великих струмів, крім того, викликає великі опіки тіла, руйнування внутрішньої структури тканини організму, ураження окремих органів, що призводять до смертельного результату.

Електричний опір тіла людини складається з опору різних тканин тіла, що мають різні значення. Питомий об'ємний опір, наприклад, при змінному струмі 50 Гц складає: сухої шкіри — від  $3 \cdot 10^3$  до  $2 \cdot 10^4$ ; кісток від  $1 \cdot 10^4$  до  $2 \cdot 10^6$ ; жирової тканини — від 30 до 60; м'язової тканини — від 1,5 до 3; крові — від 1 до 2; спинномозкової рідини — від 0,5 до 0,6 Ом·м.

Найбільшим питомим опором володіє шкіра, що, головним чином, і визначає електричний опір тіла людини. Шкіра людини має два основних шари: зовнішній — епідерміс і внутрішній — дерма. Зовнішній шар шкіри складається з рогового і паросткового шарів. Роговий шар шкіри являє собою

кілька десятків шарів ороговілих клітин, що мають лускату будову і щільно прилягають один до одного. У цьому шарі немає кровоносних судин і нервів. Товщина рогового шару на окремих ділянках тіла може досягати 0,2 мм і більше. На долонях і підшвах, що піддаються механічним впливам, товщина цього шару найбільша. Роговий шар найбільш міцний, у сухому стані його питомий електричний опір  $10^5$ - $10^6$  Ом·м.

Опір тіла людини, обміряний між двома електродами, накладеними на поверхню тіла при напрузі до 15-20 В, може складати  $3 \cdot 10^3$ - $1 \cdot 10^5$  Ом. Якщо на цій ділянці видалити (зіскребти) тільки роговий шар шкіри, то опір зменшиться до  $1 \cdot 10^3$ - $5 \cdot 10^3$  Ом, а якщо весь зовнішній шар шкіри (епідерміс) — то до 500-700 Ом. Електричний опір тканин під шкірою людини, при цілком вилученій шкірі близько до значення 300-500 Ом.

З цього можна зробити висновок, що електричний опір тіла людини при включенні її в ланцюг струму складається з трьох послідовно включених опорів. Зволожена шкіра має в півтора — два рази менший опір, ніж суха, тому що волога розчиняє на її поверхні солі і кислоти, що виділяються з організму з потом. Тривале зволоження робить роговий шар, внаслідок його насичення вологою, майже цілком провідним. Потовиділення і забруднення роблять шкіру людини електропровідною, і, отже, захисна функція рогового шару шкіри як діелектрика в таких умовах втрачається. небезпека поразки електричним струмом збільшується, тому що за інших рівних умов струм, що протікає через людину, зростає. Електричний опір тіла людини може різко змінюватися і залежить від місця дотику електрода до тіла, величини струму, що протікає по тілу, прикладеної напруги, роду і частоти струму, площі дотику до струмоведучої частини, тривалості протікання електричного струму.

Опір тіла людини залежить від місця дотику до струмоведучої частини, тому що, по-перше, змінюється довжина шляху проходження струму, по-друге, через різну товщину рогового шару шкіри, по-третє, через нерівномірність розподілу потових залоз по поверхні тіла. Найменший опір має шкіра обличчя, шия, пахові западини, руки на ділянці вище долонь із внутрішньої сторони і тильної сторони кисті руки. Більший струм викликає швидку рефлекторну реакцію організму, що виявляється в підвищеному потовиділенні в місці дотику струмоведучої частини, що, в свою чергу, сприяє зниженню електричного опору шкіри в місці дотику.

Підвищена напруга, у ланцюзі якої виявляється людина, викликає зменшує опір в десятки разів, що в мережі може складати 300 Ом. Пояснюється це пробоем рогового шару, що може виникати навіть при напрузі близько 50 В.

Опір тіла людини постійному струму більший, ніж змінному будь-якої частоти. Зі зростанням частоти повний опір тіла людини зменшується, тому що

зменшується ємнісна складова повного опору. У принципі, якщо частота зростає до нескінченності, то повний опір тіла людини прагне до внутрішнього опору тіла  $R_{\text{вн}}$ . Велика площа струмоведучої частини, до якої доторкається людина, зменшує повний опір тіла людини.

Тривале протікання струму сприяє зниженню повного опору тіла людини внаслідок підвищеного кровопостачання і, отже, підвищеного потовиділення. При напругах 20-30 В за 1-2 хв опір може знижуватися в середньому на 25%.

Електричний опір тіла людини залежить від фізіологічних факторів і навколишнього середовища.

Опір тіла в жінок менше, ніж у чоловіків, у дітей менше, ніж у дорослих. Несподівані звукові й світлові подразники, а також болючі уколи й удари здатні викликати зниження опору тіла людини на 20-50% протягом декількох хвилин. У закритих приміщеннях, де парціальний тиск кисню менше, опір тіла людини зменшується, а, отже, небезпека ураження збільшується.

Найбільшу небезпеку становить дотик людини до струмоведучих частин електроустановок вразливими рефлексогенними зонами (скроні, шия, груди).

Тривалість впливу струму в значній мірі визначає результат ураження, тому що зі збільшенням часу впливу величина його через тіло людини зростає, знижується захисна функція організму, а також підвищується ймовірність впливу струму на м'яз серця, коли він знаходиться в найбільш уразливому стані.

Відомо, що м'яз серця в різні фази його діяльності неоднаково чутливий до електричного струму. Вважається, що найбільш вразливою є фаза, що триває порядку 0,2 с — період, коли закінчується скорочення шлунків, і м'яз переходить у розслаблений стан. Якщо під час цієї фази через серце проходить струм, то при деякому його значенні виникає фібриляція серця. Таким чином, чим менша тривалість протікання струму через організм людини, тим менша ймовірність його впливу на м'яз серця у вразливій фазі. Іншими словами, при тривалості впливу струму на людину, що дорівнює тривалості кардіоцикла 0,75-1 с, небезпека виникнення фібриляції велика. При тривалості впливу струму 0,2 с і менше небезпека виникнення фібриляції мала, а, отже, небезпека ураження струмом людини різко зменшується.

Індивідуальні особливості організму. Люди, що страждають захворюваннями серцево-судинної системи, органів внутрішньої секреції і нервової системи, більше піддаються впливу електричним струмом, ніж здорові. Людина в зосередженому стані, наприклад, підготовлена до можливості впливу ефективного струму, менше піддається небезпеці його впливу за інших рівних умов.

Умови зовнішнього середовища визначають результат ураження в тій мірі, в якій вони сприяють зниженню значення струму, що протікає через людину, і обмежують фактори, що знижують електричний опір організму.

### **8.2.5. Безпечна експлуатація електроустановок: електрозахисті засоби та заходи.**

Застосовувані в електроустановках захисні заходи умовно можна поділити на дві групи: ті, що забезпечують безпеку при нормальному режимі роботи електроустановок і ті, що забезпечують безпеку при аварійному режимі роботи.

Технічні засоби безпечної експлуатації електроустановок за нормальних режимів роботи

*Електрична ізоляція* — це шар діелектрика або конструкція, виконана з діелектрика, котрим вкривається поверхня струмоведучих частин, або котрим струмоведучі частини відділяються одна від одної. Стан ізоляції характеризується її електричною міцністю, діелектричними втратами та електричним опором. Ізоляція запобігає протіканню струмів через неї завдяки великому опору.

Блокуванням називається автоматичний пристрій, за допомогою котрого запобігають неправильним, небезпечним для людини діям. Робочими елементами блокування можуть бути механічні пристрої, заціпки, фігурні вирізи (механічне блокування), блок-контакти, котрі діють на розрив електричної *плавки* (електричне блокування), а також електромагнітне блокування.

Електричне блокування дозволяє вимикати напругу при відкриванні дверей огорожень, дверей корпусів та кожухів або при знятті кришок. При електричному блокуванні блокувальні контакти, зблоковані з дверима або кришкою, при відкриванні дверей або знятті кришки розмикають ланку живлення котушки магнітного пускача. За такої схеми обрив ланки управління та випадкове відкривання дверей не являє небезпеки, оскільки електроустановка буде знеструмленою. Розташування струмоведучих частин на недосяжній висоті або в недоступному місці забезпечує безпеку без огорожень та блокувань. Вибираючи висоту підвішування, слід враховувати можливість ненавмисного дотику до частин, що перебувають під напругою, довгими металевими предметами.

Малі напруги. При роботі з переносними електроінструментами, а також з ручною переносною лампою при пошкодженні ізоляції та при появі напруги на корпусі підвищується небезпека ураження струмом. В таких випадках застосовуються малі напруги не вище 42 В. Джерелами малої напруги є знижувальні трансформатори, акумулятори. Застосування автотрансформаторів або реостатів для отримання малої напруги забороняється, оскільки в цьому випадку мережа малої напруги електрично пов'язана з мережею вищої напруги.

Технічні засоби безпечної експлуатації електроустановок при переході напруги на нормальнострумоведучі чинники

*Захисне заземлення* — це навмисне електричне з'єднання з землею або з її еквівалентом металевих не струмоведучих частин, котрі можуть опинитись під напругою. Призначення захисного заземлення — усунення небезпеки ураження людей електричним струмом при появі напруги на конструктивних частинах електрообладнання, тобто при замиканні на корпус. Принцип дії захисного заземлення — зниження до безпечних значень напруг дотику та кроку, зумовлених замиканням на корпус.

*Область застосування захисного заземлення* — трифазові трипровідні мережі напругою до 1000 В з будь-яким режимом нейтралі.

*Заземлювальний пристрій* — це сукупність конструктивно об'єднаних заземлювальних провідників та заземлювача.

*Заземлювальний провідник* — це провідник, котрий з'єднує заземлювальні об'єкти з заземлювачем. Якщо заземлювальний провідник має два або більше відгалужень, то він називається магістраллю заземлення.

*Заземлювач* — це сукупність з'єднаних провідників, котрі перебувають в контакті з землею або з її еквівалентом.

Згідно з вимогами Правил улаштування електроустановок опір захисного заземлення в будь-яку пору року не повинен перевищувати:

- 4 Ом — в установках напругою до 1 000 В;
- 0,5 Ом — в установках напругою понад 1 000 В.

Захисному заземленню підлягають металеві не струмоведучі частини обладнання, котрі через несправність ізоляції можуть опинитись під напругою і до котрих можливий дотик людей. При цьому в приміщеннях з підвищеною небезпекою та в особливо небезпечних за умовами ураження струмом, а також в зовнішніх установках заземлення обов'язкове при номінальній напрузі електроустановки понад 42 В змінного і понад 110 В постійного струму, а в приміщеннях без підвищеної небезпеки — при напрузі 380 В та вище змінного струму; 440 В і вище — постійного струму.

*Захисне вимкнення* — це швидкодіючий захист, котрий забезпечує автоматичне вимкнення електроустановки при виникненні небезпеки ураження струмом. Небезпека ураження може виникнути і при замиканні фази на корпус електрообладнання при зниженні опору ізоляції фаз відносно землі нижче певної межі внаслідок пошкодження ізоляції, замикання фаз на землю, при появі в мережі більш високої напруги, внаслідок замикання в трансформаторі між обмотками вищої і нижчої напруги, при випадковому дотику людини до струмоведучих частин, котрі знаходяться під напругою.[1]

#### **8.2.6. Надання першої допомоги при ураженні електричним струмом.**

*Перша медична допомога* — це комплекс заходів, спрямованих на відновлення або збереження здоров'я потерпілих, здійснюваних немедичними

працівниками (взаємодопомога) або самим потерпілим (самодопомога). Найважливіше положення надання першої допомоги — її терміновість. Чим швидше вона надана, тим більше сподівань на сприятливий наслідок.

Послідовність надання першої допомоги:

— усунути вплив на організм ушкоджуючих факторів, котрі загрожують здоров'ю та життю потерпілих, оцінити стан потерпілого;

— визначити характер та важкість травми, найбільшу загрозу для життя потерпілого і послідовність заходів щодо його рятування;

— виконати необхідні заходи з рятування потерпілих в послідовності терміновості (відновити прохідність дихальних шляхів, здійснити штучне дихання, провести зовнішній масаж серця);

— підтримати основні життєві функції потерпілого до прибуття медичного працівника;

— викликати швидко медичну допомогу або вжити заходів щодо транспортування потерпілого до найближчого лікувального закладу.

Рятування потерпілих від впливу електричного струму залежить від швидкості звільнення його від струму, а також від швидкості та правильності надання йому допомоги. Зволікання може зумовити загибель потерпілого. При ураженні електричним струмом смерть часто буває клінічною, тому ніколи не слід відмовлятися від надання допомоги потерпілому і вважати його мертвим через відсутність дихання, серцебиття, пульсу.

Весь персонал, що обслуговує електроустановки, електричні станції, підстанції і та електричні мережі, повинен не рідше 1 разу на рік проходити інструктаж з техніки безпеки про експлуатацію електроустановок, з надання першої медичної допомоги, а також практичне навчання з прийомів звільнення від електричного струму, виконання штучного дихання та зовнішнього масажу серця. Заняття повинні проводити компетентні особи з медичного персоналу або інженери з техніки безпеки, котрі пройшли спеціальну підготовку і мають право навчати персонал підприємства наданню першої допомоги. Відповідальним за організацію навчання є керівник підприємства.

В місцях постійного чергування персоналу повинні бути:

— аптечка з необхідними пристосуваннями та засобами для надання першої медичної допомоги;

— плакати, присвячені правилам надання першої допомоги, виконання штучного дихання та зовнішнього масажу серця, вивішені на видних місцях.

Дотик до струмоведучих частин що знаходяться під напругою, викликає мимовільне судомне скорочення м'язів та загальне збудження, котре може призвести до порушення і навіть повного припинення діяльності органів дихання та кровообігу. Якщо потерпілий тримає провід руками, його пальці так сильно

стискаються, що звільнити провід стає неможливим. В зв'язку з цим першою дією того, хто надає першу допомогу, повинне бути швидке вимкнення тієї частини електроустановки, до котрої доторкається потерпілий. Вимкнення здійснюється за допомогою вимикачів, рубильника або іншого виникаючого апарата.

Якщо вимкнути установку швидко не можна, слід взяти заходів щодо звільнення потерпілого від струмоведучих частин, до котрих він торкається. У всіх випадках той, хто надає допомогу, не повинен доторкатися до потерпілого без належних запобіжних заходів, оскільки це небезпечно для життя. Він також повинен слідкувати, щоб самому не опинитися в контакті з струмоведучою частиною або під кроковою напругою.

Для звільнення потерпілого від струмоведучих частин або провода напругою до 1 000 В слід скористатись канатом, палицею, дошкою або; будь-яким сухим предметом, що не проводить електричного струму.

Потерпілого можна також відтягнути за його одяг (якщо він сухий та відстає від тіла), уникаючи дотику до оточуючих металевих предметів та частин тіла. З метою ізоляції рук той, хто надає допомогу, повинен одягнути діелектричні рукавиці або обмотати руку шарфом, натягнути, на руку рукав піджака або пальто, накинути на потерпілого гумовий килимок, прогумований матеріал (плащ) або просто сухий матеріал. Можна також ізолювати себе, ставши на гумовий килимок, суху дошку або непровідну підстилку, жмут одягу. При відділенні потерпілого від струмопровідних частин рекомендується діяти однією рукою.

Якщо електричний струм проходить в землю через потерпілого і він судорожно стискає один провід, то простіше перервати струм, відокремивши потерпілого від землі (підсунувши під нього суху дошку, або відтягнувши за ноги від землі вірвовкою, або відтягнувши за одяг), дотримуючись при цьому запобіжних заходів. Можна також перерубати дроти сокирою з сухою ручкою або перекусити їх інструментом з ізольованими ручками. Перерубувати або перекушувати проводи слід пофазово, тобто кожний провід окремо, при цьому рекомендується стояти на сухих дошках, на дерев'яній драбині.

Для звільнення потерпілого від струмоведучих частин під напругою понад 1 000 В слід одягнути діелектричні рукавиці та боти і діяти штангою або ізольованими кліщами, розрахованими на відповідну напругу.

Не слід забувати про безпеку крокової напруги, якщо струмоведуча частина лежить на землі. Тому після звільнення потерпілого необхідно винести з цієї зони. Без засобів захисту пересуватися в зоні розтікання струму по землі слід не відриваючи ноги одна від одної.

На лініях електропередачі, коли їх не можна швидко вимкнути, слід з цією метою здійснити замикання проводів накоротко, накинувши на них гнучкий провід. Провід повинен бути відповідного поперечного перетину, щоб він не

перегорів при проходженні через нього струму короткого замикання. Перед накиданням проводу один кінець слід заземлити (приєднати його до металевої опори, до заземлювального спуску). З метою забезпечення зручності накидання на вільний кінець провідника бажано прикріпити вантаж. Накидати провід слід так, щоб він не торкнувся людей. Якщо потерпілий торкається лише одного проводу, то достатньо заземлити лише цей провід.

Заходи долікарської допомоги залежать від стану, в якому знаходиться потерпілий після звільнення від електричного струму. Після звільнення потерпілого від дії електричного струму необхідно оцінити його стан. У всіх випадках ураження електричним струмом необхідно обов'язково викликати лікаря незалежно від стану потерпілого.

Якщо потерпілий при свідомості та стійке дихання і є пульсом, але до цього втрачав свідомість, його слід покласти на підстилку з одягу, розстебнути одяг, котрий затрудняє дихання, забезпечити приплив свіжого повітря, розтерти і зігріти тіло та забезпечити повний спокій, дати понюхати нашатирний спирт, сполоснути обличчя холодною водою. Якщо потерпілий, котрий знаходиться без свідомості, прийде до тями, слід дати йому випити 15-20 краплин настоянки валеріани і гарячого чаю.

Ні в якому разі не можна дозволяти потерпілому рухатися, а тим більше продовжувати роботу, оскільки відсутність важких симптомів після ураження не виключає можливості подальшого погіршення стану. Лише лікар може робити висновок про стан здоров'я потерпілого. Якщо потерпілий дихає рідко і судорожно, але у нього не намацується пульс, необхідно відразу зробити йому штучне дихання.

За відсутності дихання та пульсу у потерпілого внаслідок різкого погіршення кровообігу мозку розширюються зіниці, зростає синюшність шкіри та слизових оболонок. У таких випадках допомога повинна бути спрямована на відновлення життєвих функцій шляхом проведення штучного дихання та зовнішнього (непрямого) масажу серця.

Потерпілого слід переносити в інше місце лише в тих випадках, коли йому та особі, що надає допомогу, продовжує загрожувати небезпека або коли надання допомоги на місці не можливе. Для того, щоб не втрачати час, не слід роздягати потерпілого. Не обов'язково, щоб при проведенні штучного дихання потерпілий знаходився в горизонтальному положенні. Якщо потерпілий знаходиться на висоті, необхідно перед спуском на землю зробити штучне дихання безпосередньо в люльці, на щоглі і на опорі.

Опустивши потерпілого на землю, необхідно відразу розпочати проведення штучного дихання та масажу серця і робити це до появи самостійного дихання і відновлення діяльності серця або передачі потерпілого медичному персоналу.



## 9. Основи пожежної профілактики на об'єктах.

### 9.1. Показники вибухопожежонебезпечних властивостей матеріалів і речовин.

Важливе значення для визначення рівня пожежної безпеки і вибору засобів та заходів профілактики і гасіння пожежі мають пожежовибухонебезпечні властивості речовин і матеріалів.

*Пожежовибухонебезпе́ка речовин та матеріалів* — це сукупність властивостей, які характеризують їх схильність до виникнення й поширення горіння, особливості горіння і здатність піддаватись гасінню загорянь. За цими показниками виділяють три групи горючості матеріалів і речовин: негорючі, важкогорючі та горючі.

*Негорючі* — речовини та матеріали, нездатні до горіння чи обвуглювання у повітрі під впливом вогню або високої температури. Це матеріали мінерального походження та виготовлені на їх основі матеріали — червона цегла, силікатна цегла, бетон, камінь, азбест, мінеральна вата, азбестовий цемент та інші матеріали, а також більшість металів. При цьому негорючі речовини можуть бути пожежонебезпечними, наприклад, речовини, що виділяють горючі продукти при взаємодії з водою.

*Важкогорючі* — речовини та матеріали, що здатні спалахувати, тліти чи обвуглюватись у повітрі від джерела запалювання, але нездатні самостійно горіти чи обвуглюватись після його видалення (матеріали, що містять спалимі та неспалимі компоненти, наприклад, деревина при глибокому просочуванні антипіренами, фіброліт та ін.).

*Горючі* — речовини та матеріали, що здатні самозайматися, а також спалахувати, тліти чи обвуглюватися від джерела запалювання та самостійно горіти після його видалення.

У свою чергу, у групі горючих речовин та матеріалів виділяють легкозаймисті речовини та матеріали — це речовини та матеріали, що здатні займатися від короткочасної (до 30 с) дії джерела запалювання низької енергії.

З точки зору пожежної безпеки, вирішальне значення мають показники пожежовибухонебезпечних властивостей горючих речовин і матеріалів. ГОСТ 12.1.044-89 передбачає більше 20 таких показників. Необхідний і достатній для оцінки пожежовибухонебезпеки конкретного об'єкта перелік цих показників залежить від агрегатного стану речовини, виду горіння (гомогенне чи гетерогенне) і визначається фахівцями.

Існують деякі дані щодо основних показників пожежонебезпечних властивостей речовин різного агрегатного стану, які використовуються при визначенні категорій вибухонебезпеки приміщень та вибухонебезпечних і пожежонебезпечних зон в приміщеннях і поза ними:

*Температура спалаху* — це найменша температура речовини, за якої в умовах спеціальних випробувань над її поверхнею утворюється пара або газу, що здатні спалахувати від джерела запалювання, але швидкість їх утворення ще недостатня для стійкого горіння, тобто має місце тільки спалах — швидке згоряння горючої суміші, що не супроводжується утворенням стиснутих газів.

*Температура займання* — це найменша температура речовини, за якої в умовах спеціальних випробувань речовина виділяє горючу пару або газу з такою швидкістю, що після їх запалювання від зовнішнього джерела спостерігається спалахування — початок стійкого полум'яного горіння.

Температура займання використовується при визначенні групи горючості речовин, при оцінці пожежної небезпеки устаткування та технологічних процесів, пов'язаних із переробкою горючих речовин, при розробці заходів щодо забезпечення пожежної безпеки.

*Температура самозаймання* — це найменша температура речовини, при якій в умовах спеціальних випробувань відбувається різке збільшення швидкості екзотермічних об'ємних реакцій, що призводить до виникнення полум'яного горіння або вибуху за відсутності зовнішнього джерела полум'я. Температура самозаймання речовини залежить від ряду факторів і змінюється у широких межах. Найбільш значною є залежність температури самозаймання від об'єму та геометричної форми горючої суміші. Із збільшенням об'єму горючої суміші при незмінній її формі температура самозаймання зменшується, тому що зменшується площа тепловіддачі на одиницю об'єму речовини та створюються більш сприятливі умови для накопичення тепла у горючій суміші. При зменшенні об'єму горючої суміші температура її самозаймання підвищується.

Для кожної горючої суміші існує критичний об'єм, у якому самозаймання не відбувається внаслідок того, що площа тепловіддачі, яка припадає на одиницю об'єму горючої суміші, настільки велика, що швидкість теплоутворення за рахунок реакції окислення навіть при дуже високих температурах не може перевищити швидкості тепловіддачі. Ця властивість горючих сумішей використовується при створенні перешкод для розповсюдження полум'я. Значення температури самозаймання використовується для вибору типу вибухозахисного електроустаткування, при розробці заходів щодо забезпечення пожежовибухобезпеки технологічних процесів, а також при розробці стандартів або технічних умов на речовини та матеріали.

НКМПП та ВКМПП — відповідно нижня і верхня концентраційні межі поширення полум'я — це мінімальна та максимальна об'ємна (масова) частка горючої речовини у суміші з даним окислювачем, при яких можливе займання (самозаймання) суміші від джерела запалювання з наступним поширенням полум'я по суміші на будь-яку відстань від джерела запалювання.

Суміші, що містять горючу речовину нижче НКМПП чи вище ВКМПП, горіти не можуть: у першому випадку — за недостатньої кількості горючої речовини, а в другому — окислювача. Наявність зон негорючих концентрацій речовин та матеріалів надає можливість вибрати такі умови їх зберігання, транспортування та використання, за яких виключається можливість виникнення пожежі чи вибуху. Горючі пари й гази з НКМПП до 10 % по об'єму повітря становлять особливу вибухонебезпеку.

Значну вибухову та пожежну небезпеку становлять різноманітні горючі пилоподібні речовини, особливо в завислому стані. Залежно від значення НКМПП пил поділяється на вибухо- та пожежонебезпечний. При значенні НКМПП менше  $65 \text{ г/м}^3$  пил є вибухонебезпечним (пил сірки, борошна, цукру), а при більших значеннях НКМПП — пожежонебезпечним (пил деревини, тютюну).

Концентраційні межі поширення полум'я (КМПП) включаються до стандартів, технічних умов на гази, легкозаймисті рідини та тверді речовини, здатні утворювати вибухонебезпечні газо-, паро- та пилоповітряні суміші, при цьому для пилу встановлюється тільки НКМПП, тому що великі концентрації пилозавісу майже не можуть бути досягнуті у відкритому просторі, а за будь-яких концентрацій пилу згоряє тільки та його частина, яка забезпечена окислювачем. Значення концентраційних меж застосовуються при визначенні категорії приміщення та класу зон за вибухопожежною та пожежною небезпекою при розрахунку гранично допустимих вибухобезпечних концентрацій газів, парів і пилу в повітрі робочої зони з потенційним джерелом запалювання, при розробці заходів щодо забезпечення пожежної безпеки.

ТНКМПП і ТВКМПП — відповідно нижня і верхня температурні межі поширення полум'я — температури матеріалу (речовини), за яких його (її) насичена пара чи горючі леткі утворюють в окислювальному середовищі концентрації, що дорівнюють нижній та верхній концентраційним межах поширення полум'я.

Значення температурних меж поширення полум'я (ТМПП) використовуються під час розробки заходів щодо забезпечення пожежовибухобезпеки об'єктів при розрахунку пожежовибухобезпечних режимів роботи технологічного устаткування, при оцінці аварійних ситуацій, пов'язаних з розливом горючих рідин, для розрахунку КМПП тощо. Безпечною, з точки зору ймовірності самозаймання газоповітряної суміші, прийнято вважати температуру на  $10^\circ\text{C}$  меншу за нижню або на  $15^\circ\text{C}$  вищу за верхню температурну межу поширення полум'я для даної речовини.

Наявність показників пожежонебезпечних властивостей речовин різного агрегатного стану пов'язана з особливостями їх горіння.

Тверді горючі речовини у більшості випадків самі по собі у твердому стані не горять, а горять горючі леткі продукти їх розпаду під дією високих температур у суміші з повітрям — полуменеve горіння. Таким чином, горіння твердих речовин у більшості випадків пов'язане з переходом їх горючої складової в інший агрегатний стан — газовий. І тільки тверді горючі речовини з високим вмістом горючих речовин (антрацит, графіт та ін.) можуть горіти у твердому агрегатному стані — майже без полум'я. Тому тверді горючі речовини, в цілому більш інертні щодо можливого займання, а більшість показників пожежонебезпечних властивостей для твердих речовин не мають суттєвого значення.

Характерним для процесу горіння спалимих рідин є те, що самі рідини не горять, а горить їх пара у суміші з повітрям. Якщо над поверхнею спалимої рідини концентрація пари буде менша НКМПП, то запалити таку рідину від зовнішнього джерела запалювання неможливо, не довівши температуру рідини до значення, більшого за ТНКМПП. Таким чином, горіння рідин пов'язане з переходом їх з одного агрегатного стану (рідини) в інший (пару).

Горючі гази горять в суміші з повітрям в концентраціях в межах НКМПП — ВКМПП, і такі суміші, гази, загалом, створюють без агрегатних переходів речовин. Тому горючі гази мають більшу готовність до горіння, ніж тверді горючі речовини і спалимі рідини, є більш небезпечними з точки зору вибухопожежної безпеки, а відповідні їх властивості характеризуються тільки двома показниками — НКМПП і ВКМПП.

*Пилоповітряні суміші* — суміші з повітрям подрібнених до розмірів частинок до 850 мкм твердих горючих речовин. Процес горіння пилу, в цілому, подібний до процесу горіння твердих речовин. Але наявність великої питомої поверхні (відношення площі поверхні пилинок до їх маси) пилинок, яка контактує з окисником (повітрям), і здатність до швидкого їх прогріву по всій масі під дією джерела запалювання, роблять пил більш небезпечним з точки зору пожежної безпеки, ніж тверді речовини, з яких він створений.

За здатністю до загоряння і особливостями горіння пил поділяють на вибухонебезпечний і пожежонебезпечний.

До вибухонебезпечного належить пил з НКМПП до  $65 \text{ г/м}^3$ . При цьому виділяють особливо вибухонебезпечний пил з НКМПП до  $15 \text{ г/м}^3$ , вибухонебезпечний — НКМПП становить  $15 \dots 65 \text{ г/м}^3$ .

До пожежонебезпечного належить пил з НКМПП більше  $65 \text{ г/м}^3$ .

## **9.2. Категорії приміщень за вибухопожежонебезпечністю.**

Пожежовибухонебезпечність виробництв характеризується сукупністю умов, здатних спричинити і розвинути пожежу або вибух певних масштабів.

Пожежна небезпека виробничих будівель залежить від кількості та здатності до горіння речовин і матеріалів, що в них знаходяться або використовуються, а

також від пожежної небезпеки технологічних процесів й особливостей конструкції самої будівлі (приміщення). Технологічний процес визначає ймовірність виникнення і розміри пожежі або вибуху. Конструкції будівель зумовлюють межі поширення пожежі та її наслідки.

Оцінка вибухопожежонебезпечності полягає у тому, щоб визначити можливості руйнівних наслідків пожежі і вибухів на об'єктах, а також небезпечних факторів цих явищ для людей. Існує два методи визначення пожежовибухонебезпечності — детермінований і вірогідний.

*Детермінований* — базується на нормуванні технологічного проектування.

*Вірогідний* — передбачає недопущення дії на людей шкідливих факторів пожежі з вірогідністю, що перевищує нормативну.

За вибухонебезпекою та пожежною небезпекою приміщенні та будівлі згідно з НАПБ Б. 07.005-86 ОНТП 24-86 поділяються на п'ять категорій: А, Б, В, Г, Д.

Категорія А (вибухопожежонебезпечна). Горючі гази, легкозаймисті рідини з температурою спалаху не більше 28°C у такій кількості, що можуть утворювати вибухонебезпечні паро- і газоповітряні суміші, при спалахуванні яких розвивається розрахунковий надлишковий тиск вибуху в приміщенні, що перевищує 5 кПа. Речовини та матеріали, здатні вибухати і горіти при взаємодії з водою, киснем повітря або одне з одним у такій кількості, що розрахунковий надлишковий тиск у приміщенні перевищує 5 кПа;

Категорія Б (вибухопожежонебезпечна). Горючий пил або волокна, легкозаймисті рідини з температурою спалаху більше 28°C та горючі рідни у такій кількості, що можуть створювати вибухонебезпечні пило-повітряні або пароповітряні суміші у разі спалахування яких розвивається розрахунковий надлишковий тиск вибуху в приміщенні, що перевищує 5 кПа;

Категорія В (пожежонебезпечна). Горючі і важко горючі рідини, тверді горючі і важкогорючі речовини й матеріали, здатні при взаємодії з водою, киснем повітря або одне з одним лише горіти, за умови, що приміщення, в яких вони знаходяться (використовуються) не належать до категорій А і Б;

Категорія Г. Негорючі речовини та матеріали в гарячому, розжареному або розплавленому стані, процес обробки яких супроводжується виділенням променистого тепла, іскор, полум'я; горючі гази, рідини, тверді речовини, які спалюються або утилізуються як паливо;

Категорія Д. Виробництво, де застосовуються неспалимі речовини і матеріали у холодному стані. До цієї ж категорії дозволяється зараховувати приміщення, у яких розміщені горючі речовини у системах змащування, охолодження і гідроприводу обладнання і яких не більше 60 кг в одиниці обладнання (за умов тиску не більше 0,2 МПа), а також кабельні електропроводки в обладнанні, окремі предмети, меблі на місцях.

Залежно від категорії виробництва вибирають ступені вогнестійкості будівель й приміщень, а також розробляють заходи щодо запобігання виникненню вибухів і пожеж на виробничих процесах.

Найбільш небезпечні щодо вибухів і пожеж види виробництв необхідно розміщувати в одноповерхових будівлях, а в багатоповерхових — на верхньому поверсі у зовнішніх стінах.

### ***9.3. Класифікація вибухонебезпечних та пожежонебезпечних приміщень і зон.***

Головним заходом запобігання пожеж і вибухів від електрообладнання є правильний вибір і експлуатація обладнання у вибухо- і пожежонебезпечних приміщеннях. Згідно з ПУЕ, приміщення поділяються на вибухонебезпечні (В-I, В-Ia, В-Iб, В-Iг, В-II, В-IIa) і пожежонебезпечні (П-I, П-II, П-IIa, П-III) зони.

Вибухонебезпечна зона — це простір, в якому є або можуть з'явитися вибухонебезпечні суміші.

Пожежонебезпечна зона — це простір, де можуть знаходитися горючі речовини як при нормальному технологічному процесі, так і при можливих його порушеннях.

Клас В-I — зони приміщень, в котрих виділяються горючі гази і пари в такій кількості і з такими властивостями, що можуть створювати з повітрям або іншими окислювачами вибухонебезпечні суміші при нормальних нетривалих режимах роботи.

Клас В-Ia — зони приміщень, в котрих вибухонебезпечна концентрація газів і пари можлива лише внаслідок аварії або несправності.

Клас В-Iб — ті ж самі зони, що й класу В-Ia, але мають наступні особливості:

— горючі гази мають високу нижню концентраційну межу поширення полум'я (15 % і більше) та різкий запах;

— при аварії в цих зонах можливе утворення лише місцевої вибухонебезпечної концентрації, яка поширюється на об'єм, не більший 5 % загального об'єму приміщення (зони);

— горючі гази і рідини використовуються у невеликих кількостях без застосування відкритого полум'я, у витяжних шафах або під витяжними зонтами.

Згідно з ПУЕ, якщо об'єм вибухонебезпечної суміші перевищує 5 % вільного об'єму приміщення, то все приміщення належить до відповідного класу вибухонебезпеки. Якщо об'єм вибухонебезпечної суміші дорівнює або менший 5 % вільного об'єму приміщення, то вибухонебезпечною вважається зона приміщення в межах до 5 м по горизонталі і вертикалі від технологічного апарата, від якого можливе виділення горючих газів або пари ЛЗР. Приміщення за межами вибухонебезпечної зони вважається вибухобезпечним, якщо немає інших факторів, які утворюють вибухонебезпечність.

Клас В-Іг — зовнішні установки, які містять вибухонебезпечні гази, пари, рідини, при цьому вибухонебезпечна концентрація може утворюватися лише внаслідок аварії або несправності.

Клас В-ІІ — зони приміщень, де можливе утворення вибухонебезпечних концентрацій пилу або волокон з повітрям або іншим окислювачем при нормальних, нетривалих режимах роботи.

Клас В-ІІа — зони, аналогічні зонам класу В-ІІ, де вибухонебезпечна концентрація пилу і волокон може утворюватися лише внаслідок аварії або несправності.

Клас ІІ-І — зони приміщень, в котрих застосовуються або зберігаються горючі рідини з температурою спалаху вище 61°C.

Клас ІІ-ІІ — зони приміщень, де виділяється горючий пил або волокна з нижньою концентраційною межею поширення полум'я понад 65 г/м<sup>3</sup> об'єму повітря, або вибухонебезпечного пилу, вміст якого в повітрі приміщень не досягає вибухонебезпечних концентрацій.

Клас ІІ-ІІа — зони приміщень, в котрих є тверді або волокнисті горючі речовини. Горючий пил і волокна не виділяються.

Клас ІІ-ІІІ — зовнішні установки, де застосовуються або зберігаються горючі рідини з температурою спалаху пари понад 61°C, а також тверді горючі речовини.

Клас зони визначають технологи спільно з електриками проектної або експлуатаційної організації, виходячи з характеристики навколишнього середовища.

Згідно з ПУЕ, в пожежонебезпечних зонах використовується електрообладнання закритого типу, внутрішній простір котрого відділений від зовнішнього середовища оболонкою. Апаратуру управління і захисту, світильники рекомендується застосовувати в пилонепроникному виконанні. Вся електропроводка повинна мати надійну ізоляцію. У вибухонебезпечних зонах та в зовнішніх установках слід використовувати вибухозахищене обладнання, виготовлене згідно з ГОСТ 12.2.020-76. Пускову апаратуру, магнітні пускачі для класів В-І та В-ІІ необхідно виносити за межі вибухонебезпечних приміщень з дистанційним керуванням. Проводи у вибухонебезпечних приміщеннях мають прокладатися у металевих трубах. Може використовуватися броньований кабель. Світильники для класів В-І, В-ІІ, В-ІІа, а також повинні мати вибухозахищене виконання.

#### ***9.4. Основні засоби і заходи забезпечення пожежної безпеки виробничого об'єкту.***

Пожежна профілактика — це комплекс організаційних і технічних заходів, спрямованих на гарантування безпеки людей, запобігання пожежам, обмеження їх поширення, а також створення умов для успішного гасіння пожежі.

У процесі розробки профілактичних заходів запобігання пожежам враховується протипожежний стан об'єкта, тобто кількість пожеж та збитки від них, число займань, а також травм, отруєнь і загиблих людей, рівень реалізації

вимог пожежної безпеки, рівень боєготовності пожежних підрозділів, а також стан протипожежної агітації і пропаганди.

Пожежна безпека — стан об'єкта, за якого виключається можливість пожежі, а у випадку її виникнення унеможлиблюється дія на людей небезпечних факторів пожежі і забезпечується захист матеріальних цінностей. Одним із основних факторів забезпечення пожежної безпеки є пожежна профілактика.

Забезпечення пожежної безпеки об'єкта передбачає створення системи попередження пожеж та протипожежного захисту. Велике значення при цьому мають організаційно-технічні заходи, які умовно можна поділити на:

- а) організаційні (організація пожежної охорони, навчань, інструктажів та ін.);
- б) технічні (суворе дотримання правил і норм, визначених чинними нормативними документами, при реконструкції приміщень, технічному переоснащенні виробництва, експлуатації електромереж, опалення, освітлення та ін.);
- в) заходи режимного характеру (заборона паління та застосування відкритого вогню в недозволених місцях та ін.);
- г) експлуатаційні (своєчасне проведення профілактичних оглядів, ремонтів устаткування тощо).

З метою попередження пожеж, їх поширення та боротьби з ними усі працівники підприємств, установ й організацій проходять навчання та інструктажі з питань пожежної безпеки. На об'єктах з підвищеною пожежною небезпечністю обов'язковим є навчання.

Система попередження пожеж — це комплекс організаційних заходів і технічних засобів, спрямованих на запобігання виникненню та розвитку пожежі. Вона передбачає виявлення початкової стадії пожежі, своєчасну інформацію й, у разі необхідності, включення автоматичних систем пожежогасіння.

Як відомо, основною умовою горіння є наявність трьох чинників: горючої речовини, окислювача та джерела вогню. Для того, щоб сталося горіння, горюча речовина, окислювач та джерело запалювання повинні мати певні критичні рівні (температуру, концентрацію, енергію).

Оскільки в умовах виробництва завжди є горючі речовини, а у повітрі — достатня кількість кисню, то для виникнення горіння бракує лише джерела займання.

До джерел запалювання належать: відкрите полум'я, розжарені предмети, іскри від ударів та тертя, сонячна радіація та ін.

Горюча речовина з окислювачем утворює так зване горюче середовище, яке здатне горіти при наявності джерела запалювання. Тому заходи системи попередження пожежі спрямовані на дотримання безпечної поведінки з джерелом запалювання та запобігання утворенню горючого середовища.



Запобігання появі у горючому середовищі джерела запалювання можна досягти дотриманням Правил пожежної безпеки, використанням електро-устаткування, що відповідає за вимогам класу пожежовибухонебезпечних приміщень та зон, ліквідацією умов для самоспалахування речовин (матеріалів) тощо.

Запобігання утворенню горючого середовища досягається дотриманням наступних вимог: заміна, по можливості, у технологічних процесах горючих речовин (матеріалів) на негорючі; ізоляція горючого та вибухонебезпечного середовища; використанням інгібіторних та флегматизаційних добавок; застосуванням в установках з горючими речовинами пристроїв захисту від пошкоджень та аварій; жорстким контролем за станом повітря в приміщеннях та якістю вентиляції тощо.

Система попередження пожеж також передбачає зниження пального навантаження в приміщеннях, проведення пожежотехнічних обстежень, використання знаків безпеки, своєчасне виявлення початкової стадії пожежі, передачу інформації про місце і час її виникнення й, у разі необхідності, включення автоматичних засобів пожежогасіння. Засобами протипожежної автоматики забезпечуються виробничі приміщення категорій А, Б і В.

Установки автоматичної електричної пожежної сигналізації монтують на складах, базах та інших пожежовибухонебезпечних об'єктах. Основними складовими частинами цих установок є: датчики (сповісники), що монтуються в будівлях або на території об'єктів і призначені для подання сигналу про пожежу; приймальні апарати (станції), що забезпечують приймання сигналів від датчиків, а також автоматичні системи пожежогасіння.

Датчики можуть бути тепловими, димовими і світловими. Принципи роботи їх будуються на дії тепла, продуктів згорання й ультрафіолетових променів.

Теплові датчики спрацьовують при температурі на 20-40°C вище від можливої максимальної температури при звичайних умовах. Серед них найбільш поширеними є біметалеві датчики, принцип дії яких базується на явищі термоелектрики. У провідниках, виконаних із різнорідних матеріалів, виникає термоелектрорушійна сила, якщо місця їх з'єднання тримати при різних температурах.

У вибухонебезпечних приміщеннях застосовують напівпровідникові датчики максимальної дії ПТИМ-1 і ПТИМ-2.

Димові датчики працюють на принципі дії продуктів горіння (диму) на електричний струм іонізаційної камери, що використовується як сповісник. Живлення датчика здійснюється постійним струмом напругою 220 В.

Світлові датчики працюють на принципі перетворення електромагнітного випромінювання відкритого полум'я в електричну енергію.

Теплові датчики контролюють 10-25 м<sup>2</sup> площі приміщення, димові — 30-100 м<sup>2</sup>, світлові — 400-600 м<sup>2</sup>. Їх закріплюють на стелі або підвішують на висоті 6-10 м.

В залежності від можливості зазначити свій номер (адресу) сповіщувачі поділяються на:

— адресовані, які реагують на фактори, супровідні пожежі, в місці їх встановлення і постійно або періодично активно формують сигнал про стаж пожежонебезпечності в захищуваному приміщенні та власну працездатність із зазначенням свого номера;

— не адресовані, які реагують на фактори, супровідні пожежі, в місці їх встановлення та формують сигнал про виникнення пожежі в захищеному приміщенні без зазначення свого номера.

Вибір пожежних сповіщувачів здійснюється в залежності від характеристики виробництв, технологічних процесів, приміщень відповідно до Додатку К до ДБН В.2.5-13-98 «Пожежна автоматика будинків і споруд». Наприклад, пріоритетним у виробничих будівлях є автоматичний тепловий сповіщувач, а у спеціальних спорудах (приміщення електронно-обчислювальної техніки) — димовий.

### **9.5. Пожежна сигналізація.**

Головною умовою для успішної ліквідації пожежі є швидке повідомлення пожежно-рятувальної служби про виникнення загорання. Для виклику пожежної команди на кожному об'єкті має бути телефонний або радіозв'язок. Для швидкого повідомлення про пожежу облаштовують електричну пожежну сигналізацію, яка виявляє займання на початковій стадії, що забезпечує успішну боротьбу з вогнем.

До автоматичних систем пожежної сигналізації належать: теплові, димові, світлові й комбіновані сповіщувачі. Теплові автоматичні сповіщувачі реагують на підвищення температури навколишнього середовища. Димові сповіщувачі реагують на появу диму. Комбіновані сповіщувачі здатні одночасно реагувати на підвищення температури у навколишньому середовищі і появу диму. Світлові сповіщувачі мають фотоелемент, що реагує на ультрафіолетову або інфрачервону частину спектра полум'я.

Ефективність і надійність пожежних сповіщувачів залежить від оптимального добору їх типу, установки та умов експлуатації. Кожну точку приміщення, яка потребує захисту від пожежі, має контролювати не менш як два автоматичних пожежних сповіщувачів. Кількість пожежних сповіщувачів у приміщенні визначають, виходячи з необхідності виявлення загорання у початковій стадії по всій площі.

### **9.6. Засоби пожежогасіння.**

До первинних засобів пожежогасіння належать:

- вогнегасники;
- пожежні крани-комплекти, ручні насоси;
- лопати, ломы, сокири, гаки, пили, багри;
- ящики з піском, бочки з водою;
- азбестові полотнища, повстяні мати та ін.

Первинні засоби пожежогасіння розміщують на пожежних щитах, які встановлюють на території об'єкта з розрахунку один щит на 5000 м<sup>2</sup>. Вони мають бути пофарбовані у червоний колір, а пожежний інструмент у чорний.

Серед первинних засобів пожежогасіння найважливішу роль відіграють вогнегасники різних типів: водяні, водо-пінні, порошкові, вуглекислотні, газові. Залежно від способу транспортування вони бувають: переносні (до 20 кг) та пересувні (до 450 кг). Залежно від об'єму вогнегасники бувають малолітражні (до 5 л), ручні (до 10 л), пересувні (понад 10 л). Вогнегасники маркують буквами, що означає їх вид та цифрами, що визначають їх об'єм.

Найбільш перспективними є порошкові вогнегасники, які застосовують для гасіння лужних металів, ЛЗР і ТР, електрообладнання, що горить під напругою до 1000 В, твердих та газоподібних речовин.

Найбільш розповсюдженими є:

ОП-1, ОП-2, ОП-9, ОП-10 — переносні;

ОПА-50, ОПА-100 — пересувні.

Вони відрізняються між собою лише складом порошку та пристроєм для його подачі.

Вуглекислотні вогнегасники застосовуються для гасіння загорянь на машинах, автомобілях і для невеликих об'ємів нафтопродуктів, а також електроустановок під напругою до 1 000 В.

У корпусі вогнегасника міститься вуглекислий газ у рідкому стані під високим тиском 6 мПа (ручні) і 15 мПа (переносні). У горловині балону змонтований спеціальний пусковий пристрій із сифонною трубкою, який приводиться у дію за допомогою вентильного або пістолетного пристрою. Виходячи з балону назовні, зріджений двооксид вуглецю перетворюється на снігоподібну масу за температури — 80°С.

Вибір типу вогнегасника визначається розмірами загоряння і можливих осередків пожеж.

### ***9.7. Дії персоналу при виникненні пожежі.***

Успіх гасіння пожежі залежить від ступеня підготовки об'єкта та навченості персоналу до дій в цих екстремальних умовах.

У разі появи ознак загоряння (дим, запах, полум'я) кожен працівник має негайно повідомити про це органи пожежної охорони, керівника або посадову особу підприємства, а також задіяти систему оповіщення і вжити відповідних

заходів щодо евакуації людей, а надалі приступити до гасіння пожежі та збереження матеріальних цінностей.

Персонал об'єкту має добре знати ознаки пожежі, а при їх появі знати свої дії, визначені посадовими інструкціями з пожежної безпеки.

До прибуття пожежно-рятувальної служби об'єктові ДПД мають викликати фахівців для відключення силової і світлової електричної мережі, приточно-втяжну вентиляцію, припинити живлення технологічного обладнання пожежонебезпечними речовинами та задіяти наявні засоби пожежогасіння.

Між членами ДПД, для оперативної і злагодженої дії, завчасно розподіляються обов'язки, які відображаються в таблиці оперативного розрахунку, який є додатком до оперативного плану пожежогасіння.

Посадова особа об'єкта до прибуття пожежно-рятувальної служби має видалити за межі небезпечної зони всіх працівників, що не беруть участь у ліквідації пожежі і задіяти всі наявні засоби та сили на ліквідацію загоряння.

Для успішної ліквідації загорянь у початковий період велике значення має наявність, справність, та правильне утримання засобів пожежогасіння, а також достатнє знання персоналом їхніх тактико-технічних даних та правил користування ними.

До прибуття підрозділів пожежно-рятувальної служби на персонал об'єкта покладаються тільки обов'язки щодо, описаних вище, первинних дій.

### ***9.8. Забезпечення та контроль стану пожежної безпеки на виробничих об'єктах.***

Всім відомо, що пожежі найчастіше відбуваються від безтурботного ставлення до вогню самих людей. Пожежі завдають величезний матеріальний збиток і в ряді випадків супроводжуються загибеллю людей. Проблема загибелі людей при пожежах — це предмет особливого занепокоєння. Тому захист від пожеж є найважливішим обов'язком кожного члена суспільства і проводиться в загальнодержавному масштабі. Рішення даної проблеми вимагає реалізації комплексу наукових, технічних і організаційних завдань.

Протипожежний захист має своєю метою вишукування найбільш ефективних, економічно доцільних і технічно обґрунтованих способів і засобів попередження пожеж та їх ліквідації з мінімальним збитком при найбільш раціональному використанні сил і технічних засобів гасіння.

Пожежна безпека — це стан об'єкта, при якому виключається можливість пожежі, а в разі його виникнення використовуються необхідні заходи по усуненню негативного впливу небезпечних факторів пожежі на людей, споруди і матеріальних цінностей. Пожежна безпека може бути забезпечена заходами пожежної профілактики і активного пожежного захисту. Пожежна профілактика включає комплекс заходів, спрямованих на попередження пожежі або зменшення

його наслідків. Активна пожежна безпека — заходи, що забезпечують успішну боротьбу з пожежами або вибухонебезпечною ситуацією.

Система забезпечення пожежної безпеки — це сукупність сил і засобів, а також заходів правового, організаційного, економічного, соціального і науково-технічного характеру, спрямованих на боротьбу з пожежами. Основними елементами системи забезпечення пожежної безпеки є органи державної влади, органи місцевого самоврядування, підприємства, громадяни, які беруть участь у забезпеченні пожежної безпеки.

Основними функціями системи забезпечення пожежної безпеки є:

1. Нормативне правове регулювання і здійснення державних заходів у галузі пожежної безпеки.

2. Створення пожежної охорони та організація її діяльності.

3. Розробка і здійснення заходів пожежної безпеки.

4. Реалізація прав, обов'язків і відповідальності в галузі пожежної безпеки.

5. Проведення протипожежної пропаганди та навчання населення заходам пожежної безпеки.

6. Сприяння діяльності добровільних пожежних і об'єднань пожежної охорони.

7. Залучення населення до забезпечення пожежної безпеки.

8. Науково-технічне забезпечення пожежної безпеки.

9. Інформаційне забезпечення у сфері пожежної безпеки.

10. Здійснення державного пожежного нагляду та інших контрольних функцій щодо забезпечення пожежної безпеки.

11. Виробництво пожежно-технічної продукції, виконання робіт і надання послуг у галузі пожежної безпеки.

12. Ліцензування діяльності (робіт, послуг) в галузі пожежної безпеки та сертифікація продукції і послуг у галузі пожежної безпеки.

13. Протипожежне страхування.

14. Встановлення податкових пільг та здійснення інших заходів соціального і економічного стимулювання забезпечення пожежної безпеки.

15. Гасіння пожеж та проведення пов'язаних з ними першочергових аварійно-рятувальних робіт.

16. Облік пожеж та їх наслідків.

17. Встановлення особливого протипожежного режиму.

Виробничі об'єкти відрізняються підвищеною пожежною небезпекою, тому що характеризуються складністю виробничих процесів, наявністю значних кількостей зріджених горючих газів, твердих горючих матеріалів, великою оснащеністю електричних установок та ін.

Основними причинами пожеж найчастіше бувають:

1) Порушення технологічного режиму — 33 %.

2) Несправність електрообладнання — 16 %.

3) Погана підготовка до ремонту обладнання — 13 %.

4) Самозаймання промасленого ганчір'я та інших матеріалів — 10 %.

Джерелами займання можуть бути також відкритий вогонь технологічних установок, розпечені або нагріті стінки апаратів та обладнання, іскри електрообладнання, статична електрика, іскри удару і тертя деталей машин та обладнання тощо. Крім того, джерелом запалення можуть служити порушення норм і правил зберігання пожежонебезпечних матеріалів, необережне поводження з вогнем, використання відкритого вогню факелів, паяльних ламп, куріння у заборонених місця, невиконання протипожежних заходів щодо обладнання пожежного водопостачання, пожежної сигналізації, забезпечення первинними засобами пожежогасіння та ін.

Як показує практика, аварія навіть одного великого агрегату, що супроводжується пожежею і вибухом, наприклад, у хімічній промисловості вони часто супроводжують один одному, може призвести до дуже тяжких наслідків не тільки для самого виробництва і людей, які його обслуговують, а й для навколишнього середовища. У зв'язку з цим надзвичайно важливо правильно оцінити вже на стадії проектування пожежо- і вибухонебезпечність технологічного процесу, виявити можливі причини аварій, визначити небезпечні фактори та науково обґрунтувати вибір способів і засобів пожежо- і взривопопередження і захисту.

Важливим чинником у проведенні цих робіт є знання процесів і умов горіння і вибуху, властивостей речовин і матеріалів, які застосовуються в технологічному процесі, способів і засобів захисту від пожежі і вибуху.

Заходи з пожежної профілактики поділяються на організаційні, технічні, режимні та експлуатаційні.

Організаційні заходи: передбачають правильну експлуатацію машин і внутрішньозаводського транспорту, правильне утримання будівель, території, протипожежний інструктаж.

Технічні заходи: дотримання протипожежних правил і норм при проектуванні будівель, при пристрої електропроводів і устаткування, опалення, вентиляції, освітлення, правильне розміщення обладнання.

Режимні заходи: заборона куріння у невстановлених місцях, заборона зварювальних та інших вогневих робіт у пожежонебезпечних приміщеннях тощо.

Експлуатаційні заходи: своєчасна профілактика, огляди, ремонти і випробування технологічного обладнання.

Законом «Про пожежну безпеку» підприємствам надані такі права:

— Створювати, реорганізовувати і ліквідувати в установленому порядку підрозділи пожежної охорони, які вони утримують за рахунок власних коштів, у тому числі на основі договорів з Державною протипожежною службою;

— Вносити до органів державної влади та органів місцевого самоврядування пропозиції щодо забезпечення пожежної безпеки;

— Проводити роботи з встановлення причин та обставин пожеж, які сталися на підприємствах;

— Запроваджувати заходи соціального і економічного стимулювання забезпечення пожежної безпеки;

— Отримувати інформацію з питань пожежної безпеки, у тому числі в установленому порядку від органів управління та підрозділів пожежної охорони.

На підприємства законом також покладаються такі обов'язки:

— Дотримуватися вимог пожежної безпеки, а також виконувати приписи, постанови та інші законні вимоги посадових осіб пожежної охорони;

— Розробляти та здійснювати заходи щодо забезпечення пожежної безпеки;

— Проводити протипожежну пропаганду, а також навчати своїх працівників заходів пожежної безпеки;

— Включати в колективний договір (угоду) питання пожежної безпеки;

— Утримувати в справному стані системи та засоби протипожежного захисту, включаючи первинні засоби гасіння пожеж, не допускати їх використання не за призначенням;

— Створювати та утримувати відповідно до встановлених норм органи управління та підрозділи пожежної охорони, у тому числі на основі договорів з Державною протипожежною службою;

— Сприяти пожежній охороні при гасінні пожеж, встановленні причин і умов їх виникнення та розвитку, а також при виявленні осіб, винних у порушенні вимог пожежної безпеки та виникненні пожеж;

— Надавати в установленому порядку при гасінні пожеж на територіях підприємств необхідні сили і засоби, паливно-мастильні матеріали, а також продукти харчування та місця відпочинку для особового складу пожежної охорони, що бере участь у виконанні бойових дій по гасінню пожеж, і залучених до гасіння пожеж сил;

— Забезпечувати доступ посадових осіб пожежної охорони, при здійсненні ними службових обов'язків на території, в будівлі, споруди і на інші об'єкти підприємств;

— Надавати на вимогу посадових осіб Державної протипожежної служби відомості та документи про стан пожежної безпеки на підприємствах, в тому числі про пожежну небезпеку виробленої ними продукції, а також про що відбулися на їхній території пожежі та їх наслідки;

— негайно повідомляти в пожежну охорону про виниклі пожежі, несправності наявних систем і засобів протипожежного захисту, про зміну стану доріг та проїздів.

Згідно з Правилами пожежної безпеки на кожному підприємстві наказом (інструкцією) повинен бути встановлений відповідний їх пожежної небезпеки протипожежний режим у тому числі:

1. Визначено та обладнано місця для куріння;
2. Визначено місця і допустима кількість одноразово перебувають у приміщеннях сировини, напівфабрикатів та готової продукції;
3. Встановлено порядок збирання горючих відходів і пилу, зберігання промасленого спецодягу;
4. Визначено порядок знеструмлення електрообладнання у разі пожежі і після закінчення робочого дня.

Повинні бути регламентовані:

1. Порядок проведення тимчасових вогневих та інших пожежонебезпечних робіт;
2. Порядок огляду і закриття приміщень після закінчення роботи;
3. Дії працівників при виявленні пожежі;
4. Визначено порядок і терміни проходження протипожежного інструктажу та занять з пожежно-технічного мінімуму, а також призначені відповідальні за їх проведення.

У будинках і спорудах (крім житлових будинків) при одноразовому знаходженні на поверсі більше 10 осіб мають бути розроблені і на видних місцях вивішені плани (схеми) евакуації людей на випадок пожежі, а також передбачена система (установка) оповіщення людей про пожежу.

Керівник об'єкта з масовим перебуванням людей (50 чоловік і більше) на додаток до схематичного плану евакуації людей при пожежі зобов'язаний розробити інструкцію, визначальну дії персоналу щодо забезпечення безпечної та швидкої евакуації людей, за якою не рідше одного разу на півріччя повинні проводитися практичні тренування всіх задіяних для евакуації працівників.

Для об'єктів з нічним перебуванням людей (дитячі сади, школи-інтернати, лікарні тощо) в інструкції повинні передбачатися два варіанти дій: у денний і в нічний час.

Керівники підприємств, на яких застосовуються, переробляються і зберігаються небезпечні (вибухонебезпечні) сильнодіючі отруйні речовини, зобов'язані повідомляти підрозділам пожежної охорони дані про них, необхідні для забезпечення безпеки особового складу, який залучається для гасіння пожежі та проведення першочергових аварійно-рятувальних робіт на цих підприємствах.



Територія підприємств у межах протипожежних розривів між будівлями, спорудами та відкритими складами, повинна своєчасно очищатися від горючих відходів, сміття, тари, опалого листя, сухої трави. Горючі відходи, сміття слід збирати на спеціально виділених майданчиках у контейнери або ящики, а потім вивозити.

Протипожежні розриви між будівлями і спорудами, штабелями лісу, пиломатеріалів, інших матеріалів та обладнання не дозволяється використовувати під складування матеріалів, обладнання і тари, для стоянки транспорту і будівництва (установки) будівель і споруд.

Дороги, проїзди, під'їзди і проходи до будівель, споруд, відкритих складів і вододжерел, використовувані для пожежогасіння, підступи до стаціонарних пожежних драбин і пожежного інвентаря повинні бути завжди вільними, утримуватися в справному стані, а взимку бути очищеними від снігу і льоду.

Для всіх виробничих та складських приміщень повинні бути визначені категорії вибухопожежної та пожежної небезпеки, а також клас зони за Правилами улаштування електроустановок, які слід позначати на дверях приміщень.

Близько обладнання, що має підвищену пожежну небезпеку, слід вивішувати стандартні знаки (аншлаги, таблички) безпеки.

Одна з умов забезпечення пожежо- і вибухобезпеки будь-якого виробничого процесу — ліквідація можливих джерел займання.

Основними причинами пожеж в побуті є:

1. Необережне поводження з вогнем при палінні і приготуванні їжі;
2. Використання електропобутових приладів, теле-, відео-і аудіотехніки не адаптованих до вітчизняної електромережі або несправних;
3. Проведення електрогазозварювальних робіт при ремонтних роботах у квартирах;
4. Дитячі пустощі з вогнем;
5. Діяльність комерційних структур працюють з порушеннями правил пожежної безпеки та ін.

Для попередження розповсюдження пожежі з однієї будівлі на інше між ними влаштовують протипожежні розриви. При визначенні протипожежних розривів виходять з того, що найбільшу небезпеку у відношенні можливого займання сусідніх будівель і споруд представляє теплове випромінювання від вогнища пожежі. Кількістю прийнятої теплоти сусіднім з палаючим об'єктом, будівлею залежить від властивостей палива і температури полум'я, величини випромінюючої поверхні, площі світлових прорізів, групи займистості огорожувальних конструкцій, наявності протипожежних перепон, взаємного розташування будівель, метеорологічних умов та ін.

До протипожежних перешкод відносять стіни, перегородки, перекриття, двері, ворота, люки, тамбур-шлюзи і вікна. Протипожежні стіни повинні бути виконані з негорючих матеріалів, мати межу вогнестійкості не менше 2,5 годин і спиратися на фундаменти. Протипожежні стіни розраховують на стійкість з урахуванням можливості однобічного обвалення перекриттів і інших конструкцій при пожежі.

Протипожежні двері, вікна і ворота в протипожежних стінах повинні мати межу вогнестійкості не менше 1,2 години, а протипожежні перекриття не менше 1 години. Такі перекриття не повинні мати отворів через які можуть проникати продукти горіння при пожежі.

При проектуванні будинків необхідно передбачити безпечну евакуацію людей на випадок виникнення пожежі. При виникненні пожежі люди повинні покинути приміщення протягом мінімального часу, який визначається найкоротшою відстанню від місця їх знаходження до виходу назовні.

Кількість евакуаційних виходів з будівель, приміщень та з кожного поверху будинків визначається розрахунком, але має становити не менше двох. Евакуаційні виходи повинні розташовуватися розосереджено. При цьому ліфти та інші механічні засоби транспортування людей при розрахунках не враховують. Ширина ділянок шляхів евакуації повинна бути не менше 1 м, а дверей на шляхах евакуації не менш 0,8 м. Ширина зовнішніх дверей сходових кліток повинна бути не менше ширини маршу сходів, висота проходу на шляхах евакуації — не менше 2 м. При проектуванні будинків і споруд для евакуації людей повинні передбачатися такі види сходових клітин та сходів: незадимлювані сходові клітини (сполучені із зовнішньою повітряною зоною або обладнані технічними пристроями для підпору повітря); закриті клітини з природним освітленням через вікна у зовнішніх стінах; закриті сходові клітини без природного освітлення; внутрішні відкриті сходи (без огороджувальних внутрішніх стін); зовнішні відкриті сходи. Для будинків з перепадами висот слід передбачати пожежні драбини.

### ***9.9. Вивчення питань пожежної безпеки працівниками.***

Усі працівники під час прийняття на роботу і щорічно за місцем праці проходять інструктаж з питань пожежної безпеки. Особи, трудова діяльність яких пов'язана з підвищеною пожежною небезпекою, повинні попередньо пройти спеціальне навчання (пожежно-технічний мінімум). Працівники, зайняті на роботах з підвищеною пожежною небезпекою, один раз на рік проходять перевірку знань відповідних нормативних актів з пожежної безпеки, а посадові особи до початку виконання своїх обов'язків і періодично (один раз на три роки) проходять навчання і перевірку знань з питань пожежної безпеки. Допуск до роботи осіб, які не пройшли навчання, інструктаж і перевірки знань з питань пожежної безпеки, забороняється.

Місцеві органи виконавчої влади, органи місцевого та регіонального самоврядування, житлові установи та організації зобов'язані за місцем проживання організувати навчання населення правил пожежної безпеки в побуті та громадських місцях.

У закладах освіти усіх рівнів (від загальноосвітніх до закладів післядипломної освіти) передбачено вивчення правил пожежної безпеки на виробництві та в побуті, а також дій у разі виявлення пожежі.

У разі виявлення пожежі (ознак горіння) кожен громадянин зобов'язаний:

— негайно зателефонувати у пожежну охорону; при цьому необхідно назвати своє прізвище та адресу об'єкта, повідомити про кількість поверхів будівлі, місце виникнення пожежі, обстановку на пожежі, наявність людей;

— вжити (при можливості) заходів щодо евакуації людей, гасіння (локалізації) пожежі та збереження матеріальних цінностей;

— якщо пожежа виникла на підприємстві, повідомити про неї керівника чи відповідну компетентну посадову особу та (або) чергового по об'єкту;

— у разі необхідності викликати інші аварійно-рятувальні служби (медичну, газорятувальну тощо).

Відповідно до нормативно-правових актів з пожежної безпеки куріння забороняється:

— на території та в приміщеннях об'єктів з видобутку, переробки і зберігання легкозаймистих і горючих рідин, а також горючих газів, виробництва всіх видів горючих речовин;

— у будівлях з наявністю вибухонебезпечних приміщень (дільниць), торгових підприємств, складів і баз;

— у приміщеннях дитячих дошкільних, шкільних та інших навчальних, а також лікувальних закладів;

— на хлібних злакових масивах і зерноприймальних пунктах.

На території підприємств, установ та організацій, де куріння дозволяється, адміністрація зобов'язана визначити та обладнати спеціальні місця для цього, позначити їх знаком або написом, встановити урну чи попільницю з негорючих матеріалів.

Знаки пожежної безпеки були розроблені вже давно та визначені ГОСТ 12.4.026-76. Однак, у зв'язку з інтегруванням України до європейської та світової спільноти виникла потреба в уточненні таких знаків відповідно до міжнародного стандарту, оскільки міграція людей призводить до того, що вони не завжди правильно розуміють зміст встановлених знаків пожежної безпеки.

Фахівцями Українського НДІ пожежної безпеки розроблено національний стандарт України ДСТУ ISO 6309:2007.

Знаки пожежної безпеки поділені на чотири групи:

- форма;
- колір;
- змістове значення;
- використання знаків пожежної безпеки.

## Література

1. Основи охорони праці: Підручник. 2-ге видання / К.Н. Ткачук, М.О. Халімовський, В.В. Зацарний та ін. — К.: Основа, 2006. — 448 с.
2. Запорожець О.І., Протоєрейський О.С., Франчук Г.М., Боровик І. М. Основи охорони праці. Підручник. — К.: Центр учбової літератури, 2009. — 264 с.
3. Основи охорони праці: /В.В. Березуцький, Т.С. Бондаренко, Г.Г.Валенко та ін.; за ред. проф. В.В. Березуцького. — Х.:Факт, 2005. — 480 с.
4. Русаловський А. В. Правові та організаційні питання охорони праці: Навч. посіб. — 4-те вид., допов. і перероб. — К.: Університет «Україна», 2009. — 295 с.
5. Охорона праці: навч. посіб. / З.М. Яремко, С.В. Тимошук, О.І. Третяк, Р.М. Ковтун; за ред. проф. З.М. Яремка. — Львів: Видавничий центр ЛНУ імені Івана Франка, 2010. — 374 с.
6. Катренко Л.А., Кіт Ю.В., Пістун І.П. Охорона праці. Курс лекцій. Практикум: Навч. посіб. — Суми: Університетська книга, 2009. — 540 с.
7. Жидецький В.Ц. Основи охорони праці. Підручник. — Львів: УАД, 2006. — 336 с.
8. Охорона праці та промислова безпека: Навч. посіб. / К. Н. Ткачук, В. В. Зацарний, Р. В. Сабарно, С. Ф. Каштанов, Л. О. Мітюк, Л. Д. Третьякова, К. К.Ткачук, А. В. Чадюк. За ред. К. Н. Ткачука і В. В. Зацарного. — К.: 2009.
9. Охорона праці (Законодавство. Організація роботи): Навч. посіб. / За заг. ред. к.т.н., доц. І. П. Пістуна. — Львів: «Тріада плюс», 2010. — 648 с.
10. Охорона праці (практикум): Навч. посіб. / За заг. ред.. к.т.н., доц.. І. П. Пістуна. — Львів: «Тріада плюс», 2011 — 436 с.
11. Серіков Я. О. Основи охорони праці: Навч. посіб. — Харків, ХНАМГ, 2007. - 227с.
12. Гандзюк М.П., Желібо Є.П., Халімовський М.О. Основи охорони праці. — К.: Каравела, 2004. — 408 с.
13. Лабораторний практикум з курсу «Основи охорони праці»/ В. В. Березуцький, Т. С. Бондаренко, Л. А. Васьковець та ін.; За ред. В. В. Березуцького. — Х.: Факт, 2005. — 348 с.

---

### Навчальне видання

Рекомендовано до друку науково-методичною комісією кафедри безпеки життєдіяльності Прикарпатського національного університету імені Василя Стефаника (*протокол №3 від 29.10.2013 р.*)

Укладачі:

Володимир Іванович Кошель  
Омелян Павлович Поплавський

### Основи охорони праці Навчальний посібник

Підписано до друку 30.05. 2013 р.  
Формат 60x84 1/16. Папір офсетний.  
Друк цифровий. Гарнітура «Times New Roman»  
Умовн. друк. арк. 10. Наклад 100 примірників.

ВПП «Тіповіт» 76000, м. Івано-Франківськ, вул. Січових Стрільців, 78,  
т. / ф. (0342) 53-70-77; e-mail:tipovit@gmail.com  
Свідоцтво про внесення суб'єкта видавничої справи до Державного реєстру видавців,  
виробників і розповсюджувачів видавничої продукції ІФ №17 від 28.12.2001 р.